

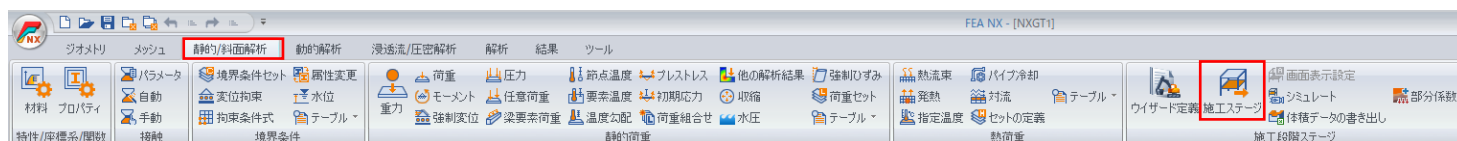
# 施工ステージ作成

# 施工ステージ

## 目次

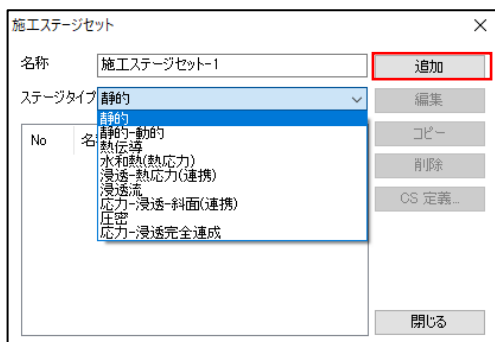
1. 施工ステージ作成方法

# 01. 施工ステージ作成方法



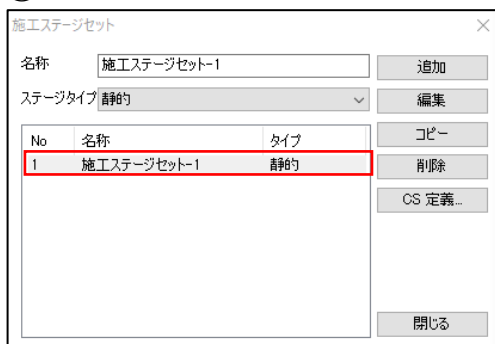
施工ステージ解析は、各ステージごとにアクティブデータや非アクティブデータを設定して定義します。  
アクティブ/非アクティブできる項目は、メッシュ、境界条件、荷重、接触です。

①

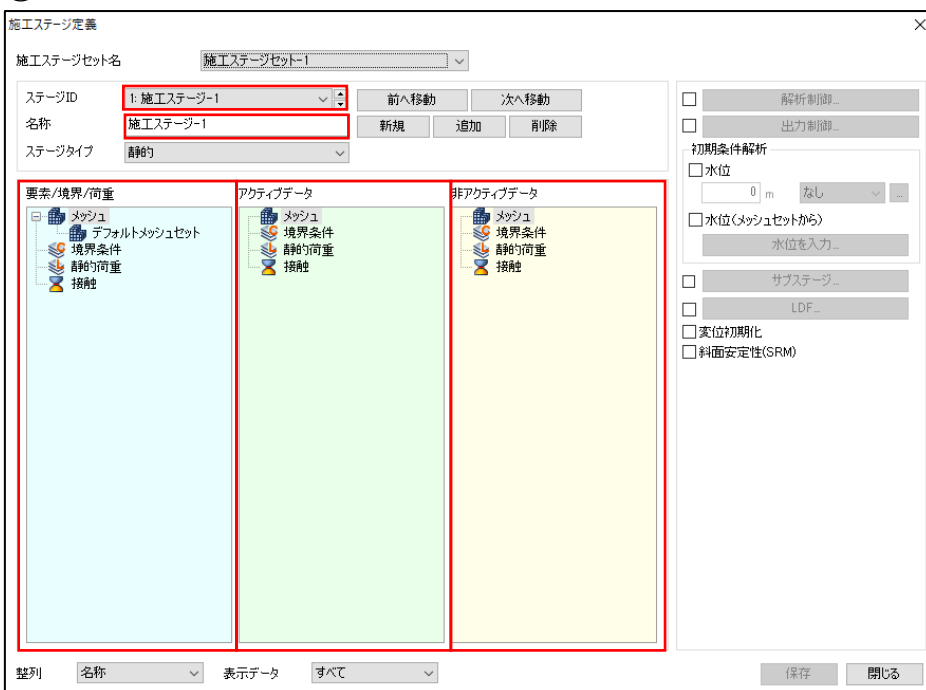


施工ステージアイコンをクリックすると、左のダイアログが表示されます。  
解析タイプを選択して[追加]ボタンをクリックします。

②



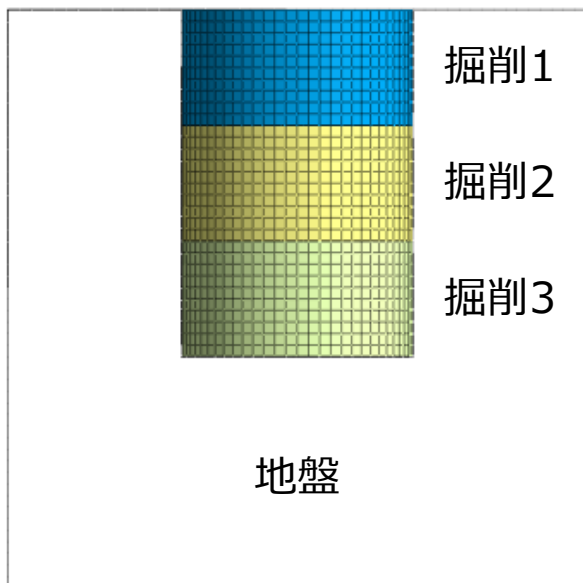
③



作成された[施工ステージセット-1]をダブルクリックすると、施工ステージ定義ダイアログが表示されます。  
このダイアログで施工ステージを定義します。

# 01. 施工ステージ作成方法

例



新規ボタンをクリックして次のステップを作成します。

施工ステージ定義

施工ステージセット名: 施工ステージセット-2

ステージID: 1: 施工ステージ-1

名称: 施工ステージ-1

ステージタイプ: 静的

前へ移動 | 次へ移動

新規 | 追加 | 削除

要素/境界/荷重 | アクティブデータ | 非アクティブデータ

メッシュ  
デフォルトメッシュセット  
地盤  
掘削1  
掘削2  
掘削3  
境界条件  
境界条件セット-1  
静的荷重  
荷重セット-1  
接触

メッシュ  
境界条件  
静的荷重  
接触

メッシュ  
境界条件  
静的荷重  
接触

初期条件解析  
 水位  
0 m なし  
 水位(メッシュセットから)  
水位を入力...

サブステージ...  
 LDF...  
 変位初期化  
 斜面安定性(SRM)

作成したメッシュや他の情報が表示されます。

表示データをアクティブにすると、今のステージでの状況がモデル画面に反映されます。

整列: 名称 | 表示データ: アクティブ | 保存 | 閉じる

# 01. 施工ステージ作成方法

施工ステージ定義

施工ステージセット名: 施工ステージセット-1

ステージID: 1: 初期状態  
名称: 初期状態  
ステージタイプ: 静的

要素/境界/荷重 | アクティブデータ | 非アクティブデータ

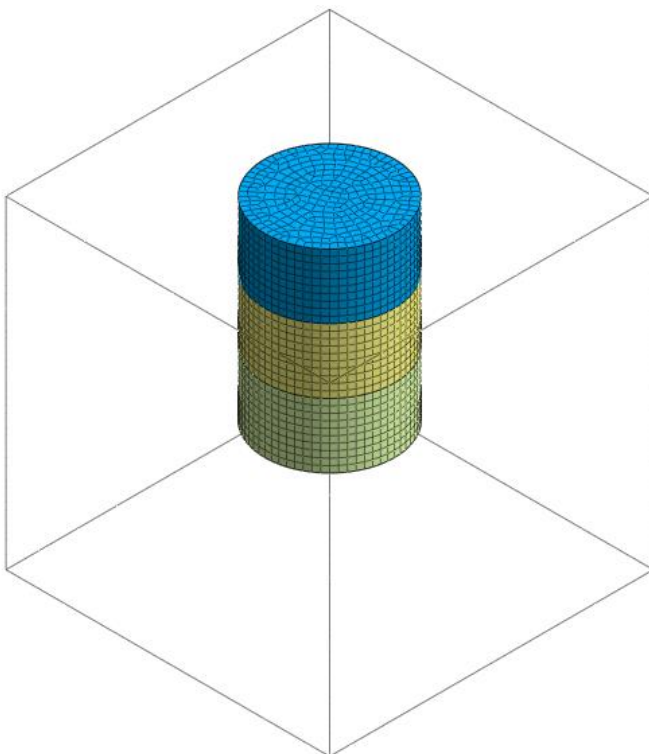
初期条件解析

水位: 0 m なし

水位(メッシュセットから): 水位を入力...

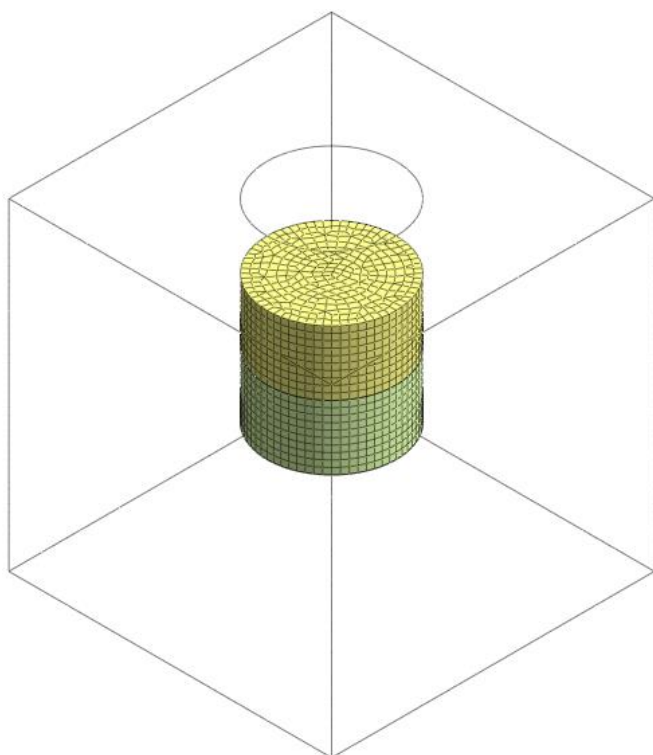
サブステージ...  
LDF...  
変位初期化  
斜面安定性(SRM)

保存 閉じる



初期状態のステップです。  
全てのメッシュをアクティブさせている状況です。

# 01. 施工ステージ作成方法



掘削1の状態です。  
ドラッグアンドドロップして、掘削1のメッシュセットを非アクティブデータに移動させます。

# 01. 施工ステージ作成方法

施工ステージ定義

施工ステージセット名: 施工ステージセット-1

ステージID: 3: 掘削2  
名称: 掘削2  
ステージタイプ: 静的

要素/境界/荷重 | アクティブデータ | 非アクティブデータ

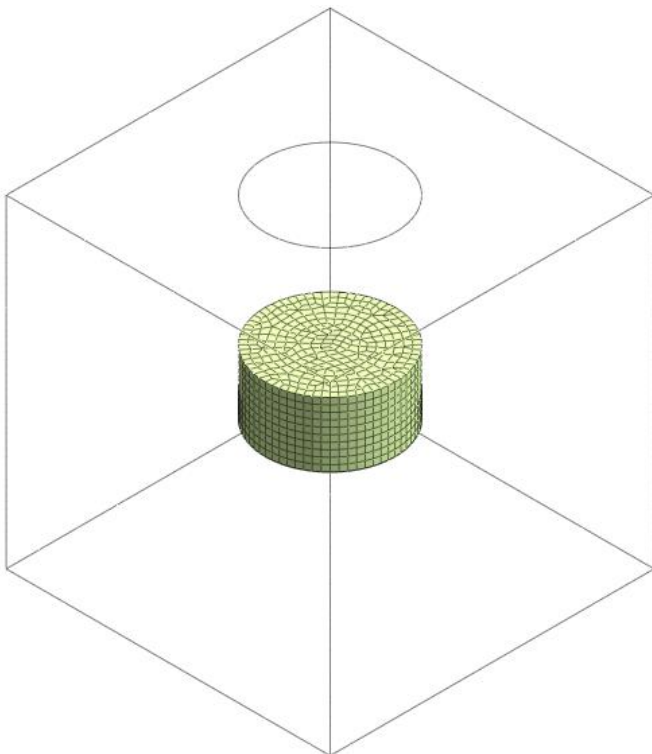
掘削2 (要素/境界/荷重) → 掘削2 (非アクティブデータ)

ドラッグアンドドロップ

初期条件解析  
 水位  
0 m なし ...  
 水位(メッシュセットから)  
水位を入力...

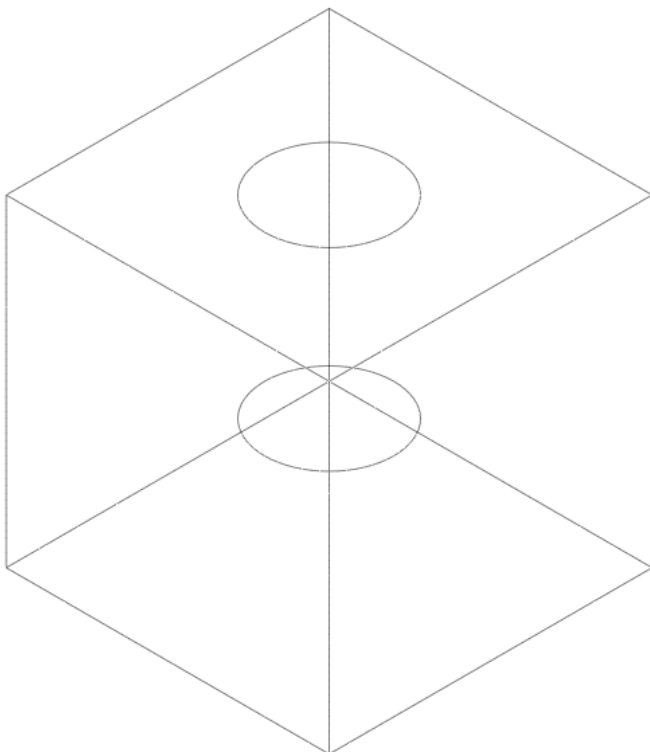
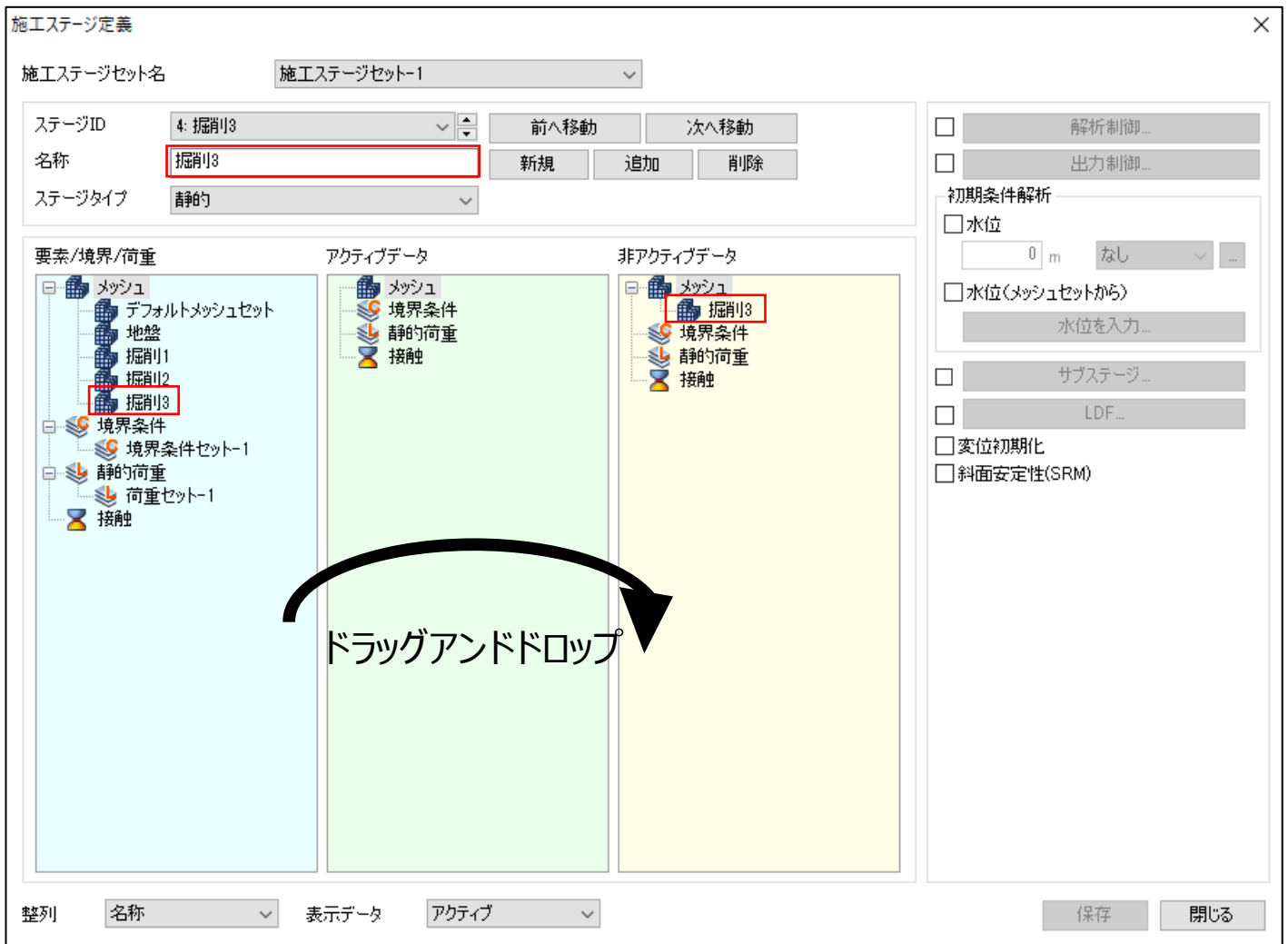
サブステージ...  
 LDF...  
 変位初期化  
 斜面安定性(SRM)

保存 閉じる



掘削2の状態です。  
ドラッグアンドドロップして、掘削2のメッシュセットを非アクティブデータに移動させます。

# 01. 施工ステージ作成方法



掘削3の状態です。  
ドラッグアンドドロップして、掘削2のメッシュセットを非アクティブデータに移動させます。

# FEA NX

株式会社マイダスアイティジャパン

〒101-0021 東京都千代田区外神田5-3-1 秋葉原OSビル7F

TEL 03-5817-0787 | e-Mail [g.support@midasit.com](mailto:g.support@midasit.com) | URL <https://www.midasuser.com/jp/>