

midas MeshFree

기초 교육

MeshFree 이해하기

MeshFree 개발 History

[한계에 대한 끊임없는 도전, 그리고 새로운 설계 분석 도구]

컴퓨터로 할 수 있는 일은 누구에게나 쉽고 보다 생산적이어야 합니다.

마이다스아이티는 공학용 소프트웨어 개발사로 CAE에 대해 가장 잘 알고 있습니다.

보다 쉽고, 보다 생산적인 설계프로세스 혁신을 위해 모든 것을 처음부터 다시 시작하였습니다.

그래서, midas MeshFree는 기존 전통적인 방식의 비효율성을 완벽하게 제거한 혁명적인 설계 분석 도구로 개발되었습니다.

단 몇번의 클릭으로 빠른 설계 속도에 대응하여 빠르게 설계 제품의 성능을 분석할 수 있습니다.

짧은 설계 주기 안에서 다양한 문제점을 사전에 발견하여 비용, 성능 및 품질의 균형을 유지할 수 있습니다.

midas MeshFree는 여러분이 보다 가치있는 일에 집중하고, 보다 창의적인 설계를 할 수 있는 새로운 설계 분석 도구입니다.

[Development History]

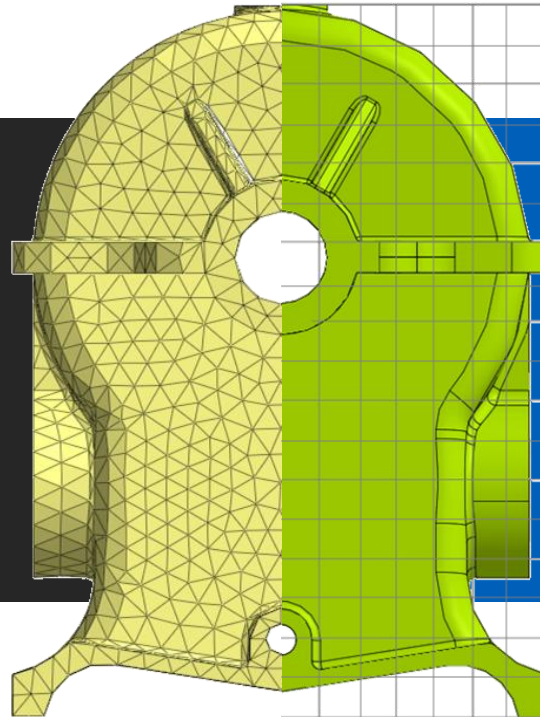
2014년	3차원 형상을 격자 생성 과정(Mesh-generation) 없이 해석 가능한 솔버 구상 (美 University of florida 김남호 교수님 공동 연구)
2014년 8월	개발 착수, 민관 공동 투자 사업 진행 (중기청, MIDASIT, 삼성전자)
2015년 9월	삼성전자 전달
2017년 4월	midas MeshFree 1.0 출시 (선형정적, 모드, 열전달 해석 탑재)
2017년 11월	midas MeshFree 2.0 출시 (선형 동해석 기능 추가)

MeshFree 알고리즘

[MeshFree 알고리즘 기본 (경계무격자법)]

MeshFree 알고리즘의 기본은 FEM 방식과 같이 공통적으로 시뮬레이션 대상 모델을 절점(Node)으로 연결된 요소로 분할하여 모사하기 위한 물리 현상의 근사해 (Approximate solution)를 구하는 방법이다. 두 방식의 주요 차이점은 FEM은 실제 해석 도메인의 경계와 요소의 경계가 일치하도록 요소망 (mesh)을 생성하는 과정이 필요한데 반해, MeshFree는 해석 모델의 경계와 무관한 정규격자 (Structured grids)를 사용한다는 점이다. 따라서 MeshFree는 사용자에게 의한 요소생성 (Mesh generation) 과정이 불필요하며, 요소 생성이 어려운 부분을 간략화하는 작업(Defeatureing)없이 3차원 CAD 형상을 직접 해석 할 수 있다는 장점을 갖는다. FEM 사용자는 복잡한 모델의 해석을 위하여 대부분의 시간과 노력을 전처리 단계에서 보내므로, 언급된 MeshFree의 강점은 매우 크다고 볼 수 있다.

형상에 종속적
(요소망 종속적이고 품질 중요)



형상에 독립적
(요소망에 의존하지 않고 계산)

[빨라지는 설계 속도, 늦게 발견되는 문제 및 오류]

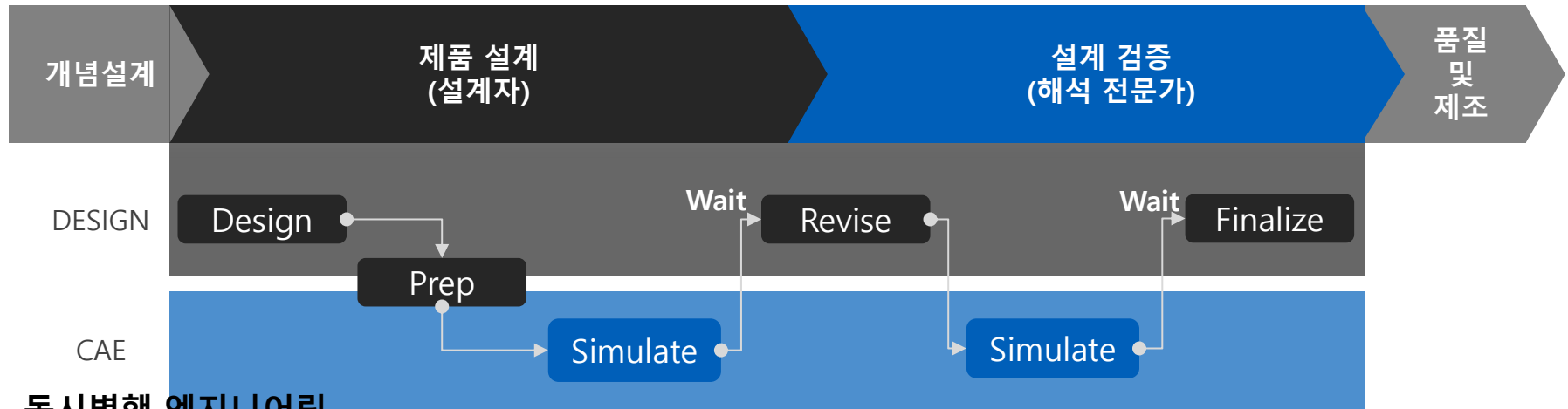
오늘날, 제품은 더욱 복잡해 지고 제품 라이프 사이클은 짧아지고 있습니다. 제품 개발 주기가 짧아지면서 설계 속도는 향상되고 있으나, 여전히 제품이 가진 문제는 너무 늦게 발견되고 있습니다. 늦게 발견되는 설계 문제 및 오류로 인해 발견된 문제를 해결하는 데 많은 비용과 시간이 들 뿐만 아니라, 제품 출시 지연으로 인해 손실도 예상됩니다. 따라서 빨라지는 제품 라이프 사이클과 설계 속도에 대응하기 위한 설계 제품의 성능 검증 또한 같은 속도를 유지해야 합니다.

[설계 단계 CAE]

CAE(Computer Aided Engineering)은 설계 단계에서 가진 문제를 사전에 컴퓨터 상에서 분석하고 해결할 수 있는 시스템으로 오랜 시간 동안 그 가치가 입증되어 왔습니다. 하지만, CAE에 경험이 없는 비전문가들은 외주 등을 이용하여 시뮬레이션의 결과를 제한적으로 사용해 왔고, 대상 결과를 개발에 주도하기에는 속도가 느린 것으로 인식되고 있습니다. 또한 해석 전문가들도 설계 모델을 수치해석 모델로 변환하는데 많은 시간을 소비하고 있습니다.

빠른 설계 속도에 빠른 검증으로 대응하기 설계 단계 CAE 프로세스가 필요하며, 비전문가도 사용이 간편하고 보다 생산적인 설계프로세스를 가능하게 하는 최신의 설계 성능 분석 도구가 필요합니다.

일반적인 순차적 프로세스



동시병행 엔지니어링

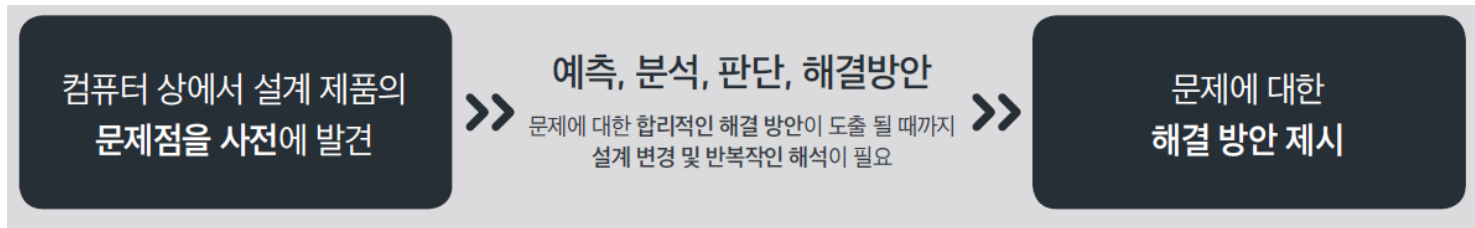


시뮬레이션의 궁극적인 목적

CAE를 활용하면 CAD로 작성된 설계 모델에 대해 시제품 제작과 실험에 앞서 사전에 컴퓨터에서 성능을 검토하고, 그 결과를 활용하여 모델을 수정, 개선할 수 있습니다. 형상과 재질 그리고 각종 조건들이 복합적인 실제 공학해석 및 설계문제에서 개발 기간의 지속적인 단축과 기술, 제품의 경쟁력을 강화할 수 있습니다.

시제품을 만들기 전에 제품이나 시스템의 성능을 미리 평가할 수 있다는 것은 설계 분야에서 대단히 중요하기 때문에 CAE는 전통적인 산업군을 넘어 의료/통신/전기/전자/반도체 분야에서 강력하고 효과적인 도구로 자리잡고 있습니다.

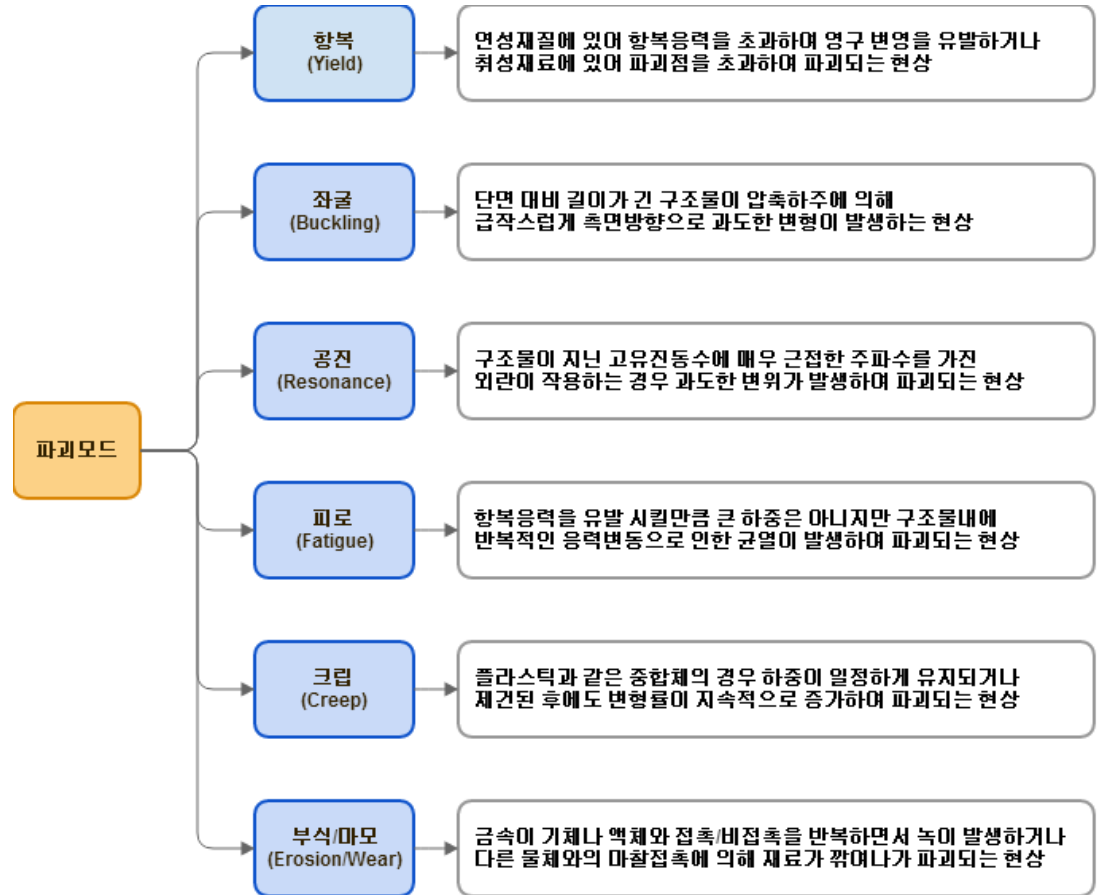
시뮬레이션의 궁극적인 목적은 설계단계에서 많은 문제점을 발견하고 해결하는 것입니다.



설계 변경 및 반복적인 해석이 필요

안전성 평가 방법론 (Evaluation of Structural Safety)

구조해석을 하는 목적은 각종 하중상태에서 구조물이 원하는 기간 동안 그 기능을 제대로 발휘하느냐 여부를 예측하기 위함입니다. 제품마다 그 기능이 다르기 때문에 예측을 위한 잣대가 획일적일 수는 없습니다. 매우 엄밀한 의미에서 제품의 기능 저하에서부터 광범위한 의미에서의 제품 기능상실에 이르기 까지 그 기준이 되는 잣대는 제품의 유형 그리고 대상이 되는 소비자가 누구냐에 따라 달라지게 마련입니다. 예를 들어, 정교한 속도비로 회전해야 하는 제지장치의 경우에는 전동장치의 마모에 의해 속도비가 규정이상으로 달라지게 되면 제지장치가 부서지지는 않을지라도 그 성능은 현저히 떨어지게 됩니다. 본 장에서는 기능의 저하를 발생시키는 현상이 아닌 제품이 더 이상 그 기능을 발휘할 수 없도록 만드는 구조적 파괴에 대하여 학습하기로 합니다. 다음 표에 열거되어 있는 바와 같이 구조물의 파괴는 6가지 유형으로 구분할 수 있습니다. 구조해석으로 예측이 가능한 연성 항복 대하여 상세히 다루도록 하겠습니다. 한편, 크립 (creep)현상은 비선형해석 범주에 속하고, 부식과 마모는 실험적 data를 기반으로 부식 그리고 마모 예측모델(prediction model)을 구축한 후 실험적 방법이나 유한요소해석을 활용하여 매우 복잡한 절차를 통해서 예측이 가능합니다. 마지막 세가지 현상에 대해서는 보다 전문적인 문헌을 참고하시길 바랍니다.

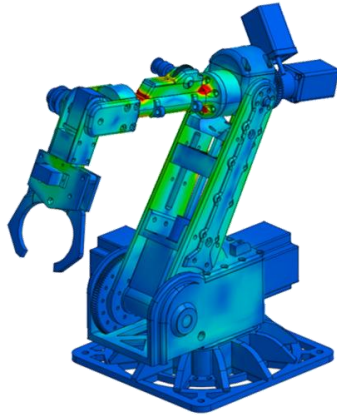


최근 CAE 해석 기술은 다양한 분야에 대한 해석을 수행할 수 있으며, 각 분야에 적합한 해석 기능을 가지고 있습니다

해석 범위는 성능 검증 중심의 강성, 강도, 내구해석과 열/유동해석, 그리고 진동, 소음, 모션해석까지 가능하며 설계단계에서 최적의 안전성과 경제성을 확보할 수 있는 최적 설계 기 능까지 포함되어 있습니다. CAE를 활용한 주요 검토 가능 범위는 다음과 같습니다.

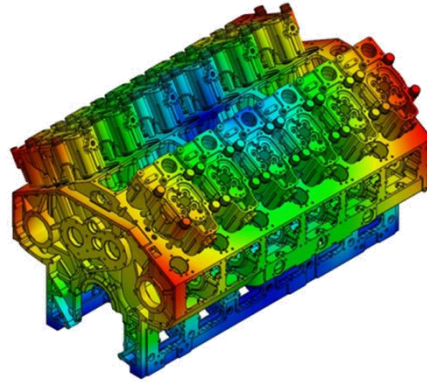
<p>선형정적해석 (Linear Static)</p>	<p>선형정적해석은 모든 해석의 기본, 출발이 되는 해석으로 외부하중의 작용에 대해 구조물의 변형과 강도적 안정성을 검토하는 해석 방법입니다. 선형 정적해석에서는 재료는 탄성영역 내에서 후크의 법칙(Hooke's Law)을 따라 거동되어야 하며, 발생변형에 의한 구조물의 강성변화를 무시할 수 있을 만큼 변형이 작아야 합니다. 그리고 하중이 작용하고, 이로 인한 구조물의 변형이 발생하는 동안 경계조건이 변하지 않아야 합니다.</p>
<p>모드해석 (Normal Modal)</p>	<p>모드해석은 구조물이 갖고 있는 고유진동수와 각 고유진동수에서의 변형형상(모드형상, mode shape)을 파악하여 구조물의 공진여부와 진동에 의한 변형형상을 예측하는 해석방법입니다.</p>
<p>좌굴해석 (Linear Buckling)</p>	<p>좌굴해석은 압축력을 받는 구조물의 불안정성 여부를 판단하기 위한 해석방법이며, 좌굴에 의한 구조물의 불안정성은 재료강도에 무관하고, 구조물의 기하학적형상 및 강성, 구속 조건과 밀접한 관련이 있습니다.</p>
<p>열전달해석[정상상태] (Nonlinear Steady State Heat Transfer)</p>	<p>물체와 주위가 동일한 온도에 있는 상태를 정상상태라 하고, 이 상태에서는 열 흐름을 유발하는 조건과 열 흐름 속도, 온도분포가 일정하고 시간에 따른 변화가 없습니다. 이러한 정상상태에서의 열 흐름과 온도분포를 해석하는 방법이 열전달해석[정상상태]입니다. 열전달해석[정상상태]을 위해 입력하는 재료특성과 경계조건이 온도 의존적인 경우에는 비선형 열전달해석을 수행해야 합니다. 온도변화에 대해 입력 값이 변화하지 않는 경우에는 선형 열전달해석을 수행합니다.</p>
<p>열전달해석[과도상태] (Nonlinear Transient Heat Transfer)</p>	<p>열전달이 발생하면 정상상태, 즉 물체와 주위가 동일한 온도에 놓일 때까지 시간에 따라 열 흐름을 유발하는 조건, 열 흐름 속도, 특히 온도분포가 계속 변화합니다. 이러한 과도적인 변화 상태를 비정상상태라 하고, 이때 시간에 따른 열 흐름과 온도변화를 해석하는 방법이 열전달 해석[과도상태]입니다.</p>
<p>비선형정적해석 (Nonlinear Static)</p>	<p>비선형정적해석은 구조물에 가해지는 하중이 점점 증가함에 따라 재료의 특성이 비선형성을 나타내는 재료비선형, 변위 또는 회전량이 커짐으로써 하중의 작용방향과 분포, 크기가 달라지는 문제를 고려하는 기하비선형, 요소간 경계부분의 비선형이나 경계조건 변화로 인해 생기는 접촉 등을 고려하는 경계비선형 문제를 해결하기 위한 해석 방법입니다.</p>
<p>비선형 준정적 해석 (Nonlinear Quasi-Static)</p>	<p>비선형 준정적해석은 관성력과 감쇠력을 무시하지만, 시간에 따라 변하는 하중조건은 그대로 사용하는 약식 동해석 해석방법입니다. 시간에 대한 변화를 해석하는 동해석에서 정적해석의 조건에다 단지 각 계산시간의 하중조건만 사용하여 구조물의 동적거동을 해석하는 방법입니다.</p>

<p>외연적 비선형 동해석 (Nonlinear Explicit Transient)</p>	<p>외연적 비선형 동해석은 시간에 따라 변화하는 하중에 대한 구조물의 비선형 응답을 확인하기 위해 수행하는 해석방법입니다. 대표적인 외연적 비선형 동해석의 예로는 낙하(Drop), 충돌(Crash), 충격(Impact) 해석 등이 있습니다</p>
<p>과도응답해석 (Transient Response)</p>	<p>시간에 따라 작용하는 하중인 동적 하중에 대하여 구조물의 거동을 파악하는 해석으로 기본적으로 운동방정식을 직접 적분하여 해석을 수행합니다</p>
<p>주파수응답해석 (Frequency Response)</p>	<p>주파수영역에서 수행되는 해석방법으로, 구조물에 조화하중이 작용하는 경우에 동적 평형방정식의 해를 구하는 것으로 기본적으로 운동방정식을 직접 적분하여 해석을 수행합니다.</p>
<p>응답스펙트럼해석 (Response Spectrum)</p>	<p>응답스펙트럼해석은 지진하중을 받았을 때 구조물에 발생하는 응답의 최대치를 얻기 위해 사용되는 해석방법으로 내진설계에 필요한 변위와 응력의 최대치를 확인할 수 있으며, 지진해석에서 일반적으로 사용됩니다.</p>
<p>랜덤진동해석 (Random Vibration)</p>	<p>랜덤해석[직접법]은 파워 스펙트럼 밀도함수가 적용이 되는 경우 응답이 어떤 범위 내에서 발생할 것인 가를 예측하는 확률적 해석방법입니다. 구조물에 조화하중이 작용하는 경우에 동적 평형방정식의 해를 구하는 것으로 기본적으로 운동방정식을 직접 적분하여 해석을 수행합니다.</p>
<p>피로해석 (Fatigue)</p>	<p>피로파괴는 부재의 항복강도 보다 낮은 하중이 반복하여 작용할 때 부재가 파괴되는 현상을 의미합니다. 피로해석을 위해서는 먼저 구조물에 대한 정적해석을 수행한 후, 최대 주응력의 절대값이나 최소 주응력의 절대값 혹은 Signed Von Mises Stress의 응력을 산정하여 구조물에 작용하는 응력의 진폭을 구합니다.</p>
<p>최적화해석 (Optimization)</p>	<p>최적화해석은 설계최적화 개념으로, 한정된 자원을 가장 효과적으로 사용하여 최대의 성능을 내기 위한 설계안을 도출하는 해석입니다. 그에 대한 종류로 크게 위상최적화, 치수최적화, 형상최적화, 비드최적화가 있습니다.</p>
<p>열/유동해석 (CFD)</p>	<p>CFD 는 일반적인 유동문제와 더불어 고체 열전달과 유체 열전달을 해석할 수 있으며, 난류 유동, 물질전달 및 자유수면 문제를 해석할 수 있습니다.</p>



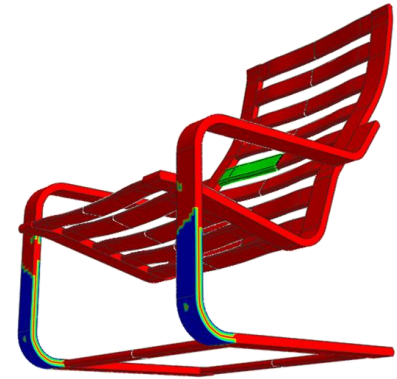
로봇암 운영시 강성 평가

- 다양한 하중 조건을 고려한 로봇암의 구조 안전성 평가
- 주요 부위 구조 강도 검토



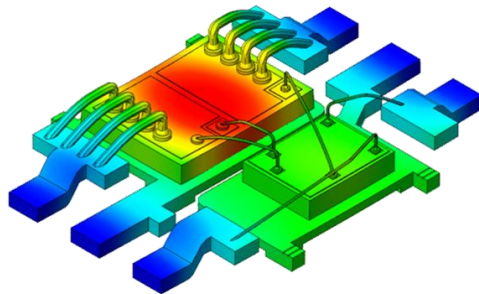
엔진 블록 고유진동수 분석

- 140개 파트로 구성된 엔진 블록의 고유진동수 분석
- 질량 및 스프링 요소 이상화 없이 설계된 모델을 활용하여 고유진동 해석 실행



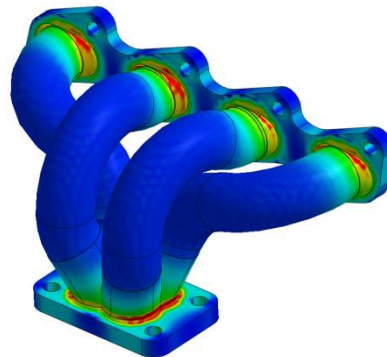
의자의 피로 수명 검토

- 사용자 착석시 발생하는 응력 분포 검토
- S-N 기법을 활용한 내구 수명 검토



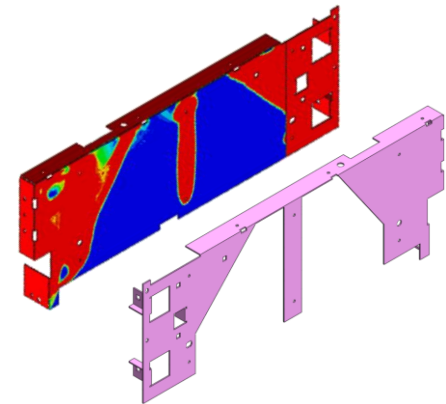
칩발열에 따른 변위/응력 분석을 통한 안전성 검증

- 발열에 의한 칩의 온도 분포 검토
- 최대 온도 발열시 응력 분포 분석을 통한 설계 안전성 검증



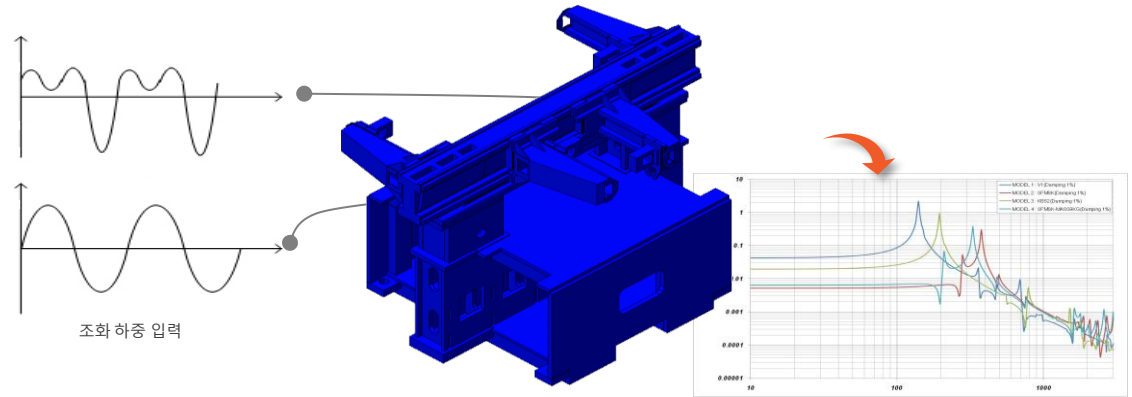
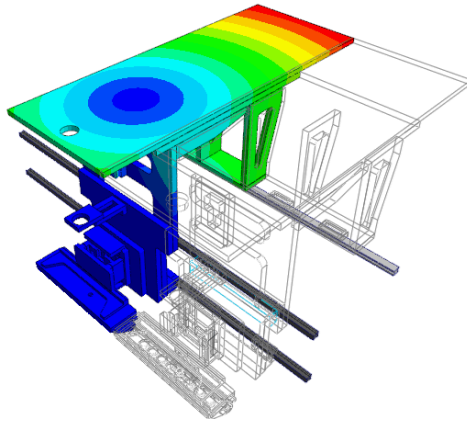
차량용 매니폴더의 온도 분포 및 열응력 분석

- 배기 가스에 의한 매니폴더의 온도 분포 검토
- 열팽창에 의한 매니폴더 변형 및 열응력 분석을 통한 안전성 검증



강성 유지를 위한 브라켓 형상의 최적화

- 제품에 적용되는 브라켓의 강성은 유지하되 경량화할 수 있는 설계안 도출
- 위상 최적화 결과를 통해 최종 사용하고자 하는 부피 설정 (목표부피 최대 40% 절감)

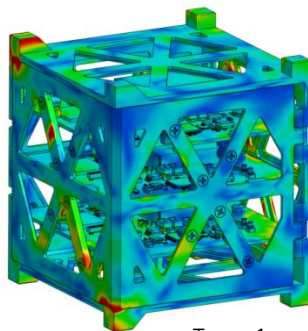


레이저 검사기 작동 안전성 평가

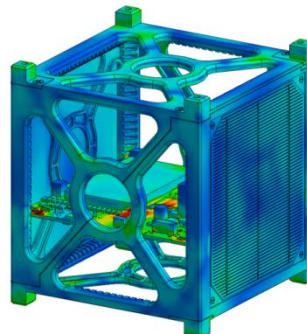
- 급격한 가속도에 따른 검사기의 작동 안전성 평가
- Enforced motion 및 Damping 효과를 고려하여 평가 수행

진동하중에 의한 반도체 장비 안전성 검토

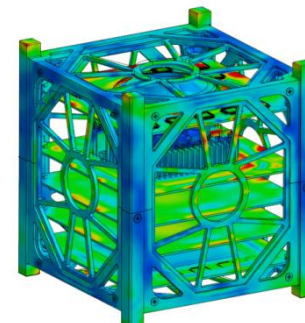
- 모터 성분을 분석하여 조화 하중으로 입력
- 주파수응답해석을 수행하여 구조체 안전성 여부 검토



Type - 1



Type - 2



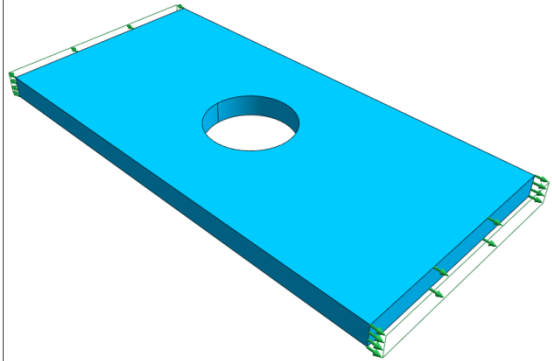
Type - 3

규브형 인공 위성 랜덤 진동 해석

- 다양한 타입의 규브형 인공위성에 대한 랜덤 진동 안전성 검토
- 각 방향별 3-Sigam RMS 응력 검토

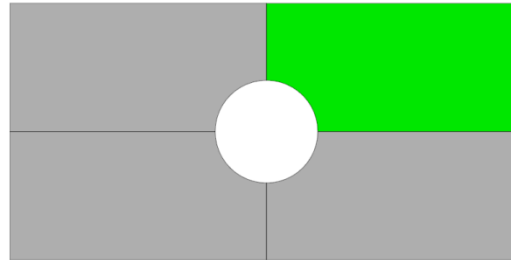
해석 프로세스 (일반적인 FEM Process)

① 문제정의



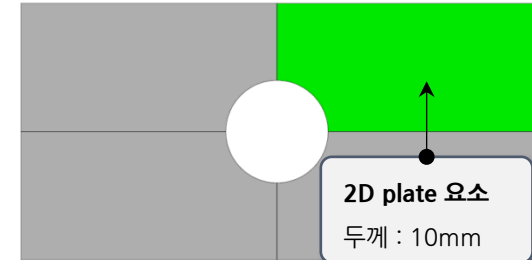
- ✓ 지름 40mm 홀을 가진 10mm plate
- ✓ Plate 양 끝단에 111.21MPa 작용하여 인장
- ✓ Plate의 재료는 AISI304 재질로 구성되어 있음

② 모델이상화



- ✓ 얇은 판재 모델이므로 2D 요소 사용
- ✓ 형상과 하중이 대칭이므로 ¼ 대칭 모델 활용
- ✓ 녹색 영역만 유한요소로 모델링 하여 해석 수행

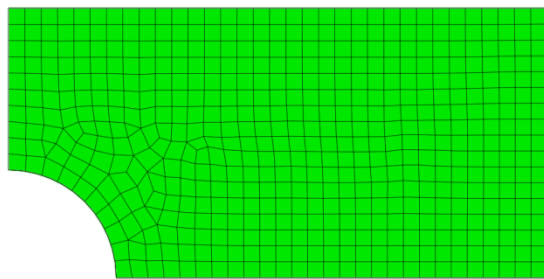
③ 재료 및 요소 정의



2D plate 요소
두께 : 10mm

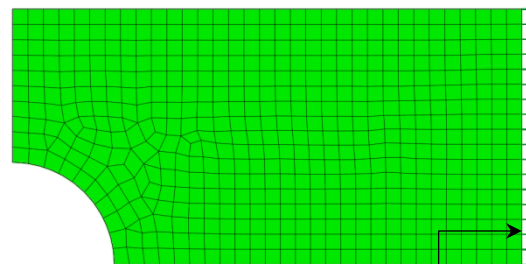
Material : AISI304
탄성계수 : 197,000MPa
포아송비 : 0.27
질량밀도 : 7.955e-6 Kg/mm³

④ 요소망 생성



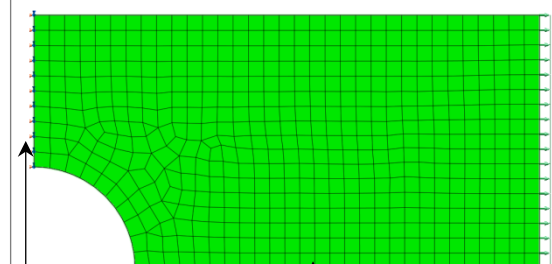
- ✓ 요소 형상 정의 (Tri + Quad 모델 적용)
- ✓ 요소 크기 정의

⑤ 하중 입력



Pressure Load 적용
하중 : 1,112.1 N/mm

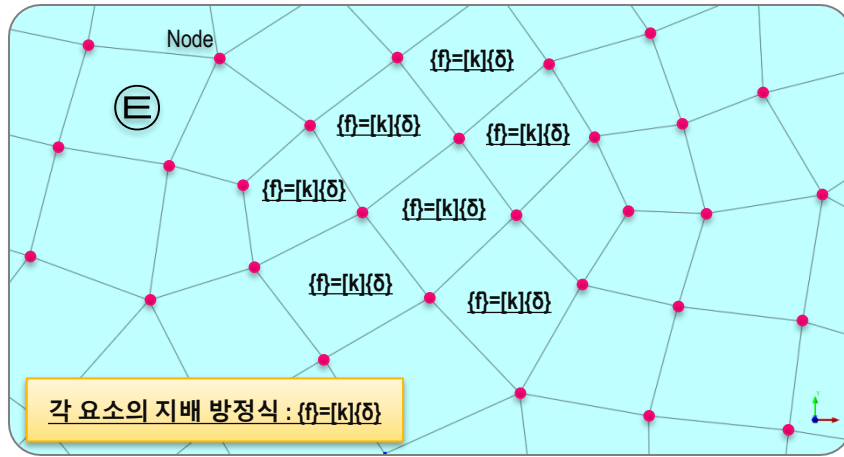
⑥ 경계조건 입력



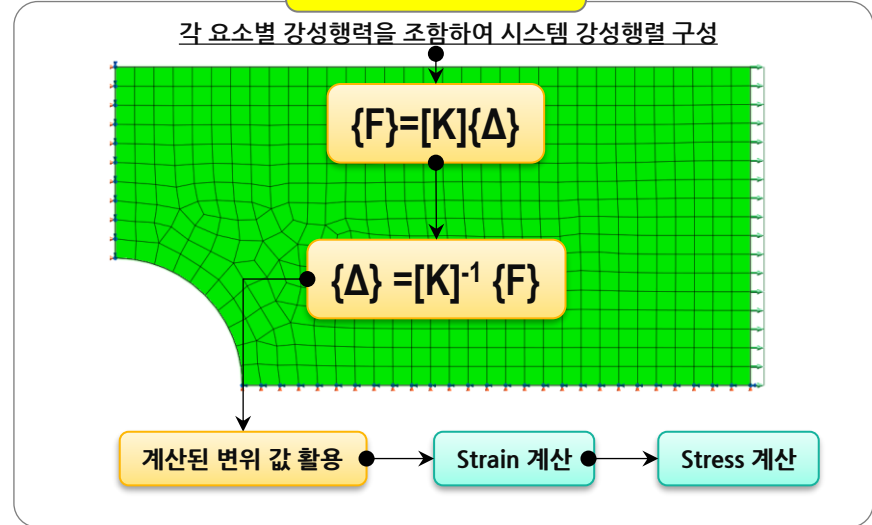
경계조건 입력
¼ 대칭 경계 조건 입력

해석 프로세스 (일반적인 FEM Process)

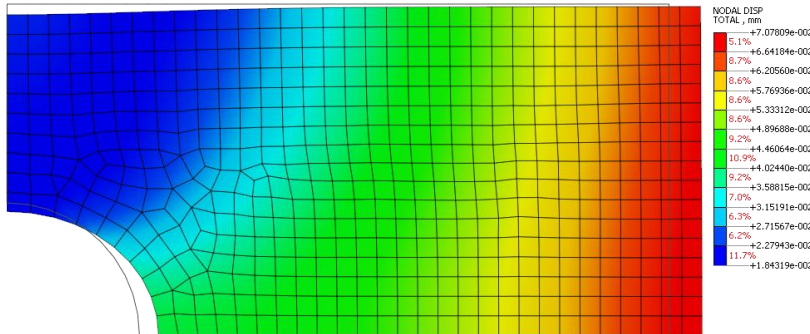
① 요소 강성행렬 구성



② 시스템 강성행렬 구성

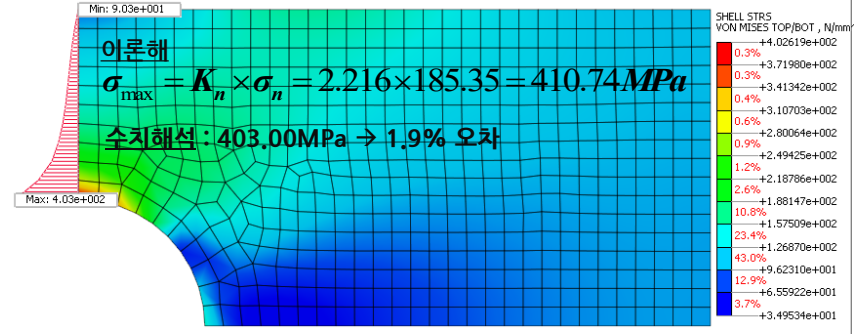


① 변형 형상 검토 (사용성 검토)



- ✓ 변형 형상을 검토하여 해석의 적합성을 판단
- ✓ 파손이 발생하지 않아도 과도한 변형으로 인한 사용성 문제가 발생할 수 있으므로 최대 변위와 허용 변위 검토가 필요함

② 응력 분포 검토 (안전성 검토)



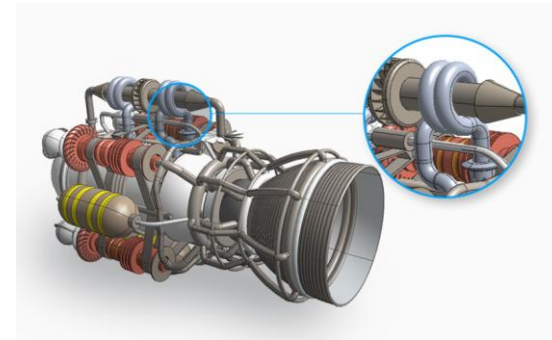
- ✓ 최대 응력 분포를 검토하여 허용 응력 이하인지 검토하여 안전성 확보
- ✓ 실험치 또는 이론해와 비교하여 해석 적합성 검토

STEP1

3D CAD 불러오기 (재료 정의)

Direct CAD Interface

- 모든 상용 CAD 프로그램 지원 (Solidworks, Inventor, Catia, NX, Solid Edge, Creo 등)
- CAD에서 정의된 재질 정보 자동 입력
- Assembly 모델의 파트간 자동 접촉 정의

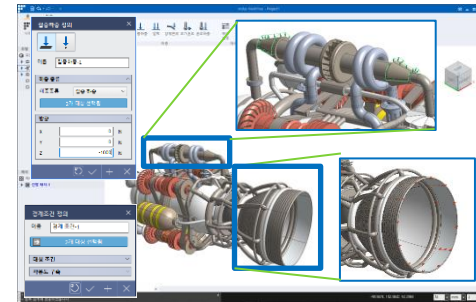


STEP2

하중 / 경계 조건 정의

해석 종류에 따른 구속/하중 조건 가이드

- 해석종류에 따른 구속과 하중 조건 가이드
- CAD 모델에 구속과 하중 조건 지정
- 다양한 정적, 동적 하중 및 열하중 제공

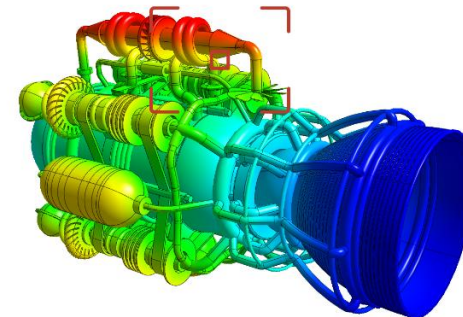


STEP3

해석 / 결과 분석

최신 기술을 활용한 해석 및 결과 분석

- 최신 해석기술로 CAD 모델을 이용한 직접 해석
- FEM 방식 대비 전체 해석 시간 단축과 높은 해석 성공률
- 사용자의 편의성을 고려한 다양한 후처리 기능 탑재



해석 전 사전 질문 사항

1. 해상 대상에 작용하고 있는 하중은 무엇이고, 어디에 작용하는가?

- 해석 업무의 처음 시작은 설계 제품에 작용하는 하중을 찾는 것부터 시작합니다.
- 해석과 관련된 문제는 하중에 의해 설계된 제품이 어떤 반응(변형, 응력, 온도 등)을 나타내는가를 분석하는 것입니다.
- 하중은 일반적인 자연 현상을 수치적으로 표현한 것으로, 직관적으로 산정이 가능한 경우도 있으나 때로는 하중을 산정하기 위한 해석 또는 실험이 병행되어 질 수도 있습니다.
- 작용하는 하중의 타입(힘, 모멘트, 압력, 온도, 발열 등)에 따라 적용 가능한 해석 방법을 정의할 수 있습니다.

2. 작용하는 하중이 정적하중인가, 동적하중인가?

- 작용하중은 언제나 시간의 개념과 연계되어 있으며, 그에 따른 해석 기법과 해석 시간은 달라집니다.
- 또한 작용하중의 특성(정적/동적)에 따라 평가 방법도 달라집니다.
- 일반적으로 진동을 유발하지 않는 점진적인 하중을 정적하중으로 정의하고 있으며, 진동을 유발하는 하중, 즉 시간에 따라 급격하게 변화하는 하중을 동적하중으로 정의합니다.
- 정적하중은 하중 작용 방식에 따라 - 집중, 압력, 모멘트 하중 등 - 구분되는 반면, 동적하중은 시간에 따라 작용하는 하중의 타입에 따라 해석 기법도 다르게 산정 되기 때문에 주의 깊게 판단해야 합니다.

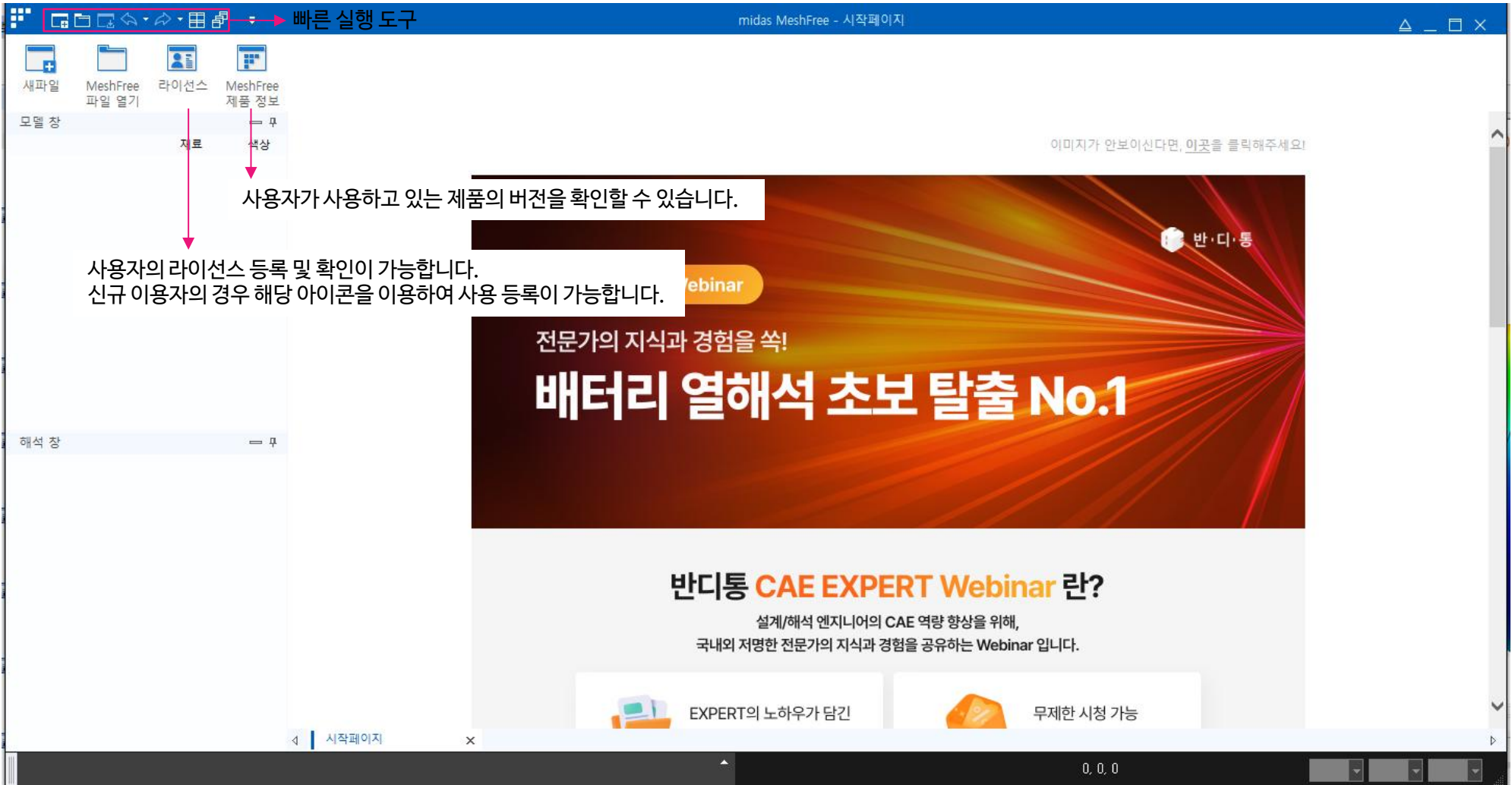
3. 설계 기준이 무엇인가?

- 시뮬레이션의 목적은 안전성 확보를 최우선으로 하고 있지만, 이와 더불어 사용성, 경제성까지 함께 고려되어 검토되어야 합니다.
- 제품의 파손 원인은 다양하기 때문에 해석 수행 전에 물리적 현상 및 기존 파손 사례를 분석하여 응력, 변형, 변형률, 피로수명, 그리고 고유진동수 등으로 검토해 할 지에 대해 정의해야 합니다.
- 특히 해석 수행 전에 높은 응력이 어디서 발생할 것인지, 주어진 외력에 대해 어떠한 변형이 발생할 것인지에 대해 예측할 필요가 있습니다.
- 해석 결과의 적합성은 사전에 예측된 사항과의 비교 분석을 통해 적합성을 판단할 수 있습니다.
- 특히 변형 형상은 해석 타입 선정에 있어 중요한 요소로 미소 변형 또는 대변형 발생 여부 판단을 통해 해석 타입을 선정할 필요가 있습니다.
- 안전성, 경제성, 사용성을 고려하여 내부적으로 설계제품의 설계 기준 정립이 필요하며 이를 통해 해석 프로세스 구축을 할 필요가 있습니다.

MeshFree GUI 구성 [시작페이지]

[시작 페이지]

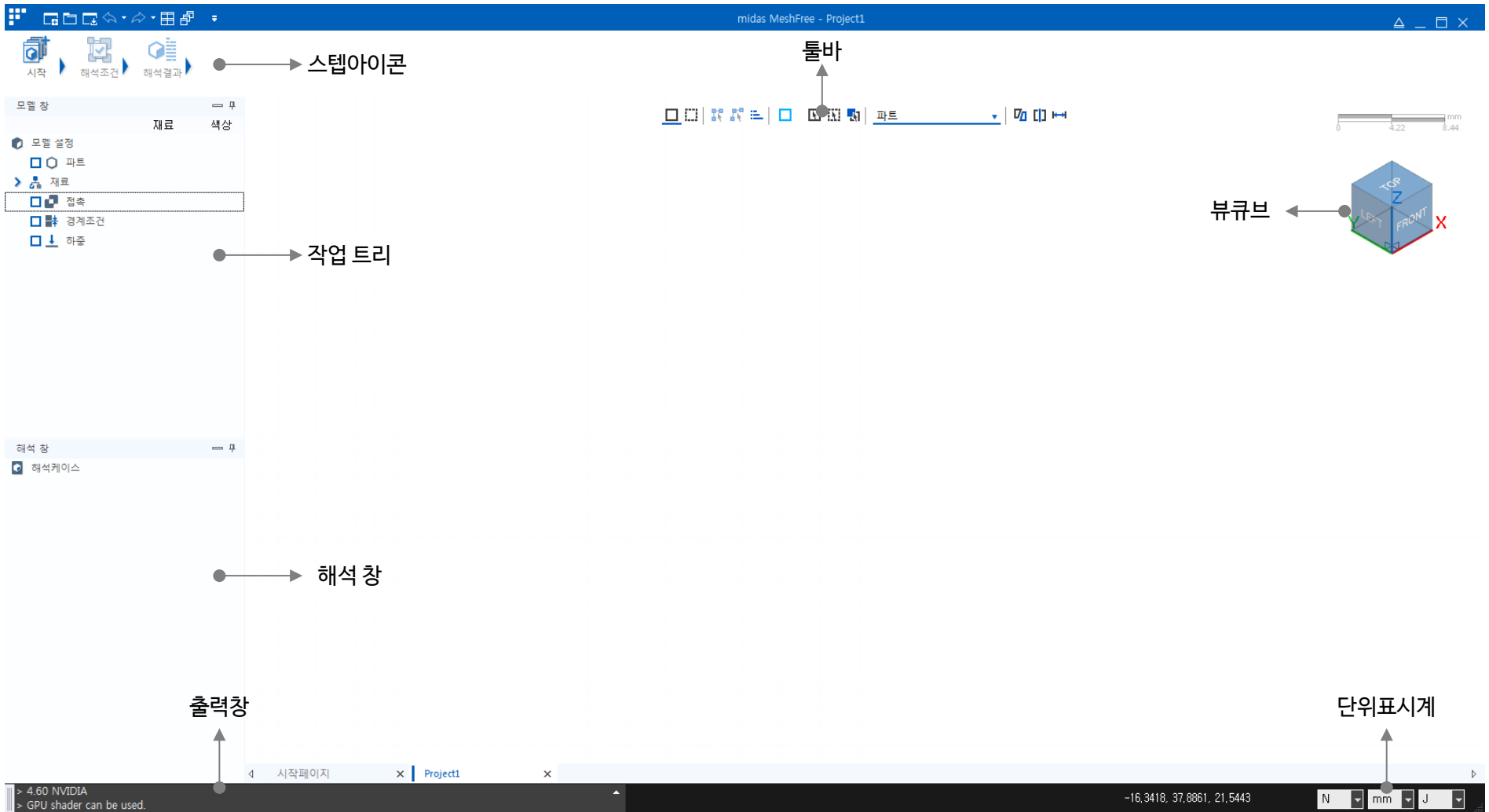
- 시작페이지는 midas MeshFree 주요 이슈와 관련된 내용과 최근 프로젝트, 현재 라이선스 정보(현재 웹인증에 대해서 제공) 및 주요 리본 메뉴로 구성되어 있습니다.
- 새로운 해석을 시작하기 위해서는 리본 메뉴의 “새파일”을 선택하여 실행할 수 있습니다.
- 기존 해석 파일에서 시작하기 위해서는 “Meshfree 파일 열기”를 선택하여 실행할 수 있습니다.
- 빠른 실행 도구에서 다양한 불러오기, 저장 기능이 위치하고 있으며, Undo / Redo 기능을 이용하여 편리하게 작업할 수 있습니다.



MeshFree GUI 구성 [작업화면]

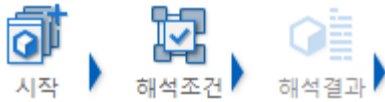
[작업화면]

- MeshFree의 작업화면은 해석 절차에 필요한 모든 기능을 쉽게 호출하고, 쉽고 직관적으로 실무 해석을 수행할 수 있는 편리한 작업환경을 제공합니다.
- 직과전인 해석 절차로 구성되어 있어 초보자들 뿐만 아니라, 해석 유경험자도 쉽게 접근하여 사용할 수 있는 환경으로 구성되어 있습니다.



작업화면 주요 기능

1. 스텝아이콘



- 스텝아이콘은 MeshFree에서 가장 중요한 아이콘 모음으로 MeshFree 운용에 필요한 모든 기능이 포함되어 있습니다.
- MeshFree를 활용한 해석은 모두 스텝아이콘 내의 기능과 절차를 통해 실행됩니다.
- 스텝아이콘은 시작 → 해석조건 → 해석결과 3가지 순서로 정의 되어 있으며, 전단계의 작업이 마무리 되지 않으면 활성화가 되지 않습니다.
- 스텝아이콘 내에는 각각의 기능아이콘이 하위에 배치되어 있으며, 활성화된 스텝아이콘을 클릭하면 하위의 기능의 나타납니다.

2. 기능아이콘



- 기능아이콘은 각 스텝아이콘 내에 포함된 기능입니다.
- 해석케이스 설정 전에는 해석조건 스텝아이콘이 활성화 되지 않으며, 해석케이스 설정 이후에 활성화가 됩니다.
- 이 때에 해석조건 기능아이콘은 해석케이스에서 설정된 해석타입에 필요한 기능아이콘이 나타납니다.

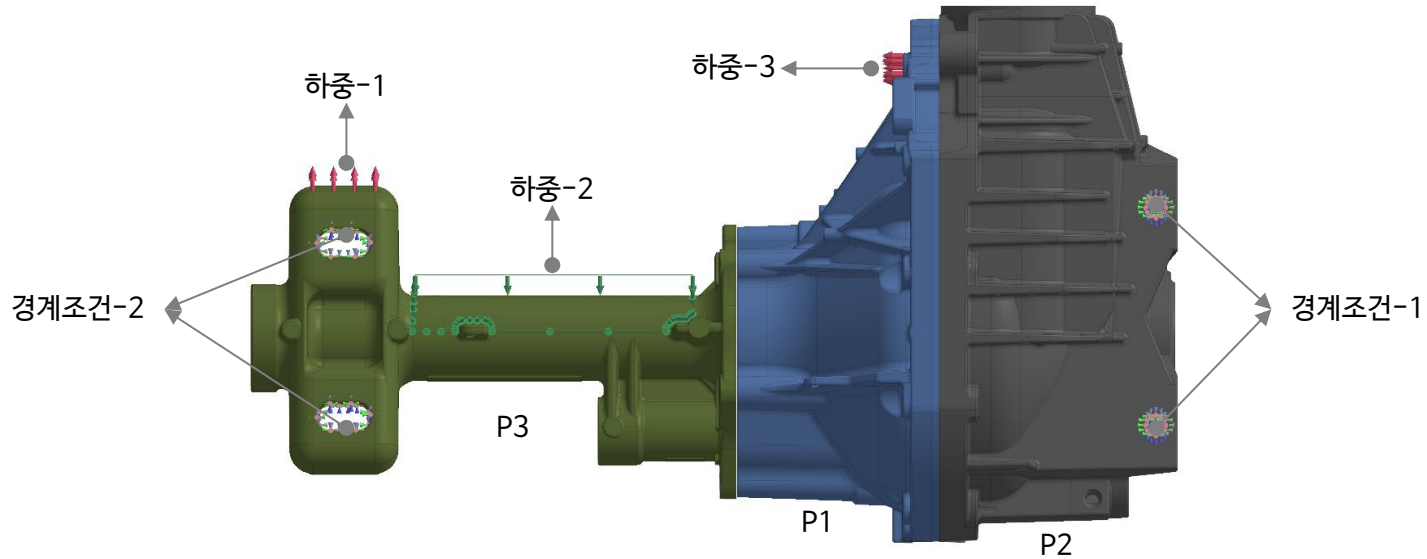
3. 작업트리

- 작업트리에는 현재 작업 중인 프로젝트에 사용하는 모든 파트 및 사용자가 입력한 각종 하중, 경계조건 등의 해석 정보를 보여줍니다.
- 작업트리에서는 전체 작업 내용을 일목요연하게 확인할 수 있으며, 다양한 컨텍스트 메뉴 (마우스 오른쪽 버튼)가 제공되므로 편리하게 사용할 수 있습니다.

4. 해석창

- 해석 창에는 스텝아이콘 “시작”>”해석케이스”에서 선정한 해석 타입과 해당 해석에 적용된 파트와 해석조건을 표시해 줍니다.
- 해석을 수행할 파트와 해석조건을 선별적으로 적용하여 다양한 조건으로 해석을 수행할 수 있습니다.
- 작업트리에서 생성한 모델과 하중조건을 이용해야 다양한 해석케이스와 조건을 적용하여 성능을 검토할 수 있습니다.
- 초기에 생성된 해석케이스는 작업트리에서 설정된 값이 자동으로 입력되는 반면, 추가로 생성된 해석케이스에는 모델과 접촉만 입력됩니다.

작업화면 주요 기능 - 작업트리와 해석 창 상세



작업트리 : 사용자가 생성한 모든 해석 조건 표시

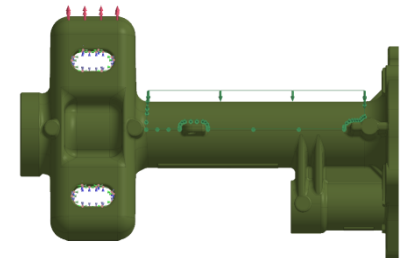
- 대상 모델은 3개 파트로 구성
- 접촉 2개소 설정
- 경계조건 2개소 설정
- 하중 3가지 적용

모델 창	재료	색상
<ul style="list-style-type: none"> 모델 설정 <ul style="list-style-type: none"> <input checked="" type="checkbox"/> 파트(3) <ul style="list-style-type: none"> 재료 <ul style="list-style-type: none"> <input checked="" type="checkbox"/> 접촉(2) <ul style="list-style-type: none"> <input type="checkbox"/> P1-P3 일체거동 <input type="checkbox"/> p2-P1 일체거동 <input checked="" type="checkbox"/> 경계조건(2) <ul style="list-style-type: none"> <input checked="" type="checkbox"/> 경계 조건-1 구속조건 <input checked="" type="checkbox"/> 경계 조건-2 구속조건 <input checked="" type="checkbox"/> 하중(3) <ul style="list-style-type: none"> <input checked="" type="checkbox"/> 집중하중-1 힘 <input checked="" type="checkbox"/> 집중하중-2 힘 <input checked="" type="checkbox"/> 집중하중-3 힘 		

해석창 : 작업트리에서 사용자가 원하는 조건으로 구성하여 해석 가능
 해석 수행을 위해서는 해석타입과 모델, 접촉, 경계조건, 하중 선정 필요

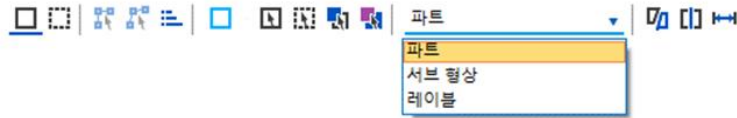
해석 창
<ul style="list-style-type: none"> 해석케이스 <input checked="" type="checkbox"/> 선형 정적 해석-1 <ul style="list-style-type: none"> 해석제어 <ul style="list-style-type: none"> 모델(1) <ul style="list-style-type: none"> P3 접촉 <ul style="list-style-type: none"> 경계조건(1) <ul style="list-style-type: none"> 경계 조건-1 <ul style="list-style-type: none"> 하중(2) <ul style="list-style-type: none"> 집중하중-1 집중하중-2

- 해석 모델은 1개 파트 (P3)
- 접촉 설정 없음
- 경계조건 1개소 설정
- 하중 2가지 적용



- 해석창 입력은 Drag & Drop
- 삭제는 우클릭 활용

5. 툴바



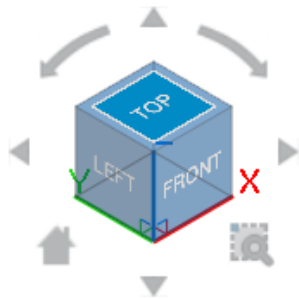
- 툴바에는 주로 선택과 관련한 작업을 편리하게 할 수 있는 다양한 기능들이 배치되어 있습니다.
- 입력된 3차원 솔리드 모델의 절단면 및 대칭 형상을 볼 수 있는 기능과 거리를 측정할 수 있는 기능이 함께 배치되어 있으며, 주요 기능은 다음 표와 같습니다.

- 선택 방법은 원하는 대상을 클릭하여 할 수 있으며, 다수의 대상을 선택할 경우에는 선택방법, 앞면선택 등을 선택하여 마우스를 드래그하여 선택할 수 있습니다.
- 좌측상단에서 우측하단으로 드래그하는 경우에는 사각형 내부에 포함되는 대상만 선택되며, 우측하단에서 좌측상단으로 드래그하는 경우에는 사각형 내부와 사각형 외관선에 걸쳐지는 대상도 함께 선택됩니다. (선택방법 : 클릭/사각형 기준)

	선택 모드 : 파트/서브 형상/레이블 등을 선택하는 경우에 활용되면, Default Option으로 설정되어 있습니다.
	선택 해제 모드 : 선택된 대상을 선택 해제하는 경우에 사용됩니다. 선택 해제 모드 대신 선택된 대상을 한 번 더 선택하면 해제할 수도 있습니다.
	인접면 찾기 : 면을 선택해야 하는 경우 1개 면 선택 후 인접면 찾기를 클릭하면 주변의 인접된 면도 함께 선택됩니다.
	피쳐각도 내 인접면 찾기 : 피쳐각도 (인접된 면과의 각도)를 기준으로 선택면을 찾습니다. 곡률을 가진 다수의 면들을 선택할 경우 유용합니다.
	피쳐각도 : 피쳐각도 내 인접면 찾기의 각도를 사용자가 입력할 수 있습니다.
	선택방법 (클릭/사각형, 원, 다각형 선택) : 기본적으로 클릭/사각형으로 설정되어 있으며, 사용자가 필요시 원, 다각형 선택 방법으로 변경 가능
	전체선택 : 전체 모델 선택시 사용합니다.
	전체선택 해제 : 선택된 모델 전체 해제를 사용합니다.
	앞면선택 : 화면에 나타나는 부분만 선택이 가능합니다. 다수의 특징면을 선택할 경우 앞면선택과 선택방법 등을 이용하여 편리하게 사용 가능합니다.
	색상선택 : 선택한 대상이 보유한 색상의 리스트를 보여주며, 동일 색상의 서브 형상을 빠르게 선택할 수 있습니다.
	선택필터 : 파트, 또는 파트 내의 면(서브형상), 접촉, 하중, 경계조건과 같은 레이블로 표현되는 해석 조건 등을 선택하여 편집이 가능합니다.
	절단면 보기 : 가상의 면을 만들어 모델의 절단면을 나타냅니다.
	대칭 보기 : 대칭 모델 및 대칭 경계조건을 이용한 경우 후처리 단계에서 대칭보기를 통해 전체적인 형상을 예측할 수 있습니다.
	거리 측정 : 점과 점, 선과 선, 면과 면 사이의 거리를 측정할 수 있습니다.

5. 뷰큐브

- 작업화면의 방향을 직관적이고 자유롭게 전환 할 수 있으며, 함께 표시되어 있는 좌표계는 글로벌 좌표계 입니다.
- 뷰큐브와 함께 빠른보기 기능을 이용하여 작업화면의 방향을 변경할 수 있습니다.
- 빠른보기 기능은 작업화면에서 마우스 중앙의 휠을 클릭하면 보실 수 있습니다.



Top, Front, Left	각 방향을 클릭하면 해당 시점으로 작업화면이 변경됩니다. Bottom, Back, Right와 함께 6개 시점을 제공합니다.
	등각보기 기능으로 다양한 작업시점에서 작업 중 클릭을 하시면 좌측 좌표계와 같은 시점으로 전환됩니다.
	확대보기 기능으로 사용자가 확대하고자 하는 영역을 드래그하여 확대하여 검토할 수 있습니다.
	현재 사용중인 관측 시점에서 상하/좌우로 모델을 정량적으로 회전할 수 있습니다. (45도로 회전하며 변경 불가능)
	현재 사용중인 관측 시점에서 Z축을 중심으로 모델을 회전합니다. (45도로 회전하며 변경 불가능)



위,아래, 좌, 우, 앞, 뒤	각 방향을 클릭하면 해당 시점으로 작업화면이 변경됩니다.
	등각보기 기능으로 다양한 작업시점에서 작업 중 클릭을 하시면 등각보기시점으로 전환됩니다.
	확대보기 기능으로 사용자가 확대하고자 하는 영역을 드래그하여 확대하여 검토할 수 있습니다.
	전체 화면 기능으로 확대, 축소된 모델을 화면 중심으로 이동합니다.
	관측시점 저장 기능으로, 현재 사용자가 설정된 화면의 시점을 저장합니다. (1개 시점만 저장 가능)
	저장된 관측시점으로 작업화면이 변경됩니다.
	위, 아래, 좌, 우, 앞, 뒤 시점에서 화면을 중심으로 회전할 수 있습니다. (90도로 회전하면 변경 불가능)

6. 출력창

- 출력창은 작업 과정 중에 발생하는 주요 정보를 출력해 줍니다.
- 출력창 정보는 크게 2가지로 나누어 집니다.
- 첫 번째는 경과, 알림을 통해 사용자에게 에러 사항 및 필요한 정보를 요구하는 메시지입니다.
- 두 번째는 해석 실행을 통해 해석 모델의 정보, 작업 진행 과정에 정보를 나타냅니다.

7. 단위표시계

- MeshFree의 단위계는 작업 과정 중 사용자가 필요한 단위계로 변경할 수 있도록 제공하고 있습니다. 즉, 작업 시작시에는 SI단위계로 시작하고, 작업 과정 중 US 단위계로 변경해서 작업할 수 있습니다. 또한 길이, 힘 등과 같은 단위계를 개별적으로 선택해서 변경이 가능합니다.
- 일반적인 범용 SW는 고정 단위계를 사용하고 있으며, MeshFree도 해석을 진행하게 되면 다음 표와 같은 고정 단위계로 변경해서 해석을 수행합니다. (모두 N, mm, tonne 단위계로 변경해서 수행됨)
- MeshFree에서 입력되는 질량은 단위계와 관계없이 모두 kg으로 입력됩니다.
- mm 단위계의 경우 재료의 질량밀도는 kg/mm^3 단위를 사용합니다. 그러므로 타 SW에서 입력된 값을 적용할 경우에는 반드시 10^3 를 곱한 값을 사용하여야 합니다.

Quantity	SI (m)	SI(mm)	US (ft)	US (inch)
Length	m	mm	ft	in
Force	N	N	lbf	lbf
Mass	kg	tonne (10^3kg)	slug	lbf sec ² /in
Time	sec	sec	sec	sec
Stress	Pa(N/m ²)	Mpa(M/mm ²)	lbf/ft ²	psi(lbf/in ²)
Energy	J	mJ(10^{-3}J)	ft lbf	in lbf
Density	kg/m ³	tonne/mm ³	slug/ft ³	lbf sec ² /in ⁴

MeshFree 해석 프로세스

STEP1



시작

해석 모델 정의

- 시작 단계에서는 해석 모델을 구성하기 위한 주요 정보를 정의하는 단계입니다.
- 사용자는 성능 검토 목적에 부합하는 해석케이스 선정, 검토 대상 불러오기, 재료 물성치 및 접촉 조건을 입력해야 합니다.
- 상기의 각 사항은 해석 결과에 중요한 영향을 미치는 항목이므로 해석 수행 전에 반드시 해석에 필요한 데이터를 확보해야 합니다.

STEP2



해석조건

구속 및 하중 조건 정의

- 해석 조건 단계에서는 구속 조건 및 하중 조건을 입력하는 단계입니다.
- MeshFree는 시작 단계에서 정의된 해석 케이스를 기준으로 구속 및 하중 조건의 아이콘이 나타납니다.
- 그러므로 시작 단계에서 어떤 성능을 검토할 것인지에 대한 명확한 해석 목표가 수립되어 있어야 합니다.
- 해석 조건 단계에서는 경계조건, 강체 연결, 스프링 연결, 그리고 각 해석 케이스에 부합하는 하중을 입력할 수 있습니다.
- 또한 생성된 구속 조건 및 경계 조건을 이용하여 다양한 해석 케이스를 생성할 수 있고, 해석 조건을 설정할 수 있습니다.

STEP3



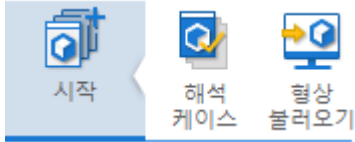
해석결과

결과 분석

- 설정된 해석케이스에 부합하는 결과가 출력됩니다.
- 기본적으로 구조해석의 경우에는 변형과 응력 결과가 출력이 되며, 열적인 문제와 관련해서는 온도와 관련된 결과가 출력됩니다.
- MeshFree는 결과선택 그리기, 결과분포/변화 그래프, 결과조회, 결과 테이블, 애니메이션 등 다양한 후처리 결과분석 기능을 제공하고 있습니다.
- 사용자가 검토하고자 하는 항목에 대해 정성적, 정량적으로 검토할 수 있습니다.
- 모든 해석은 입력된 값을 기준으로 계산되기 되므로, 변형 및 응력의 결과가 예상과 다를 경우 입력 조건 (재료물성치, 하중, 경계조건 등)을 면밀히 검토해 보아야 합니다.

MeshFree 해석 프로세스 [시작]

시작



- 모든 해석은 시작 아이콘에서 부터 출발을 하며, 시작 아이콘을 클릭하면 좌측 그림과 같이 2개의 하위 메뉴가 나타납니다.
- 기본적으로 해석케이스 설정이 완료 되어야만 다음 단계의 아이콘들이 활성화됩니다.

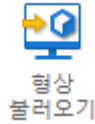
1. 해석케이스



- 해석케이스에서는 검토 목적에 부합하는 해석 타입을 선정할 수 있습니다.
- 사전에 검토하고자 하는 목적을 명확하게 정의할 필요가 있습니다.
- 기본적으로 한 개의 타입을 선정할 수 있으나, 필요시 다수의 해석 타입을 미리 선정할 수 있습니다.
- 초기 한 개의 타입을 선정하여 해석을 진행 할 수 있으며, 추가적인 검토를 위해 다른 해석 타입을 정의할 수도 있습니다.
- 해석 케이스는 사용자의 옵션에 따라 나누어져 있습니다.
 - Standard : 선형정적, 모드, 열전달, 열응력, 프리스트레스 모드, 위상최적화
 - Advanced(Transient Heat Analysis) : 과도 열전달
 - Advanced(Linear Dynamic Analysis) : 과도 응답, 주파수 응답, 랜덤 응답, 응답 스펙트럼
 - Advanced(Nonlinear Static Analysis) : 비선형 정적
 - Professional : Standard + Advanced (전 범위 옵션 포함)
- 해석케이스 옵션이 활성화 되지 않는 경우에는 라이선스 사용 옵션을 확인해 보시길 바랍니다.
- 일부 해석 타입은 추가적인 해석 옵션을 설정해야 하며, 각 타입에 적합한 옵션을 설정 후 진행이 필요합니다.
 - 프리스트레스 모드 : 열전달 결과 반영 옵션
 - 위상최적화 : 최적화 목표, 제한조건 옵션
 - 주파수응답해석, 랜덤응답, 과도응답 : 직접법, 모드법 옵션
- 주요 해석 타입에 대한 특징은 CAE 해석기술 (P08~09) 참조하시길 바랍니다.

MeshFree 해석 프로세스 [시작]

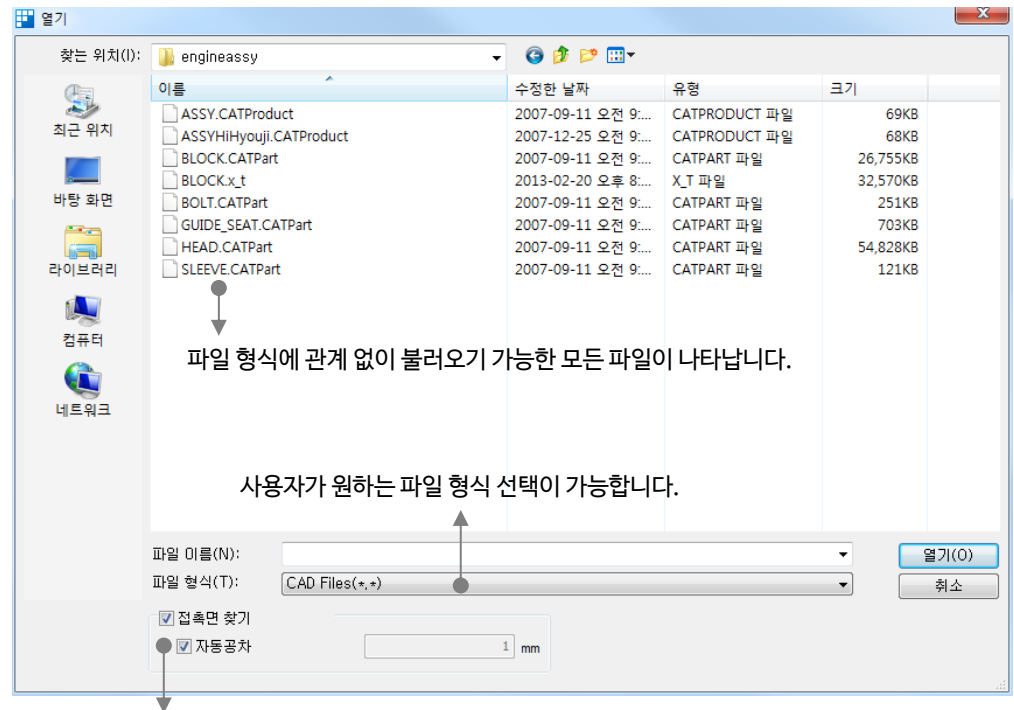
2. 형상 불러오기



- 검토하고자 하는 대상의 모델을 불러옵니다.
- 불러오기가 가능한 모델은 기본적으로 솔리드 파트와 점만 불러올 수 있습니다. (선, 면 정보는 누락됩니다.)
- 불러오기가 가능한 CAD는 다음 표와 같습니다.

구분	파일 형식
중립파일	Parasolid (9 - 29)
	ACIS (R1 - 2018 1,0)
	STEP (AP203, AP214, AP 242)
	IGES (Up to 5,3)
상용CAD	Pro-E (16 - Creo 5.0)
	CATIA V4 (CATIA 4.1,9 - 4.2,4)
	CATIA V5 (V5R8 - V5-6R2018)
	SolidWorks (98 - 2018)
	Unigraphics (11 - NX 12)
	Inventor Part (V6 - V2019)
	Inventor Assembly (V11 - V2019)
	Solid Edge (V18 - ST10)

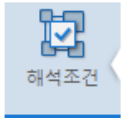
- 상용CAD는 구매 시 계약된 CAD만 가능합니다.



어셈블리 모델을 불러오기 하는 경우 각 파트간 공차를 계산하여 자동으로 접촉 조건을 설정합니다. 자동 공차는 전체 모델 크기(경계크기)의 0.3%의 공차를 적용합니다. 공차가 큰 경우에는 사용자가 자동공차 크기를 지정할 수 있습니다. 자동 또는 사용자 크기 지정에 의한 접촉 모두 기본적으로 일체거동 접촉으로 정의합니다. 자동으로 접촉을 찾지 않아도 되는 경우에는 접촉면 찾기 기능을 해제하시면 됩니다.

MeshFree 해석 프로세스

3. 재료



- 재료는 해석에 필요한 재료 물성치를 입력하는 부분이며, 해석 조건에서 활성화됩니다.
- 기본적으로 Alloy Steel 재료가 생성되어 있으며, 추가적으로 사용자가 재료를 입력하고 하는 경우에 재료 Icon을 클릭하여 추가 시킵니다.
- 구조해석을 수행하기 위해서는 기본적으로 탄성계수, 포아송비, 질량 밀도가 반드시 입력되어야 하며, 열에 의한 변형을 검토하기 위해서는 열팽창 계수 값을 입력하셔야 합니다.
- 열전달 문제를 검토하기 위해서는 기본적으로 열전달 계수, 비열, 발열계수가 입력되어야 합니다.
- MeshFree에서는 일반적으로 사용되고 있는 재료에 대한 재료 물성치가 DB화 되어 있으며, 추가적인 재료 물성치는 사용자가 입력할 수 있습니다.
- 재료 물성치 입력과 더불어 해석 진행을 위해서는 각 파트별로 사용된 재료를 연결 시켜 주어야 합니다.
- 일반적인 사용 CAD에서 정의한 재료 물성치의 경우에는 형상 불러오기 단계에서 인식을 하여 자동으로 작업 트리의 재료 부분에 입력되어 집니다.

재료가 정의되지 않은 파트만 보이기 합니다. 대규모 어셈블리 모델에 적합합니다.

작업트리의 재료 탭에서 정의된 색상으로 화면에 표시됩니다. 직관적으로 파트별 사용 재료를 파악할 수 있습니다.

불러오기한 모델이 모델명이 나타납니다. 재료가 정의되어 있으면, 파트명과 재료명이 함께 나타나며 재료가 정의되지 않은 파트는 미할당으로 표시됩니다.

재료 정의
✕

재료 미할당 형상 보기
 재료 색상으로 보기

Alloy Steel

생성
수정

사용자가 원하는 재료를 추가할 수 있습니다.

이름	재료
P3	미할당
p2	미할당
P1	미할당

➤➤

이름

정의된 재료 물성치의 값을 수정할 수 있습니다.

재료이름 별로 정의 된 파트가 표시됩니다.

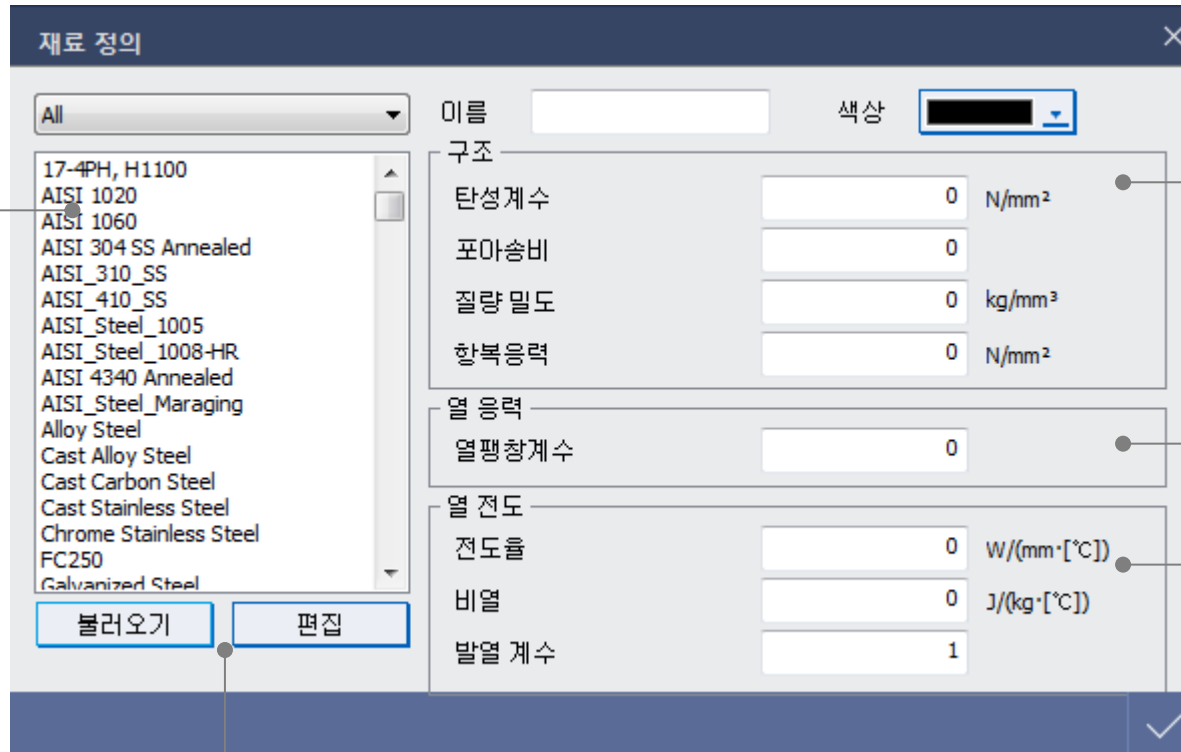
Page 27

MeshFree 해석 프로세스

3.1. 재료 물성치 정의

- 재료 정의 창에서 재료 추가를 하면 탄소성과 초탄성에 대해 재료 물성치를 정의할 수 있습니다.
- 아래 그림과 같은 재료 물성치를 입력할 수 있는 창이 나타납니다.
- MeshFree에서는 선형 등방성 재질의 입력이 가능합니다. 비선형성 및 온도의존성은 고려되지 않으며, 복합재료도 현재 지원되지 않습니다.

MeshFree에 자체적으로 포함되어 있는 DB입니다. 해당 재료명을 선택하면 입력된 재료 물성치가 입력됩니다. 총 507개의 DB가 포함되어 있습니다.



구조 관련 문제를 검토하기 위해서는 반드시 입력되어야 하는 값입니다. (선형, 모드, 피로, 위상 최적화, 동해석 수행시) 특히, 자중과 질량을 고려해야 하는 선형해석과 동해석 수행시에는 반드시 질량밀도가 입력되어야 합니다.

열응력을 검토하기 위해서는 구조 재료물성치와 함께 열팽창 계수가 반드시 입력되어야 합니다.

열전달 문제를 검토하기 위해서는 반드시 입력되어야 합니다.

재료 DB를 불러오거나 편집을 할 수 있습니다. (다음 페이지 상세 설명)

3.1. 재료 물성치 정의

- 재료 정의 창에서 재료 추가를 하면 탄소성과 초탄성에 대해 재료 물성치를 정의할 수 있습니다.
- 아래 그림은 탄소성 재료 물성치 입력 화면입니다.
- MeshFree에서는 등방성 재질 및 온도의존성 재질을 고려할 수 있으며 현재는 함께 고려할 수 없습니다. 복합재료도 현재 지원되지 않습니다.

구조 관련 문제를 검토하기 위해서는 반드시 입력되어야 하는 값입니다. 특히, 자중과 질량을 고려해야 하는 선형해석과 동해석 수행시에는 반드시 질량밀도가 입력되어야 합니다.

탄소성이 연계되는 재료비선형 해석을 수행하기 위해서 반드시 입력되어야 하는 값입니다. (비선형 정적 해석만 사용 가능) 현재 midas MeshFree에서는 탄소성과 관련된 DB는 제공하지 않습니다.

열응력을 검토하기 위해서는 구조 재료물성치와 함께 열팽창 계수가 반드시 입력되어야 합니다.

MeshFree에 자체적으로 포함되어 있는 DB입니다. 해당 재료명을 선택하면 입력된 재료 물성치가 입력됩니다. 총 507개의 DB가 포함되어 있습니다.

열전달 문제를 검토하기 위해서는 반드시 입력되어야 합니다.

재료 DB를 불러오거나 편집을 할 수 있습니다. (다음 페이지 상세 설명)

3.2. 재료 물성치 편집

- MeshFree에 입력되어 있는 507개의 DB는 사용자가 편집하거나, 추가적으로 재료 물성치를 입력할 수 있습니다.
- 재료 물성치 정의 창의 편집을 클릭하시면 Excel과 유사한 데이터 테이블이 나타나며, Sheet 추가 및 재료 물성치를 추가하여 사용할 수 있습니다.
- 사내에서 내부적으로 빈번하게 사용하는 재료나, 표준 프로세스에서 정의된 재료를 사전에 DB와 하여 편리하게 사용할 수 있습니다.
- 재료 물성치 DB는 MeshFree 설치 폴더 (C:\WProgram Files\Wmidas MeshFree)에 IBM_Matl.mat 파일로 저장되어 있습니다.
- 추가로 DB화 재료는 해당 파일 공유를 통해 불러와서 공통으로 사용할 수 있습니다.

midas NFX Material Editor - IBM_Matl.mat

이름	탄성계수(N/mm ²)	포아송비	전단계수(N/mm ²)	열팽창계수	중량밀도(N/mm ³)	질량밀도(kg/mm ³)
1 17-4PH, H1100	202000	0.276	90300	1.28e-005	7.66829e-005	7.82e-006
2 AISI 1020	200000	0.29	77000	1.5e-005	7.74674e-005	7.9e-006
3 AISI 1060	212000	0.29	82500	1.1e-005	7.69771e-005	7.85e-006
4 AISI 304 SS Annealed	197000	0.27	77500	1.7e-005	7.80067e-005	7.955e-006
5 AISI 316 SS	193140	0.3	0	1.512e-005	7.774e-005	7.9278e-006
6 AISI 410 SS	219360	0.288	0	1.008e-005	7.58373e-005	7.73377e-006
7 AISI Steel 1005	200000	0.25	0	1.26e-005	7.7183e-005	7.871e-006
8 AISI Steel 1008-HR	207000	0.25	0	1.26e-005	7.71928e-005	7.872e-006
9 AISI 4340 Annealed	205000	0.284	0	1.23e-005	7.69771e-005	7.85e-006
10 AISI Steel Maraging	183000	0.31	0	1.01e-005	7.8448e-005	8e-006
11 Alloy Steel	210000	0.28	79000	1.3e-005	7.55062e-005	7.7e-006
12 Cast Alloy Steel	190000	0.285	78000	1.5e-005	7.15838e-005	7.3e-006
13 Cast Carbon Steel	200000	0.32	76000	1.2e-005	7.64868e-005	7.8e-006
14 Cast Stainless Steel	190000	0.26	79000	1.5e-005	7.55062e-005	7.7e-006
15 Chrome Stainless Steel	200000	0.28	77000	1.1e-005	7.64868e-005	7.8e-006
16 FC250	132300	0.3	85995	0	7.06032e-005	7.2e-006
17 Galvanized Steel	200000	0.29	0	0	7.71732e-005	7.87e-006
18 Hp-1	193000	0.3	125450	1.62e-005	7.72713e-005	7.88e-006
19 Hp-4	193000	0.3	125450	1.62e-005	7.72713e-005	7.88e-006
20 Inconel 718_Aged	198000	0.29	0	1.3e-005	8.03111e-005	8.19e-006
21 Plain Carbon Steel	210000	0.28	79000	1.3e-005	7.64868e-005	7.8e-006
22 S/Steel_PH15-5	200000	0.28	0	1.08e-005	7.66528e-005	7.81693e-006
23 SAPH-400	210000	0.29	135450	0	7.73693e-005	7.89e-006
24 SE508	45000	0.3	29250	0	6.3739e-005	6.5e-006
25 SGACC	210000	0.29	135450	0	7.73693e-005	7.89e-006
26 SGACEN	210000	0.29	135450	0	7.73693e-005	7.89e-006
27 SGARC340-E	210000	0.29	135450	0	7.73693e-005	7.89e-006
28	135450	0	135450	0	7.73693e-005	7.89e-006
29	135450	0	135450	0	7.73693e-005	7.89e-006
30	0	1.179e-005	0	1.179e-005	7.67712e-005	7.829e-006
31	0	1.728e-005	0	1.728e-005	7.69771e-005	7.85e-006
32	77500	1.7e-005	77500	1.7e-005	7.80067e-005	7.955e-006
33	78000	1.65e-005	78000	1.65e-005	7.81538e-005	7.97e-006
34	78000	1.65e-005	78000	1.65e-005	7.81538e-005	7.97e-006
35	79000	1.1e-005	79000	1.1e-005	7.8448e-005	8e-006
36 Ductile Iron	120000	0.31	77000	1.1e-005	7.74674e-005	7.9e-006
37 Gray Cast Iron	66178	0.27	50000	1.2e-005	7.06032e-005	7.2e-006
38 Iron_40	126200	0.25	0	1.08e-005	7.05248e-005	7.192e-006

1. 탭 선택 후 우클릭
 2. Add New Sheet 클릭
 3. 재료 물성치 입력
 4. 파일 } 저장 또는 다른 이름으로 저장

Add New Sheet
Delete Sheet

Aluminum Alloys | Other Alloys | Copper and its Alloys | Plastics | Other Metals | Silcons | Other Non-me

MeshFree 해석 프로세스

3.3. 재료 물성치 할당

- 재료 Icon에서 정의 된 재료는 반드시 해당 파트에 할당이 되어야 합니다.
- 각 파트별로 해석에 필요한 재료 물성치가 입력되어 있어야 해석 진행이 가능하며, 미할당 된 파트가 있다면 해석 진행이 불가합니다.
- MeshFree는 대상 설계 모델에 재료 물성치를 할당하는 방법을 다양하게 제공하고 있습니다.

Method-1 : 재료 정의 창에서 할당 방법

- 재료 정의 단계에서 사용자가 재료 물성치 정의와 더불어 원하는 파트에 재료를 정의할 수 있습니다.
- 아래 창에서 표시 된 순서로 작업하시면 설정이 가능합니다.

1. 재료 추가하여 원하는 재료를 생성합니다.

2. 할당하고자 하는 재료를 선택합니다.

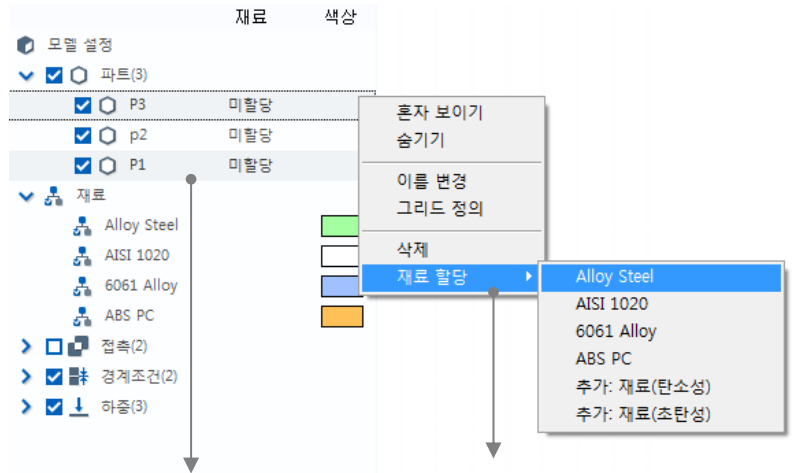
3. 선택 된 재료를 할당하고자 하는 파트를 선택합니다.
Ctrl key 와 Shift key 를 조합하여 다수의 파트를 동시에 선택할 수 있습니다.

4. 화살표 버튼을 클릭하여 이동시킵니다.
이동과 함께 좌측의 재료의 미할당 부분이 선택된 재료명으로 변경됩니다.

3.3. 재료 물성치 할당

Method-2 : 작업창에서 할당 방법

- 작업창에서 파트에 재료를 할당하기 위해서는 사전에 재료를 정의해 두어야 하며, 할당 방법은 2가지 방법이 있습니다.
- 첫번째 방법은 사용자가 파트를 선택한 후 우클릭을 통해 나타나는 팝업 메뉴에서 정의할 수 있습니다.
- 다수의 파트가 있을 경우, 사용자가 Ctrl Key와 Shift key 조합을 통해 할당하고자 하는 파트를 선택하여 입력할 수 있습니다.
- 또 다른 방법은 Drag & Drop을 통한 재료를 할당할 수 있는 방법이 있습니다
- Drag & Drop 방식은 먼저, 재료를 선택한 후 할당하고자 하는 파트로 drag 하는 방법입니다.
- 편리하게 파트에 재료를 할당할 수 있으나, 다수의 파트에 동일한 재료를 입력하기에는 불편한 편입니다
- 할당된 재료의 일부를 변경하거나, 어셈블리 규모가 작은 모델에 활용하기에 적합합니다.



1. 재료를 할당하고자 하는 파트를 선택합니다.
2. 우클릭을 통해 팝업 메뉴를 활성화 합니다.
3. 재료 할당을 선택합니다.
4. 할당하고자 하는 재료를 선택합니다.
재료가 할당되면, 미할당에서 정의된 재료명으로 변경됩니다.



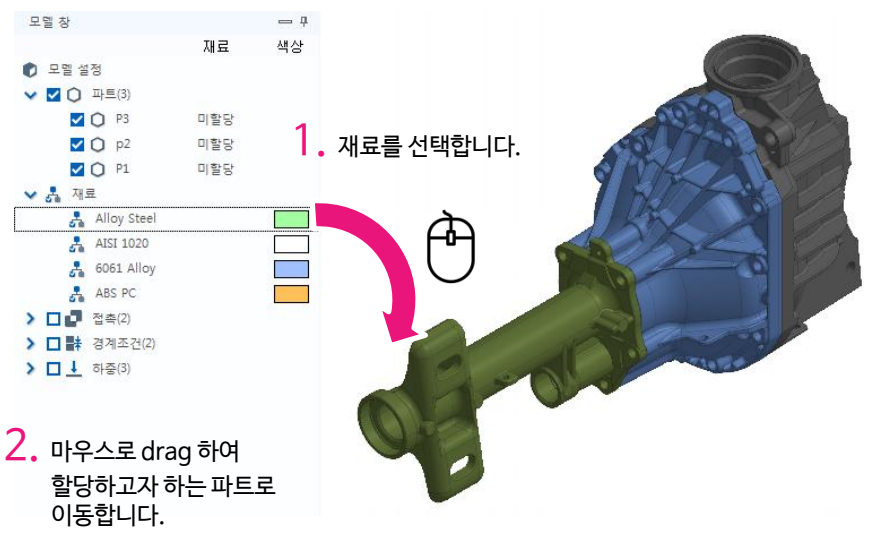
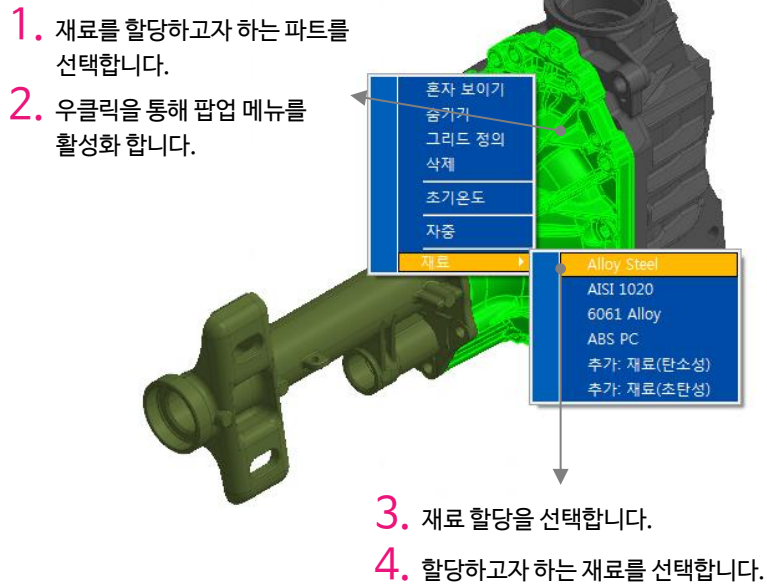
1. 재료를 선택합니다.

2. 마우스로 drag 하여 할당하고자 하는 파트로 이동합니다.

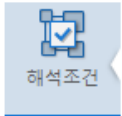
3.3. 재료 물성치 할당

Method-3 : 작업화면에서 할당 방법

- 작업화면에서 파트에 재료를 할당하기 위해서는 사전에 재료를 정의해 두어야 하며, 할당 방법은 2가지 방법이 있습니다.
- 작업화면에서 할당하는 방법은 작업창에서 할당하는 방법과 유사합니다.
- 첫번째 방법은 사용자가 파트를 선택한 후 우클릭을 통해 나타나는 팝업 메뉴에서 정의할 수 있습니다.
- 다수의 파트가 있을 경우, 사용자가 다양한 선택 기능을 이용하오 할당하고자 하는 파트를 선택하여 입력할 수 있습니다.
- 또 다른 방법은 Drag & Drop을 통한 재료를 할당할 수 있는 방법이 있습니다
- Drag & Drop 방식은 먼저, 재료를 선택한 후 할당하고자 하는 파트로 drag 하는 방법입니다.
- 작업창의 재료를 선택해서 할당하고자 하는 파트로 drag & drop을 하시면 원하는 파트에 입력이 가능합니다.
- Drag & Drop 방식을 이용하는 경우 미리 다수의 파트를 선택한 후 작업 화면으로 재료를 Drag & drop을 하면 선택된 파트에 할당됩니다.



4. 접촉



- MeshFree의 접촉은 다수의 어셈블리로 구성된 각 파트를 연결하는 것을 목적으로 사용되며, 이를 선형 접촉으로 정의합니다.
- 일반적으로 해석을 진행하기 위해서는 모든 파트의 연결성이 확보되어야 하며, 사용자가 지정된 면에 경계조건으로 부여하여 각 파트 및 전체 어셈블리 모델이 강체 운동이 발생하지 않도록 제한하여야 합니다.
- 다수의 파트를 다루는 경우 접촉 조건이나 기타 다른 방식으로 이용하여 파트의 연속성을 확보하지 않는 경우에는 특이해(Singularity Error)가 발생하게 됩니다.
- 엄밀하게 접촉 문제는 두 파트 간의 경계면의 변화, 즉 경계면이 떨어져 있다 붙는 경우, 또는 붙어 있는 상태에서 떨어지는 경우 등 일반적인 물리적 환경에서 발생하는 접촉 문제를 고려할 수 있으며, 이러한 문제는 비선형 접촉 문제로 접근이 가능합니다.
- MeshFree 및 기타 상용 FEM SW에서 사용하고 있는 선형 접촉은 일반적인 물리적 환경을 모사하는 것이 목적이 아닌 파트간의 연속성을 확보하여 연속체로 구성하는 것으로 목표로 하고 있으며, 모든 해석 타입에 적용하여 사용할 수 있습니다. (비선형 접촉은 비선형 해석 타입 계열에서만 사용 가능)
- MeshFree에서는 3가 타입의 접촉 타입을 제공하고 있으며, 주요 특징은 다음 표와 같습니다.

일체거동 접촉	미끄러짐 접촉	일반 접촉
<ul style="list-style-type: none"> 두 파트 간의 경계면을 기준으로 인장/압축 방향 및 전단 방향으로 상대적인 변형이 발생하지 않음 즉, 경계면을 기준으로 수직 방향으로 떨어짐이 발생하지 않고, 수평 방향으로도 미끄러짐이 발생하지 않음 인근 파트 간의 연속성을 확보 불러오기 단계에서 접촉면 자동찾기를 선택을 한 경우, 경계면을 모두 일체거동 접촉으로 정의함 	<ul style="list-style-type: none"> 두 파트 간의 경계면을 기준으로 인장/압축 방향 상대적인 변형이 발생하지 않음 단, 전단 방향으로는 미소한 상대 변형 발생 경계면을 기준으로 수직 방향으로 떨어짐이 발생하지 않고, 수평 방향으로 미끄러짐이 발생 	<ul style="list-style-type: none"> 두 파트 간의 경계면을 기준으로 인장/압축 방향 및 전단 방향으로 상대적인 변형이 발생 경계면 사이의 미소한 갭이 있을 경우 적용 가능 선형해석 범위 내에서 진행되는 접촉으로 대변형 및 대회전이 발생하는 문제에서는 적용이 어려움 볼트 연결부와 같이 같이 미소한 갭이 있으면서 간략한 결과를 검토하고자 하는 경우에 적합
<p>수직 방향 이동 없음</p> <p>수평 방향 이동 없음</p>	<p>수직 방향 이동 없음</p> <p>수평 방향 이동 가능 (미소 변위)</p>	<p>수직 방향 이동 가능 (미소 변위)</p> <p>수평 방향 이동 가능 (미소 변위)</p>
<ul style="list-style-type: none"> 볼트 연결의 경우 과도한 접촉면이 정의될 수 있으므로 연결부 확인 필요 	<ul style="list-style-type: none"> 면내 방향의 미소 슬립이 발생하는 경우에 적합 마찰계수 적용 되지 않음 	<ul style="list-style-type: none"> 대변형이 발생하는 모델에 적용 불가 마찰계수 적용 되지 않음

4.1. 접촉 정의 방법

- 파트 간의 접촉을 정의하기 위해서는 사용자가 접촉이 발생하는 면들을 선택하여 정의하여야 합니다.
- 접촉 정의 방법은 크게 3가지 방법이 있으며, 그 중 첫 번째 방법은 형상 불러오기 단계에서 자동으로 정의하는 방법이 있습니다.
- 나머지 2가지 방법은 접촉 Icon을 통하여 정의할 수 있으며, 정의된 접촉쌍들은 작업장의 접촉 트리에 나타납니다.
- 접촉 Icon을 활용하여 접촉 면을 정의하는 방법에는 자동접촉과 수동접촉으로 정의가 가능합니다.

4.2. 자동 접촉 정의 방법

1. 자동 접촉을 선택합니다.

2. 접촉면을 찾을 대상을 선택합니다.
 자동 접촉의 경우에는 하단의 검색 범위를 활용하여 선택된 대상을 기준으로 자동으로 접촉면을 정의합니다.

3. 접촉타입을 선정합니다.
 해석 모델의 조건에 따라 일체거동, 미끄러짐, 일반 접촉 중 하나의 타입을 선택합니다.
마찰계수는 현재 버전에서는 적용되지 않습니다. (비선형 접촉 추가 시에 적용됩니다.)
 - 수직 강성 계수 : 접촉 발생시 접촉력을 산정하기 위한 계수값입니다. 일반접촉 활용시에 적용되는 계수입니다. 수직 강성 계수 값이 증가하면 일반적으로 수렴성이 떨어지는 경향이 있는 반면, 감소시키면 수렴성이 증가되지만, 접촉면에서 미소한 침투가 발생할 수 있습니다. 가급적이면 초기 설정된 값을 활용하시길 바랍니다.
 - 수평 강성 계수 : 접촉면의 전단면 방향으로 작용하는 접촉력을 산정하기 위한 계수값입니다.

4. 검색범위를 지정합니다.
 기본적으로 자동 산정된 검색범위 값을 이용하여 접촉면을 찾습니다.
 접촉면의 간격이 큰 경우에는 사용자가 검색범위를 체크 해제 하셔서 원하는 간격을 입력하실 수 있습니다.
 검색 범위를 지정하는 경우 예상치 않은 면이 정의될 수 있으므로 검색 후 정의된 접촉면을 확인해 보시길 바랍니다.

접촉 주요 옵션 설명

4.3. 수동 접촉 정의 방법

접촉 [X]

→ 1. 수동 접촉을 선택합니다.

선택 [^]

대상선택

[?] 대상선택

타입 [^]

일체거동 접촉

마찰계수: 0

수직 강성 계수: 0.1

수평 강성 계수: 0.01

범위 [^]

1 mm

2. 접촉면을 선택합니다.
접촉면은 접촉이 예상되는 면을 쌍으로 선택합니다.

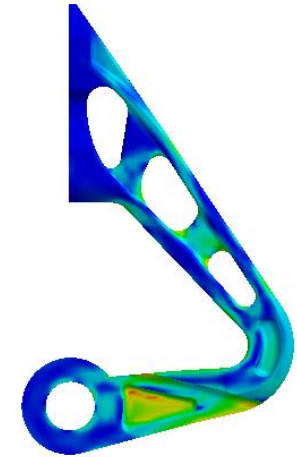
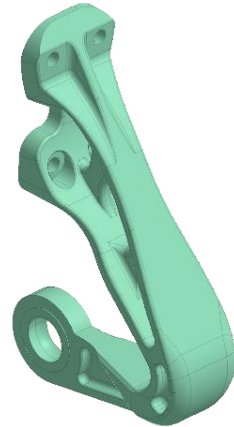
3. 접촉타입을 선정합니다.
해석 모델의 조건에 따라 일체거동, 미끄러짐, 일반 접촉 중 하나의 타입을 선택합니다.
마찰계수는 현재 버전에서는 적용되지 않습니다. (비선형 접촉 추가 시에 적용됩니다.)

- 수직 강성 계수: 접촉 발생시 접촉력을 산정하기 위한 계수값입니다. 일반접촉 활용시에 적용되는 계수입니다. 수직 강성 계수 값이 증가하면 일반적으로 수렴성이 떨어지는 경향이 있는 반면, 감소시키면 수렴성이 증가되지만, 접촉면에서 미소한 침투가 발생할 수 있습니다. 가급적이면 초기 설정된 값을 활용하시길 바랍니다.
- 수평 강성 계수: 접촉면의 전단면 방향으로 작용하는 접촉력을 산정하기 위한 계수값입니다.

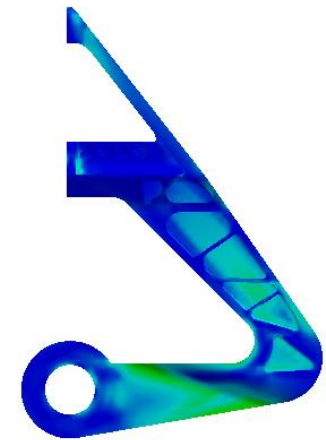
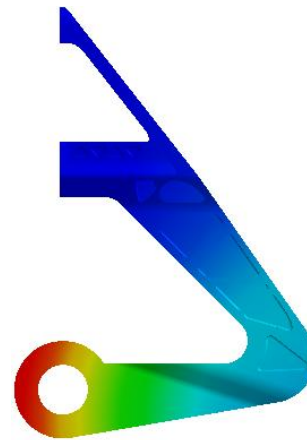
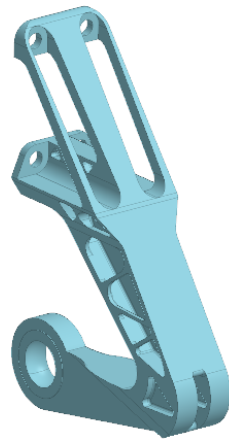
4. 범위를 지정합니다.
수동 접촉으로 선택할 경우에는 입력된 범위 값 내에 있을 경우에만 접촉이 발생합니다. 사용자가 접촉면을 선택하였더라도, 범위 내에 있지 않으면 접촉이 발생하지 않습니다. 수동 접촉의 경우 반드시 범위를 확인해 주시고, 모델에서의 측정 범위의 10%를 추가하여 정의하시면 됩니다.

MeshFree 시작하기

Bracket - STEP 00



[설계 변경전]



[설계 변경후]

[예제 목적]

MeshFree의 해석 프로세스를 확인하고 설계 변경에 따른 해석 적용 방법은 확인합니다.

MeshFree 시작하기

Bracket - STEP 01

- ① [해석 케이스] 클릭
- ② [선형 정적] 클릭
- ③ [확인] 클릭

1

해석 케이스

이름 선형 정적 해석-1

Professional

선형 정적	모드	열전달
열응력	프리 스트 레스 모드	위상 최적화
과도 응답	주파수 응답	랜덤 응답
응답 스펙트럼	비선형 정적	과도 열전달

2

3

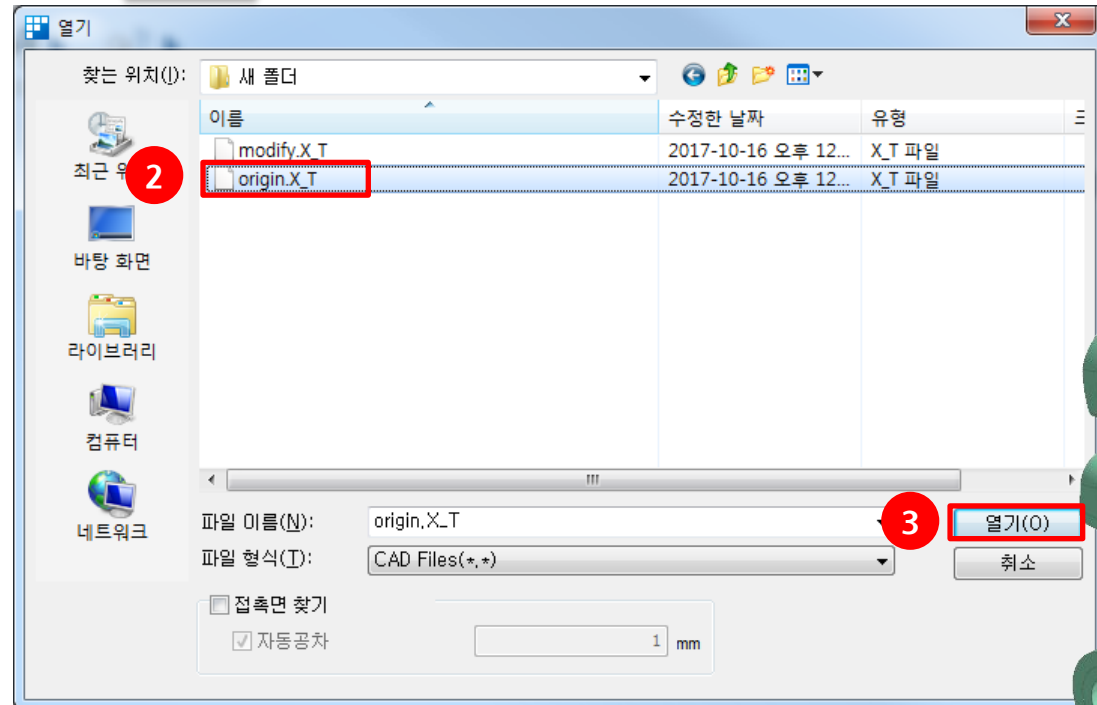
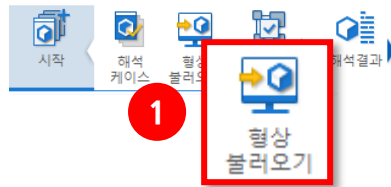
[선형 정적 해석]

선형정적해석은 모든 해석의 기본, 출발이 되는 해석으로 외부하중의 작용에 대해 구조물의 변형과 강도적 안정성을 검토하는 해석 방법입니다. 선형정적해석에서는 재료는 탄성영역 내에서 후크의 법칙(Hooke's Law)을 따라 거동되어야 하며, 발생변형에 의한 구조물의 강성변화를 무시할 수 있을 만큼 변형이 작아야 합니다. 그리고 하중이 작용하고, 이로 인한 구조물의 변형이 발생하는 동안 경계조건이 변하지 않아야 합니다.

MeshFree 시작하기

Bracket - STEP 02

- ① [형상 불러오기] 클릭
- ② [origin.X_T] 클릭
- ③ [열기] 클릭



[CAD Interface]

MeshFree에서 지원하는 CAD Interface는 다음과 같습니다.

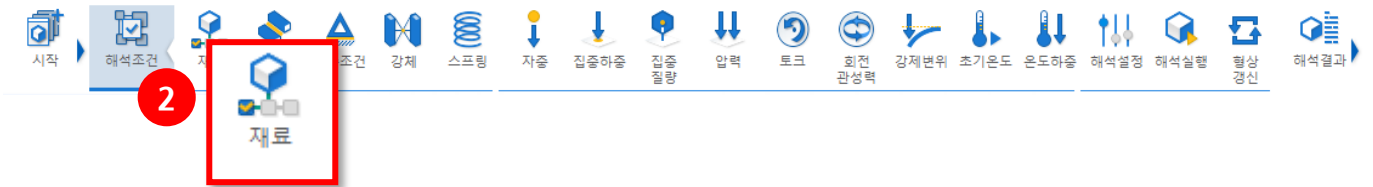
Parasolid Files	ACIS Files	STEP Files	IGES Files	Pro-E Files
SolidWorks Files	Unigraphics Files	Inventor Files	Solid Edge Files	CATIA Files

MeshFree 시작하기

Bracket - STEP 03

- ① [해석조건] 클릭
- ② [재료] 클릭
- ③ [생성] >> [탄소성] 클릭

뒷 장에 이어서 진행됩니다.



재료 정의 ✕

재료 미할당 형상 보기

재료 색상으로 보기

이름	재료
박스	Alloy Steel

Alloy Steel

생성

탄소성

초탄성

이름	재료
박스	

>>

✓

MeshFree 시작하기

Bracket - STEP 04



- ① [Steel] 카테고리 선택
- ② [SUS304] 클릭
- ③ [확인] 클릭

뒷 장에 이어서 진행됩니다.

재료 정의 ✕

All

Steel

Iron
 Aluminum Alloys
 Other Alloys
 Copper and its Alloys
 Plastics
 Other Metals
 Silcons
 Other Non-metals
 ASTM(S)
 CSA(S)
 BS(S)
 DIN(S)
 EN(S)
 UNI(S)
 JIS(S)
 JIS-Civil(S)
 GB03(S)
 GB(S)
 JGJ(S)
 JTJ(S)
 JTG04(S)
 KS(S)
 KS-Civil(S)
 IS(S)
 CNS(S)

Steel

17-4PH, H1100
 AISI 1020
 AISI 1060
 AISI 304 SS Annealed
 AISI_310_SS
 AISI_410_SS
 AISI_Steel_1005
 AISI_Steel_1008-HR
 AISI 4340 Annealed
 AISI_Steel_Maraging
 Alloy Steel
 Cast Alloy Steel
 Cast Carbon Steel
 Cast Stainless Steel
 Chrome Stainless Steel
 FC250
 Galvanized Steel
 Hp-1
 Hp-4
 Inconel_718_Aged
 Plain Carbon Steel
 S/Steel_PH15-5
 SAPH-400
 SE508
 SGACC
 SGACEN
 SGARC340-E
 SGCC
 SGCD1
 Steel
 Steel_Rolled
SUS304
 SUS316
 SUS316L
 Wrought Stainless Steel

이름 SUS304
색상

탄소성 열전달

구조
 탄성계수 196500 N/mm²
 프와송비 0.27
 질량 밀도 7.955e-006 kg/mm³

탄소성

소성경화 곡선 없음 합수
 응력-변형률 곡선 없음 합수
 경화규칙 등방성
 복합경화 계수 (0.0-1.0) 0
 완전 소성 재료
 항복 응력 0 N/mm²

일반

열 응력
 열팽창계수 1.7e-005
 기준 온도 0 [°C]

질량 비례 감쇠 계수 0 1/sec
 강성 비례 감쇠 계수 0 sec
 구조 감쇠 계수 0

불러오기
편집
3
✓

[재질 물성치]

선형정적해석을 통한 구조해석 수행 시 항상 탄성계수, 프와송비의 값이 있는지 확인해야 합니다.

MeshFree 시작하기

Bracket - STEP 05

- ① 재료를 [SUS304]로 변경
- ② [part-1] 클릭
- ③ >> 버튼을 통해 재질 할당
- ④ [확인] 클릭



재료 정의 ✕

재료 미할당 형상 보기
 재료 색상으로 보기

이름	재료
part-1	미할당

1

SUS304
 Alloy Steel
 SUS304

생성
수정

이름

2
3
>>

4
✓

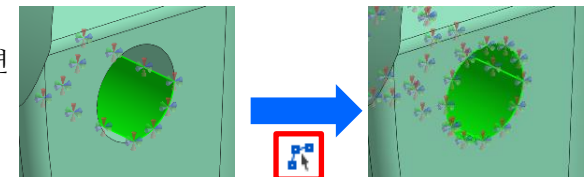
MeshFree 시작하기

Bracket - STEP 06

- ① [구속 조건] 클릭
- ② 그림을 참고하여 원통 내부면 16개 대상 선택
- ③ [확인] 클릭

[피쳐 각도 내 인접면 찾기]

원통 내부 면을 선택할 때 피쳐 각도 내 인접면 찾기 기능을 이용하면 보다 편하게 내부면을 선택할 수 있습니다.



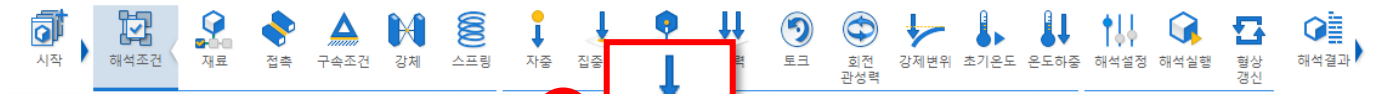
MeshFree 시작하기

Bracket - STEP 07

- ① [집중하중] 클릭
- ② 아래의 표를 참고하여 조건 설정

집중하중	
종류	면
대상	4개 면(그림참고)
방향	크기
X	250N
Y	-250N
Z	0N

- ③ [확인] 클릭



2 집중하중 정의

이름

하중 종류

하중 종류 집중 하중

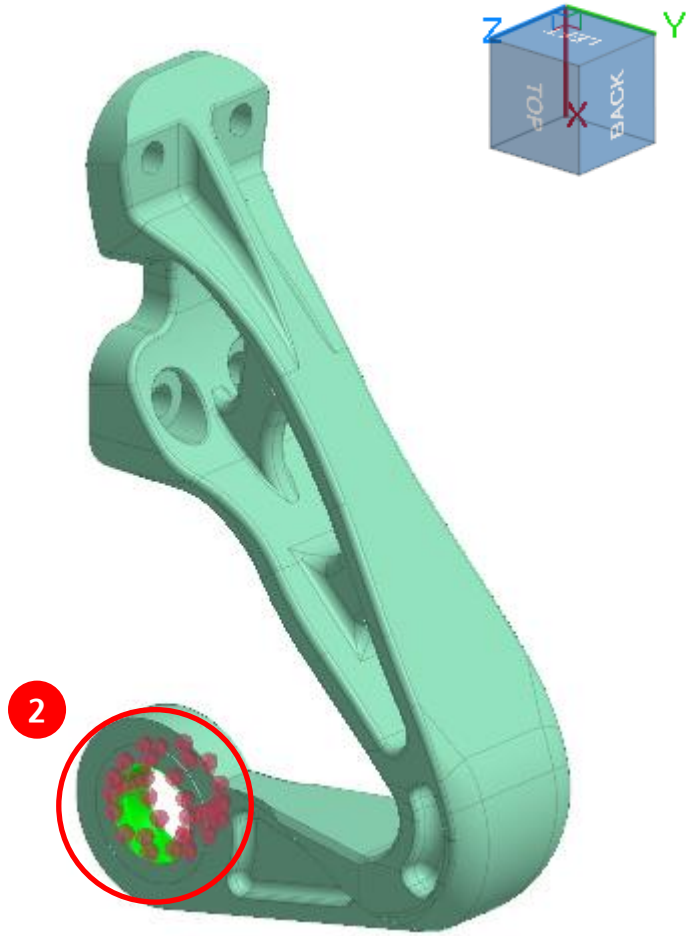
총합력 개별하중

4개 대상 선택됨

방향

X	<input type="text" value="250"/>	N
Y	<input type="text" value="-250"/>	N
Z	<input type="text" value="0"/>	N

↺
4
✓
+
×

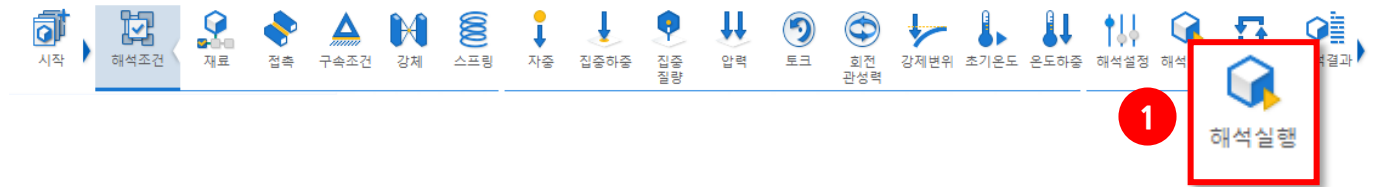


MeshFree 시작하기



Bracket - STEP 08

① [해석실행] 클릭



midas MeshFree Solver

이름	종류
<input checked="" type="checkbox"/> 비선형 정적해석-1	비선형정적

2

[배치 해석]

[배치 해석]

형상이 동일하고 해석 조건이 다른 여러 해석을 한번에 수행하고자 할 때 유용한 기능입니다.

진행 항목 [1/1]

- 오토 그리드 계산
- 그리드 생성
- 접촉 검색
- 셋업
- 반복 계산

80%

취소

[프로그래스 바]

[프로그래스 바]

프로그래스 바는 현재 진행중인 해석 과정을 보여줍니다. 이때 [해석 중지]를 누르게 되면 진행하던 해석이 중지됩니다.

MeshFree 시작하기

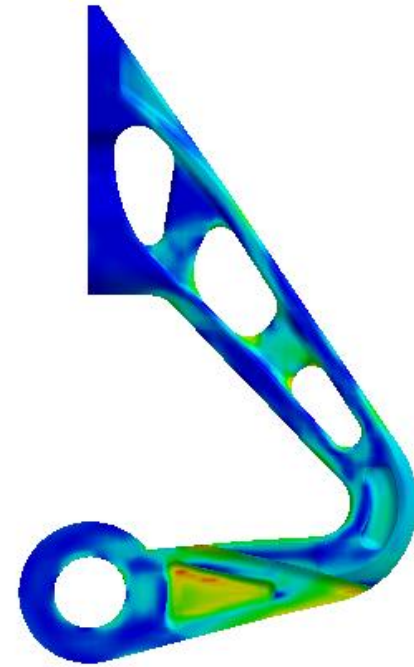
Bracket - STEP 09

해석결과
에너지 오차 분석
포인트 값
반력계산
결과값 곡선
결과파일 열기
결과값 비교점 선택
결과값 비교
스케일(x1)
지수
소수점이하 자리수 5
컨투어 연속
특징선 보기
레전드
최대최소
애니메이션

- ① [결과]를 [전체 변위] 및 [Von-mises 응력]을 선택하여 결과 확인



[전체 변위 결과]



[Von-Mises 응력 결과]

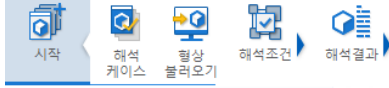
[애니메이션 결과]

변형 경향성을 검토하기 위해서는 애니메이션 결과를 보는것이 효율적입니다. 애니메이션은 해석 결과창 아래에 위치한 버튼을 통해 확인 할 수 있습니다.

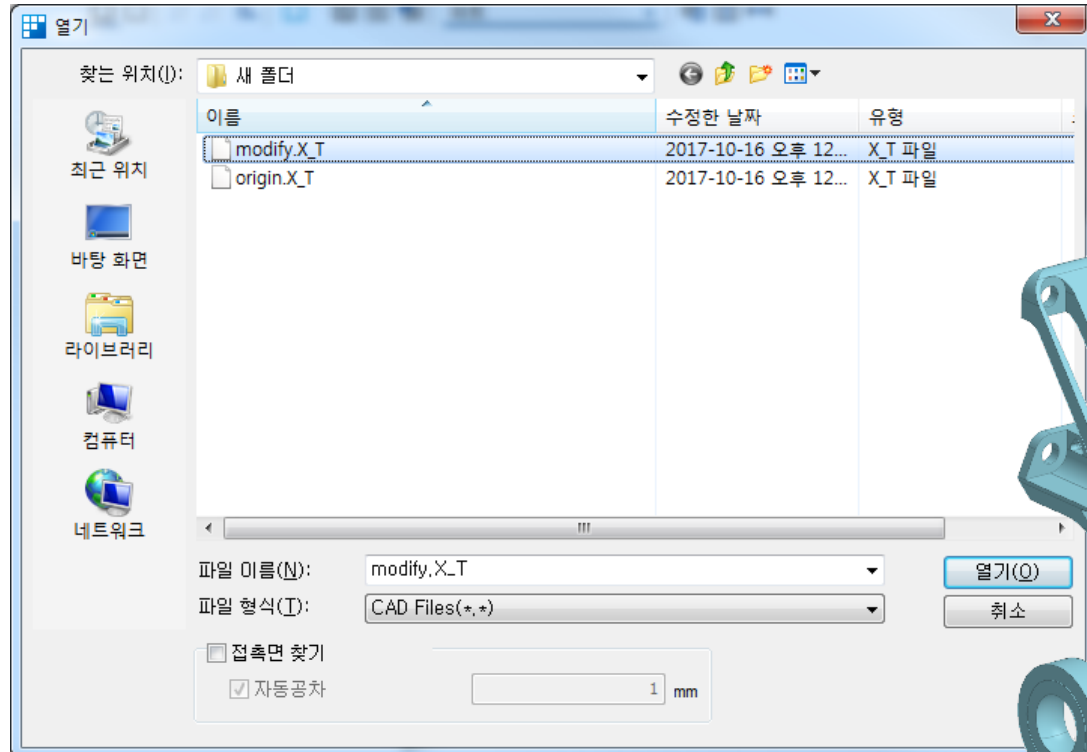
▶
⏸
⏪
⏩
⏹
⏴
⏵
레벨 3 (보통)

MeshFree 시작하기

Bracket - STEP 10



- ① [새파일] 클릭
- ② [modify.X_T] 클릭
- ③ 변경 전 형상과 동일 과정 수행



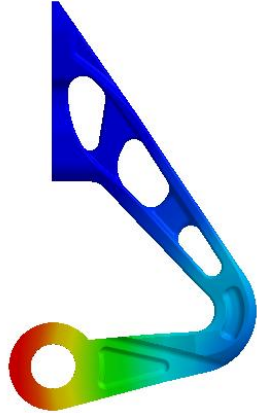
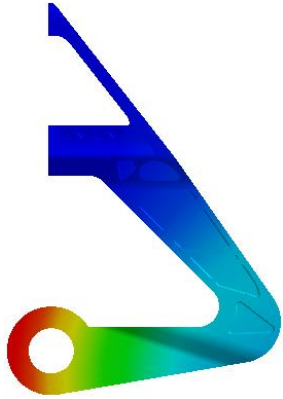
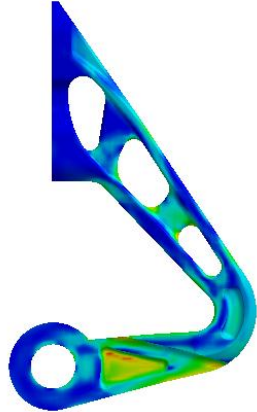
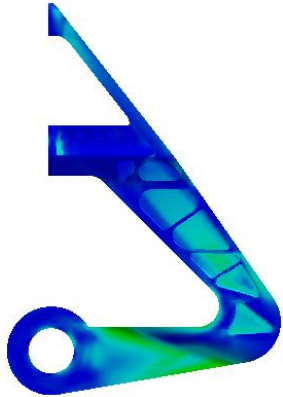
Bracket - STEP 11

해석결과
 에너지 오차 분석
 포인트 값
 반력계산
 결과값 곡선
 결과파일 열기
 결과값 비교점 선택
 결과값 비교

스케일(x1) 지수
 컨트롤러 연속
 최대최소
 특징선 보기
 애니메이션
 레전드

그리드 비표시 소수점이하 자리수 5

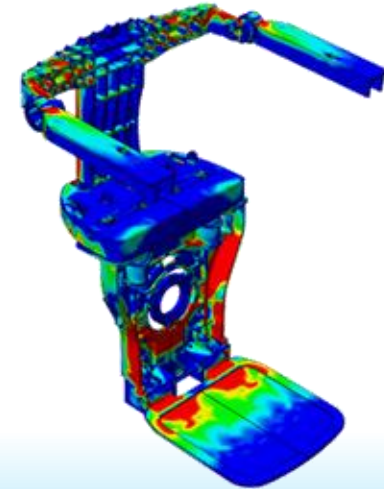
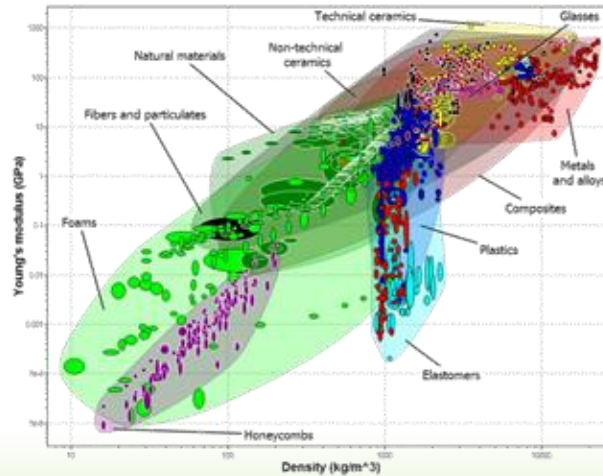
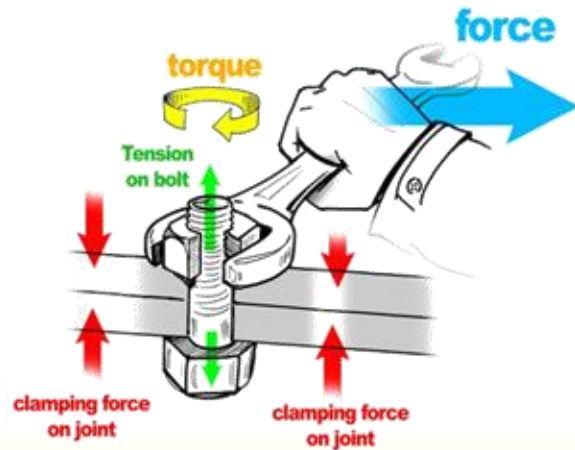
① 설계 변경 전/후 해석 결과 확인

	설계 변경 전	설계 변경 후
변위 결과		
응력 결과		

선형정적해석

고체(재료) 역학의 이해

고체 역학 : 평형 상태의 힘이 고체 (변형이 가능한 재료)에 가해졌을 때 그 재료의 변형에 대한 학문
선형 해석 및 비선형 해석의 근간이 되는 학문



힘

재료

변형

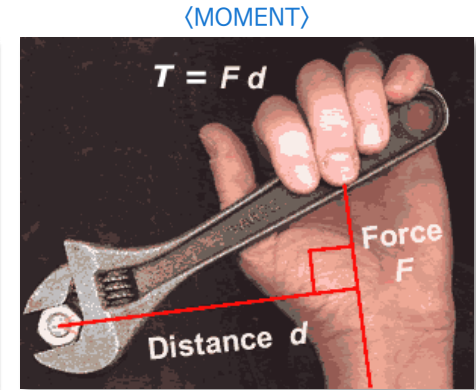
고체(재료) 역학의 이해

힘

물체의 운동, 방향 또는 구조를 변화시키는 원인

힘은 질량을 가진 물체의 속도를 변화시키는 요인(이는 정지 상태에서 이동하기 시작하는 것도 포함)이며, 즉 물체를 가속시키거나 신축성이 있는 물체를 변형시킬 수 있고, 가속과 변형 둘 다 일으킬 수도 있습니다. 또한 힘은 밀리거나 밀어내는 것이라는 직관적인 개념으로도 설명할 수 있습니다. 힘은 크기와 방향을 모두 가졌기 때문에 벡터 량으로 표현하며, 힘은 뉴턴이라는 국제단위계로 측정되며 F라는 기호로 표현합니다.

비틀거나 휘거나 하는 것도 밀거나, 끌어당기는 것과 같은 힘의 일종이라고 생각됩니다. 사실, 크게 비틀거나 휘게 하려면 큰 힘이 필요하다는 것을 체감으로 알 수 있습니다. 단, 팔의 길이 (회전의 축과 가력 점과의 거리)를 길게 잡아 힘을 가하면, 약한 힘이라도 크게 비틀러서 구부릴 수 있다는 점이, 밀거나 끄는 힘과는 다소 다릅니다. 이것을 훌륭하게 활용한다면, 작은 힘으로 큰 힘을 낼 수 있다는 것을 알게 된 인간은 이것으로 지렛대나 윈치라는 도구를 만들어 자신의 체력 이상의 작업을 이룩해 왔습니다. 이 비틀림이나 휨을 힘과 구별해서 모멘트라고 정의합니다. 이 모멘트는 힘과 팔의 길이와 곱으로 나타내어집니다.



〈물체의 운동상태 변경〉



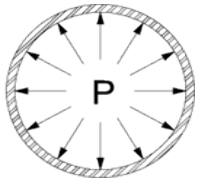
〈물체의 변형을 유발〉

설계 제품에 작용하는 주요 힘 (또는 하중 / 외력)



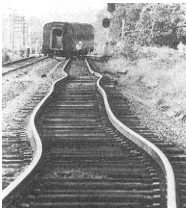
■ 구조물의 자중

- 자중은 구조물의 무게 및 부품의 무게를 나타냄
- Dead Load : 구조물의 무게 및 부품의 무게 등 기타 영구적으로 장착되는 요소재의 무게
- Live Load : 유체의 무게, 사람 하중 등 임시적으로 작용되는 무게



■ 압력 (Pressure) 하중

- 배관이나 압력 용기 내외부에 지속응력을 발생시키는 주요 요소
- 수압이나 토압, 진공하중 등도 압력하중으로 표현됨



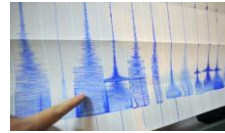
■ 온도 (Temperature) 하중

- 온도변화에 따른 구조물의 팽창, 수축을 하중으로 표현
- 온도변화에 따른 온도차를 이용하여 하중으로 적용함
- 열이 발생하는 전자장비 및 챔버 등에 주요하게 고려됨



■ 바람 (Wind)

- 수평방향의 일정한 힘에 의해 변형 유발
- 옥외에 설치되는 구조물은 일반적으로 예상되는 최대 풍속에 견딜 수 있도록 설계



■ 지진 (Seismic)

- 지반의 흔들림에 의해 구조물의 변형을 유발하는 하중
- 건물, 교량에 일반적으로 적용되는 하중 인명 피해가 예상되는 구조물에 필수적으로 적용



■ 진동 (Vibration), 충격 (Impact)

- 펌프, 압축기 또는 터빈과 같은 회전기로부터 전달되는 기계적 진동
- 안전밸브 또는 방출밸브의 급속한 개방으로 인한 충격진동
- 장비의 가감속에 의한 충격진동 등

일반적으로 구조물의 변형 또는 파손을 유발하게 만드는 모든 현상은 힘이 작용하기 때문에 발생합니다.

이러한 힘들은 고체 역학에서는 하중 또는 외력이라고 정의하고 있습니다. 설계 제품을 안전성을 확보하기 위해서는 설계 제품에 작용하는 하중을 정의해야 합니다.

즉, 설계 제품의 변형 또는 파손을 유발시키는 힘의 크기가 얼마이고, 어느 방향으로 작용하는지는 엔지니어가 정의해야 하는 주요한 사항입니다.

하중은 시간에 따른 변화를 고려하여 정적하중과 동적하중으로 구분할 수 있습니다.

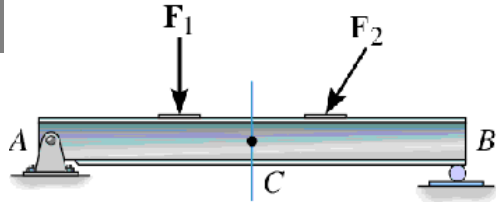
구조물의 무게와 같이 시간에 대한 영향을 받지 않는 하중을 정적하중으로 정의하며 일반적으로 정역학과 고체역학 이론을 이용하여 정적해석을 수행할 수 있습니다.

장비의 급격한 가감속에 의해 발생하는 충격 하중, 일정한 rpm으로 회전하는 모토와 같이 시간에 따라 변하는 하중을 동적하중으로 구분하며 동역학 이론을 이용하여 동해석을 수행하여 설계 제품의 성능을 검증할 수 있습니다.

고체(재료) 역학의 이해

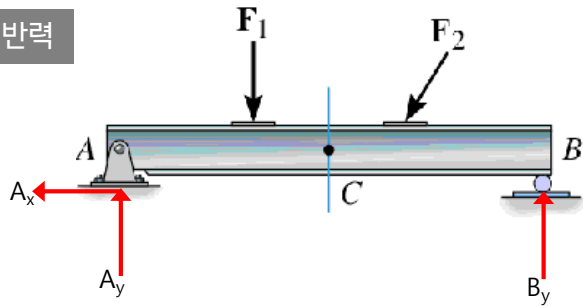
하중 (외력), 반력, 내력에 대한 이해

하중



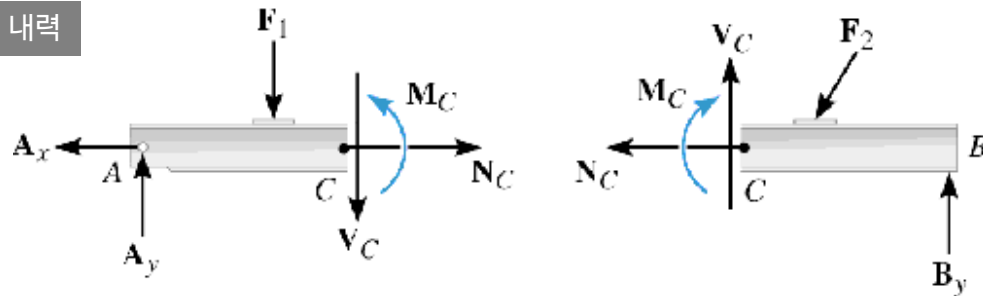
오른쪽 그림과 같이 A지점은 힌지, B지점은 롤러로 구성된 단순보가 있습니다. 여기서 표현된 F_1 과 F_2 는 외력 또는 하중으로 정의됩니다. 외력과 하중은 사용자가 직접 정의해야 되는 부분입니다. 즉, F_1 은 단순보 위에 놓인 모터라고 하면 그 하중은 모터의 자중으로 사용자가 계산할 수 있습니다. 설계 제품의 안전성을 검토하기 위한 첫 단계로 하중 산정은 상당히 중요한 부분입니다.

반력



뉴턴 운동의 제 3법칙에 의해 외력이 작용하면 그 방향에 반대로 작용하는 반력이 작용합니다. 일반적으로 반력은 구속 지점부에서 나타나며, 구조물의 움직임(운동)이 제한되는 방향으로 반력이 발생합니다. A지점은 좌우 방향, 상하 방향으로 움직임이 없도록 고정되어 있으므로 대상 방향으로 반력이 발생합니다. 반면, 힌지로 구성되어 있기 때문에 회전은 자유롭게 발생할 수 있으므로 회전에 대한 반력은 발생하지 않습니다. 외력의 총합과 반력의 총합은 같은 값을 가지며, 방향은 반대 방향으로 나타납니다. 또한 반력은 지점부에 대한 설계를 위해 사용되는 중요한 정보로 활용됩니다. 즉, A_y 방향으로 100N의 힘이 인발을 시키고 있다면, 10N을 견딜 수 있는 볼트 10개로 구성하여 설계할 수 있습니다.

내력



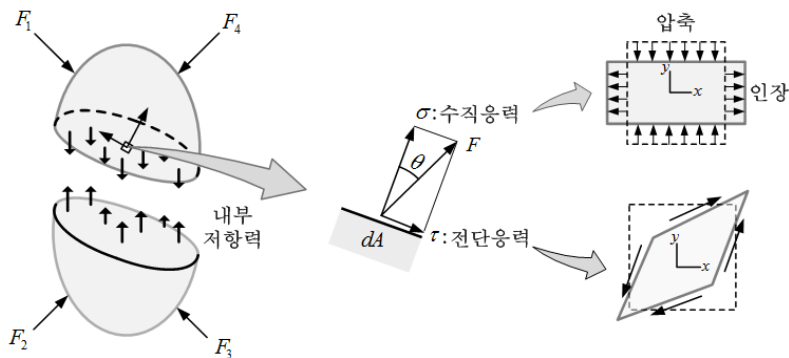
하중과 반력은 구조물의 외부에 작용하는 힘입니다. 그리고 하중과 반력은 동일한 값을 가지지만 방향이 반대 방향으로 작용하기 때문에 전체 구조물을 움직임(운동)이 없는 상태입니다. 이를 바탕으로 단순보의 C지점을 자른 경우로 볼 때에도 각 부분은 운동이 발생하지 않아야 합니다. 잘린 단면에서 발생하는 힘을 내력이라고 정의하고 각 부분에 작용하는 하중, 반력의 합과 내력의 합은 뉴턴 운동의 제 3법칙에 따라 같은 값을 가지고 방향이 반대인 방향으로 계산됩니다. 단면 내부에 발생하는 힘을 내력으로 정의하고 일반적으로 내력에 대해 단면적을 나눈 값을 응력이라고 정의합니다.

응력 (Stress)

물체에 외력이 작용하면 그 위치와 형상이 변함과 동시에 내부에는 외력에 저항하려는 내력(internal force)이 발생하게 됩니다. 아래 그림과 같이 물체를 임의 위치에서 두 개로 절단하면, 절단된 물체의 두 영역 역시 외력에 대하여 정적인 평형(static equilibrium)을 만족해야 합니다. 물체 전체를 대상으로 할 경우, 정적인 평형은 잘 아는 바와 같이 물체에 작용하는 모든 힘과 모멘트는 각 방향 별로 그 합이 0이 되어야 합니다.

$$\sum \mathbf{F} = 0 \quad \sum \mathbf{M}_o = 0$$

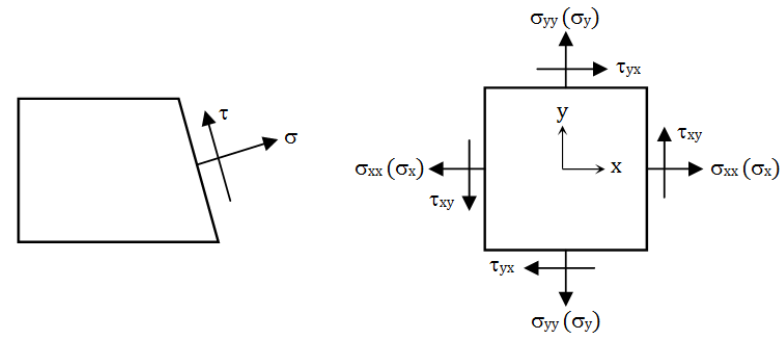
아래 그림에서 절단된 단면에 발생하는 내력의 총합(F)은 정적인 평형을 만족해야 하기 때문에 절단된 물체에 작용하는 외력의 총합과 크기가 같으며 방향은 반대가 됩니다.



- 응력(stress)이란 단위 면적당 내력을 의미하며 수학적으로 다음 식으로 표현

$$\text{응력} = \lim_{A \rightarrow 0} \frac{\mathbf{F}}{A}$$

- 내력이 크기뿐만 아니라 방향성을 가진 벡터량이기 때문에 응력 또한 크기와 방향을 가진 물리량으로 정의
- 임의 방향으로 놓인 작용면에 작용하는 응력은 작용면에 수직인 방향과 평행인 방향에 대해 성분 분해를 할 수 있음
- 수직응력 : 작용면에 수직인 방향으로 작용하는 응력 (Normal Stress)
- 전단응력 : 작용면에 평행한 방향으로 작용하는 응력 (Shear Stress)



<수직응력과 전단응력>

변형률 (Strain)

구조물이 외부로부터 하중을 받아 초기 위치나 형상이 변하는 것을 총칭하여 구조물의 거동이라고 부르며, 엄밀한 의미에서 변위와 변형은 아래와 같이 차이점을 지니고 있음

변위 (Displacement)

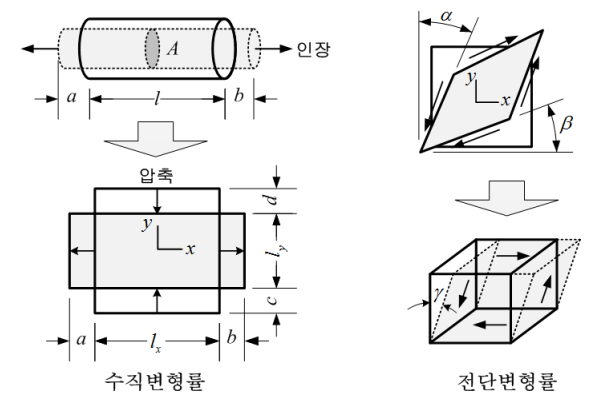
- 구조물의 공간상의 위치 변화를 총칭하여 변위라고 정의
- 변위는 변형을 반드시 수반하는 것은 아니며 가장 대표적인 예가 강체운동(rigid body motion)임
- 강체운동은 물체 내 두 지점 사이의 상대거리 변화는 전혀 일으키지 않으면서 물체가 공간상에서 병진과 회전을 통해 위치가 변하는 거동임

변형 (Deformation)

- 구조물의 외관상 형상이 변하는 것을 의미하며, 변형이 발생하면 물체 내 모든 지점 혹은 일부 지점을 제외한 나머지 지점들은 반드시 변위를 수반하며 두 지점 사이의 상대거리가 변하게 됨

변형률 (Strain)

- 변형률에는 크게 수직변형률(normal strain)과 전단 변형률(shear strain)으로 구분
- 전자는 물체가 특정한 방향으로 늘어나거나 아니면 줄어드는 정도를 나타내는 반면, 후자는 물체의 찌그러짐 정도를 나타내는 양임
- 1차원 원형봉을 축 방향으로 잡아당기면 단면이 가늘어 지면서 길이방향으로 늘어나게 됨
- 이 경우, 축 방향으로 늘어난 길이를 원형봉의 원래 길이로 나눈 상대비율을 원형봉의 수직변형률 혹은 단순히 변형률이라고 정의
- 변형률은 길이 단위를 길이 단위로 나눈 값이기 때문에 단위를 가지지 않는 무차원 양으로 표현됨
- 전단변형률은 직각을 이루는 두 변이 로부터 감소한 각도로 정의되며, 각도는 라디안(radian) 단위로 측정됨.

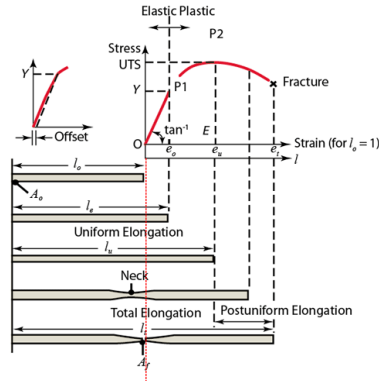
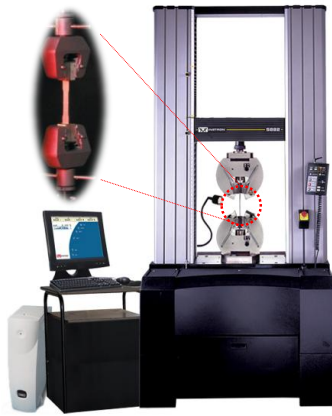


$$\epsilon = \frac{(a+b)}{l}$$

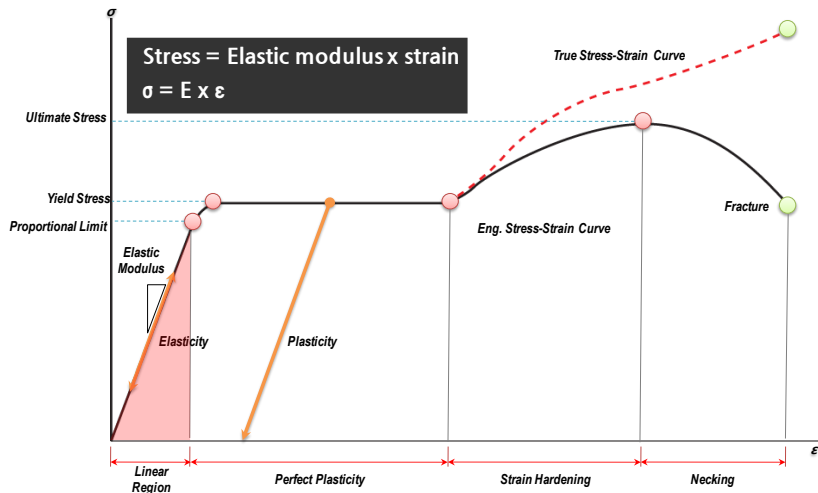
$$\gamma_{xy} = \alpha + \beta, \quad \epsilon_{xy} = \frac{\gamma_{xy}}{2}$$

응력과 변형률의 관계

재료의 역학적 거동을 정의하는 가장 중요한 특성인 응력-변형률 관계는 재료의 인장시험을 통해 정의할 수 있습니다.



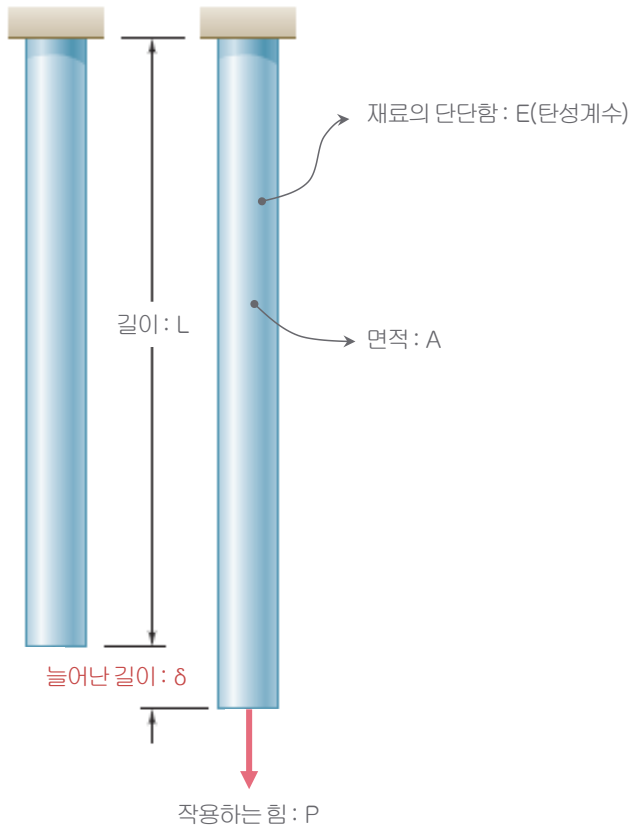
변형률(strain), ϵ = 늘어난 길이/원래 길이



- 스프링의 양끝을 잡고 미소한 힘으로 잡아 당겼다 놓으면 스프링이 원래의 모양으로 되돌아 가지지만, 일정 크기 이상의 힘으로 세게 잡아 당겼다가 놓으면 스프링이 원래의 모양으로 되돌아 가지 못하고 영구변형이 발생하는 것을 쉽게 확인할 수 있음
- 이처럼 작용하중을 제거하였을 때, 재료가 초기의 모양(상태)으로 되돌아 가는 영역을 재료의 탄성영역(elastic zone)이라고 정의함
- 반대로 작용하중을 제거하여도 재료가 초기의 모양(상태)으로 되돌아가지 못하는 영역을 소성영역(plastic zone)이라 하며, 영구변형(소성변형)이 발생하였다 또는 재료에 항복(yielding)이 발생하였다고 정의함
- 이 탄성영역과 소성영역의 경계가 항복점이고, 이때의 응력이 항복응력(yield stress, σ_y)이라고 정의
- 외부하중의 작용에 대해 고체의 파괴 가능성을 판단할 때에는 응력과 재료의 극한응력(σ_y)을 비교하지만, 일반적인 설계에서는 항복(영구변형)이 발생하는 것을 방지하여야 하므로 보통 응력과 재료의 항복응력(σ_y)을 비교하여 안전성을 판단하는 경우가 많음
- 응력-변형률 곡선에 보이는 것처럼 탄성영역에서는 응력과 변형률이 선형(직선, linear)의 비례관계를 보임
- 이 탄성영역에서 응력-변형률 직선의 기울기가 탄성계수(elastic modulus, E)이고, 탄성영역에서 응력과 변형률은 $\sigma = E \epsilon$ 의 관계를 가짐
 - 후크의 법칙 (Hooke's law)
탄성영역에서 변형량(변형률)은 하중(응력)의 크기에 비례
 - 탄성계수 (E)
탄성영역에서 직선의 기울기, 응력과 변형률의 비례상수
- 이러한 관계를 이용하여 탄성영역에서는 변위를 구하면 변형량, 변형률을 계산할 수 있고, 변형률과 탄성계수의 곱으로 응력을 계산할 수 있음

힘과 변형의 관계

고체 역학은 하중이 작용하는 경우 설계된 제품의 형상과 재료 특성에 따라 얼마만큼의 변형이 발생하는지를 찾는 것이 궁극적인 목적입니다. 즉 변형을 계산할 수 있으면, 원래 길이와 늘어난 길이의 비를 이용해서 변형률을 계산할 수 있으면, 응력과 변형률의 관계식 (Hooke's Law)에 따라 응력을 산정할 수 있습니다.



Hooke's Law에 의해

Stress $\sigma = E \times \epsilon$

$\sigma = \frac{P}{A}$

Strain $\epsilon = \frac{2\delta}{2L}$

$\frac{P}{A} = \frac{E\delta}{L}$

$P = \frac{EA}{L} \delta$

힘과 변형의 관계식

$P = \frac{EA}{L} \delta$ $F = K \times \Delta$

- 변형량은 종크에 비례
- 변형량은 길이에 비례
- 변형량은 단면적에 반비례

• 힘과 변형의 관계는 재료, 단면 특성, 길이에 비례하고 이를 강성(stiffness)이라 정의

해석 타입의 분류

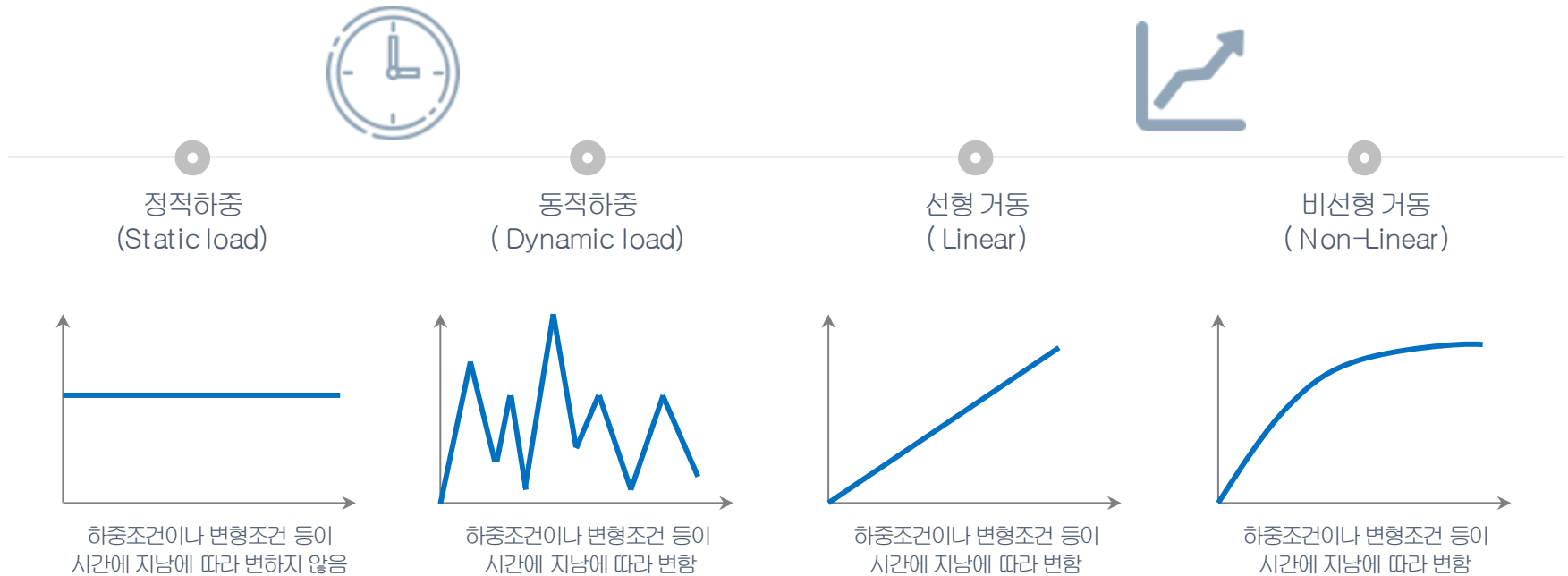
CAE 기술에는 다양한 분야의 성능을 검증할 수 있는 해석 기술이 포함되어 있습니다.

설계 제품의 구조적인 안전성을 평가하기 위해서는 기본적으로 작용하는 하중의 타입과 하중 작용시 구조물의 거동 여부를 판단해서 해석 타입을 선정합니다.

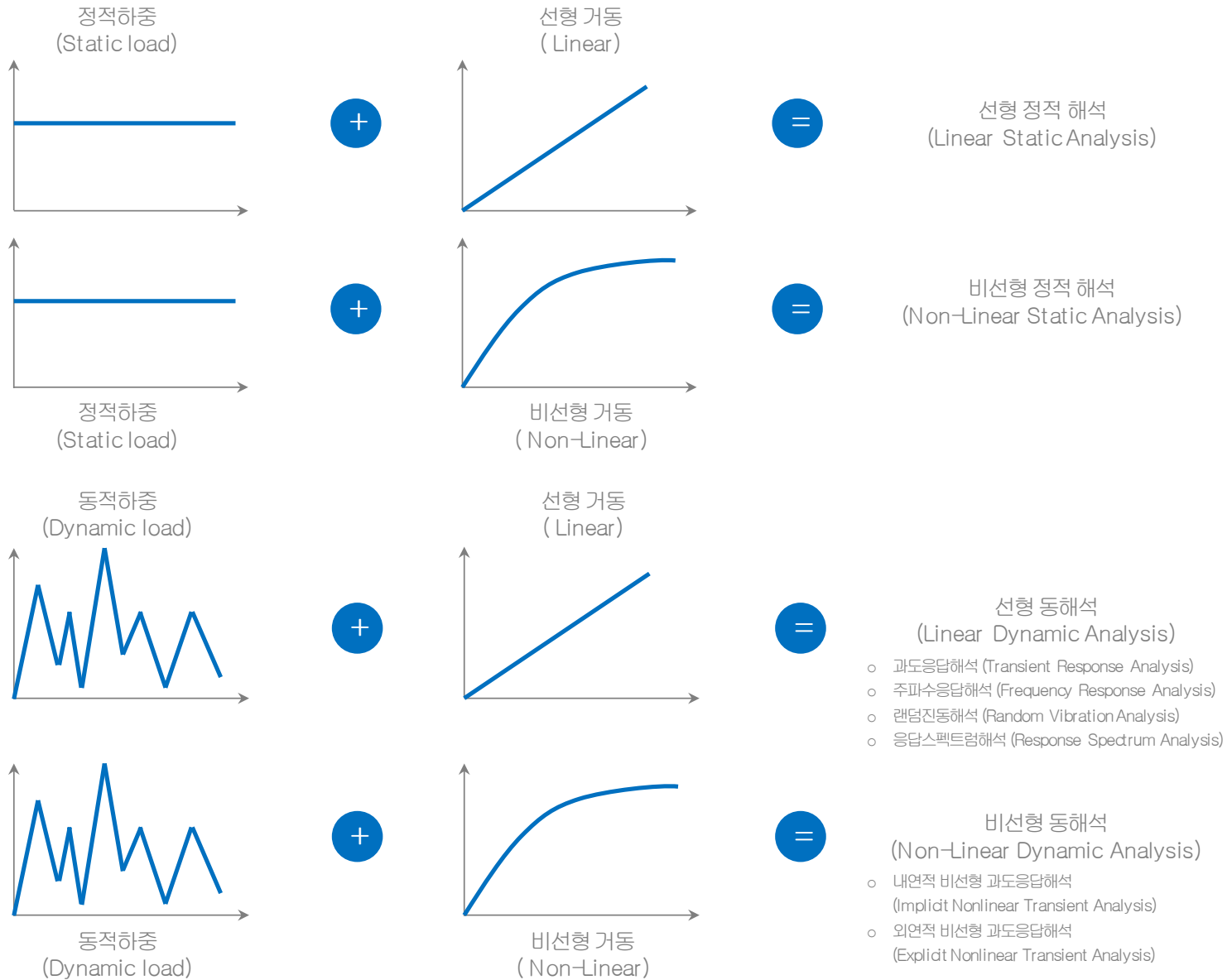
설계 제품에 작용하는 하중은 크게 하중이 시간에 따라 변하는지의 여부에 따라 구분할 할 수 있습니다. 하중이 시간에 따라 일정하게 작용하는 경우에는 정적하중이라고 정의하며, 하중이 시간에 따라 변하는 경우에는 동적하중으로 정의합니다. 설계 제품의 무게 및 영구적으로 부착되어 있는 부속물의 무게는 일반적으로 정적하중으로 정의됩니다. 설계 제품에 부착되는 모터, 또는 급격하게 작용하는 충격 하중 등은 일반적으로 시간에 따라 변하는 동적하중으로 구분되어 집니다.

또 하나의 구분 방법으로는 하중 작용시 설계 제품의 변형을 통해 구분할 수 있습니다.

하중과 변형이 일정한 비례 관계에 있으며 일반적으로 선형 거동이라고 정의하며, 하중과 변형이 일정한 비례 관계가 성립하지 않으면 비선형 거동으로 구분합니다.



해석 타입의 분류



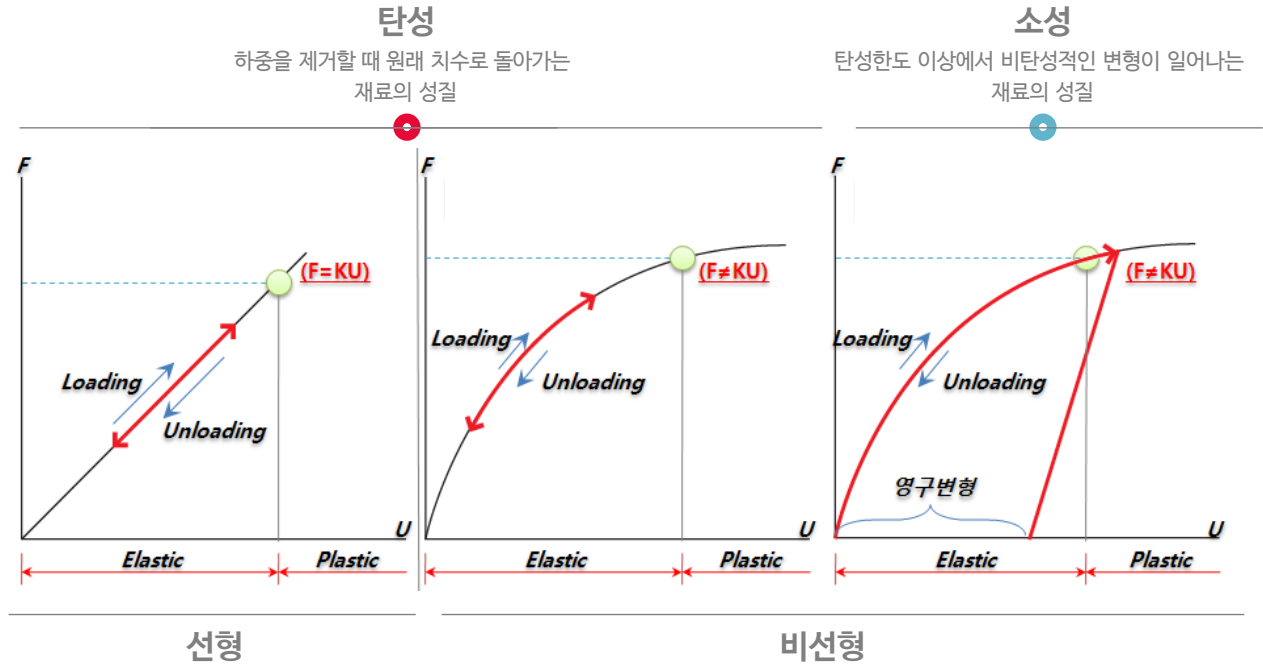
선형과 비선형의 구분

선형 해석과 비선형해석의 구분은 설계 제품의 강성이 하중이 작용함에 따라 변하는지의 여부에 따라 구분됩니다. 1차 방정식과 같이 단 하나의 기울기로 힘과 변형의 관계를 나타낼 수 있다면 일반적으로 힘과 변형의 관계는 특정한 강성 값에 비례한다고 말할 수 있으며, 이는 선형 관계에 있다고 정의합니다. 힘과 변형의 관계가 1차 방정식의 형태가 아닌 모든 경우는 비선형으로 정의됩니다. 즉, 힘과 변형의 관계가 단 하나의 기울기로 표현할 수 없는 경우를 비선형으로 정의합니다.

탄성은 하중을 제거할 때 원래 치수로 돌아가는 재료의 성질입니다. 일반적으로 탄성은 선형 부분에 포함되기는 하지만 고무와 같은 경우는 탄성이지만 힘과 변형의 관계의 비선형적인 관계를 나타낼 수 있습니다. 그러므로 탄성인 경우라고 해서 반드시 선형이라고 정의할 수는 없는 경우가 많습니다.

대체로 선형적인 거동을 하는 설계 제품은 탄성인 경우가 대부분이지만, 비선형적인 거동을 하는 설계 제품은 재료가 탄성일 수도 소성일 수도 있습니다.

금속재료의 경우 대부분 탄성 구간은 선형으로 판단할 수 있지만, 항복점 이후 부터는 대부분 비선형 거동을 나타냅니다.



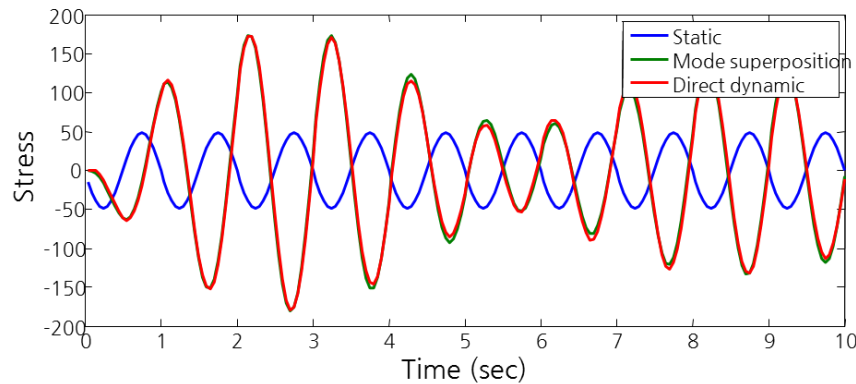
정적하중과 동적하중의 구분

정적하중과 동적하중의 구분은 단지 시간에 따라 하중이 작용하는지, 아니면 시간과 무관하게 하중이 작용하는지의 여부에 따라 구분할 수 있습니다.

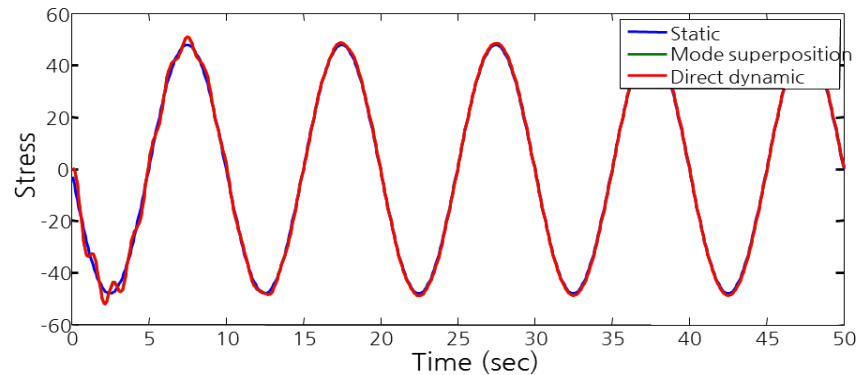
여기서, 한 가지 더 추가적으로 검토해야 할 사항은 설계 제품이 가진 고유진동수와 하중 진동수의 검토가 필요합니다.

일반적으로 설계 제품이 가진 고유진동수와 하중 입력 진동수가 유사하면 공진이 발생하게 되며, 정적하중에 비해 2~3배 이상의 큰 변위가 발생합니다. (특정한 감쇠 효과를 고려한 경우) 이에 반해 하중이 시간에 따라 입력은 되나 설계 제품의 고유진동수보다 상당히 작은 주파수로 입력이 되면, 정적하중과 유사한 거동을 나타냅니다. 이와 반대로 설계 제품의 고유진동수보다 상당히 큰 주파수로 입력되는 경우에는 정적하중의 변위보다 더 작은 변위 값을 나타냅니다.

- 고유 진동수 = 0.86Hz
- 하중 주파수 = 1Hz
- 동적 응답 ≠ 정적 응답



- 하중 주파수 = 0.1Hz
- 동적 응답 = 정적 응답

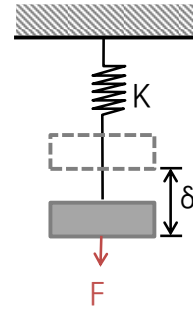


하중 주파수와 고유 진동수를 고려해서 결정

- 동해석 : 하중 주파수 ≈ 고유진동수
- 정해석 : 하중 주파수 << 고유진동수

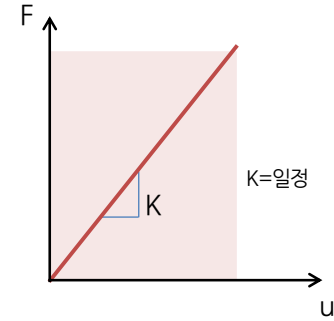
선형정적해석은 외부하중의 작용에 대해 구조물의 변형과 강도적 안전성을 검토하는 해석입니다. 물체의 작용하는 하중과 물체의 응답 (변위, 응력)의 관계가 선형적인 관계에 있습니다.

선형정적해석을 수행하기 위해서는 다음과 같은 3가지 조건이 만족되어야 합니다.



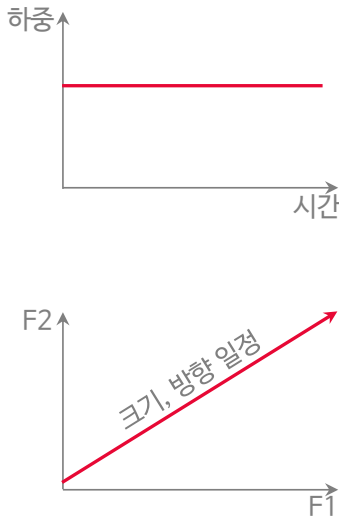
$F=KU$

1. Linear Material
2. Small Displacement
3. Static Load/BC



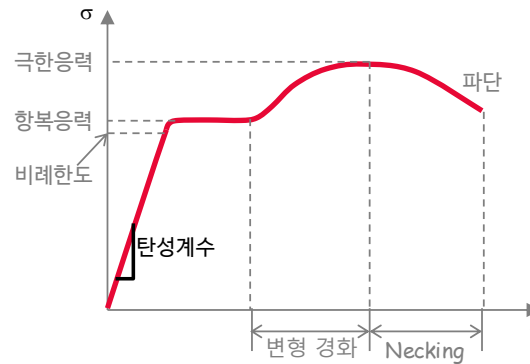
1 정적 하중, 동일한 방향

선형 정적해석에 작용하는 하중은 반드시 시간과 무관한 정적하중으로 입력되어야 하며, 초기 설정한 방향이 해석 진행 중 일정해야 합니다.



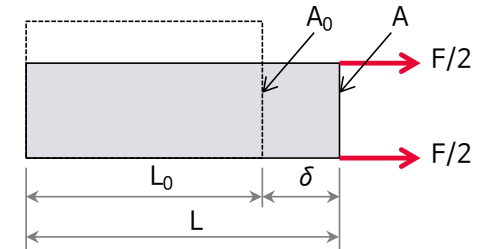
2 선형 탄성 : 하나의 E값

선형 정적해석에 적용되는 재료는 단 하나의 탄성계수 값을 가져야 합니다. 일반적인 금속 재료인 경우에는 항복적 이하의 부분을 고려해서 해석을 수행합니다.



3 미소변형 < 0.2%

선형 해석 수행 결과 변형은 미소한 변형 (Small Displacement) 결과가 도출되어야 합니다. 미소변형의 기준은 전체 길이의 약 0.2%이하의 변형으로 정의할 수 있습니다. 즉, 1m 구조물인 경우 2mm 정도의 변형을 말합니다. 그러므로 변형 결과가 변형 전 모델과 유사하게 나타납니다.



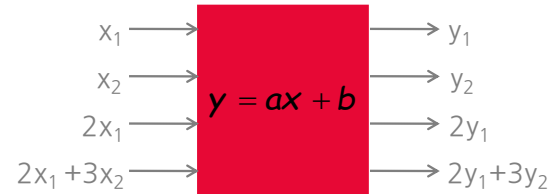
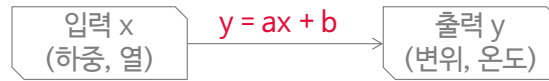
- 0.2% 변형률 ?
- L = 1,000mm
 - delta = 2mm

선형 정적해석의 활용

선형 정적해석은 힘과 변형의 관계가 설계 제품의 강성 (Stiffness)에 비례합니다. 이러한 비례 관계는 힘과 변형, 변형과 변형률, 변형률과 응력의 관계에도 유지됩니다.

이러한 선형 정적해석의 고유한 특징은 중첩의 원리 (Superposition method)를 활용하여 설계 단계에서 다양한 하중 조건에 대한 성능을 예측할 수 있습니다.

다양한 하중 조건에 대해 개별적인 해석을 하고, 그 결과를 조합하여 다양한 조건 상태에서의 안전성을 검토할 수 있으며, 하중 크기 및 변화에 대한 재해석 없이 비례 관계를 통해 제품의 최종 성능을 예측할 수 있습니다.



$$f(x+y) = f(x) + f(y)$$

여러 개의 하중조건에 대해 개별적인 해석을 수행하고, 그 결과를 조합하여 전체하중 또는 다양한 하중조합에 대한 결과를 계산할 수 있음

Example

자중, 온도, 압력 세 개의 하중이 작용하는 구조물에 대한 해석을 수행하는 경우

[1]

세 개의 하중 전체를 한번에 적용, 해석하여 전체하중에 대한 결과를 확인

[2]

세 개의 하중에 대해 개별적으로 해석하고, 중첩(조합)으로 전체 하중이 작용했을 때의 결과와 각각의 결과 등 다양한 부분하중의 조합결과를 확인

$$f(a \cdot x) = a \cdot f(x)$$

하중의 크기와 변화에 대해 재해석 또는 반복해석을 수행할 필요 없이 비례관계로 결과를 계산할 수 있음

Example

선형정적해석에서는 입력 하중의 크기가 N배 증가하면, 변위 등 출력결과도 N배 비례 증가

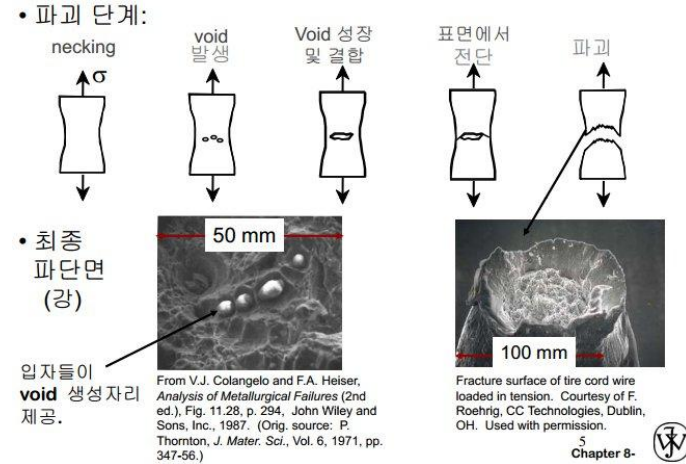


연성파괴와 취성파괴

연성파괴

연성재료의 특징으로는 상온에서 항복이 발생하고 상당한 변형량을 가질 수 있다는 점입니다. 연강은 실온에서 정적 하중을 가하면 커다란 소성변형을 일으킨 후에 파단됩니다. 이와 같이 소성변형을 동반한 파괴를 연성파괴 (ductile fracture)라고 합니다. 연성파괴에서는 외력을 증가하지 않는 한 균열은 성장하지 않습니다. 이것은 균열의 성장에 커다란 소성변형의 에너지를 필요로 하기 때문입니다. 따라서 연성파괴는 갑자기 일어나지 않으므로 실요상 취성파괴 보다 안전하다고 할 수 있습니다. 가장 대표적인 연성파괴의 예는 금속재료의 인장시험에서 관찰되는 인장시편의 cup-cone fracture 입니다. 다음 그림은 대표적인 cup-cone fracture의 예입니다. 인장 시험에서 연성파괴는 다음과 같은 단계로 일어나며 도식적으로는 다음 그림과 같이 나타낼 수 있습니다

- 1) 최대인장 하중에 도달한 후 소성변형이 시편의 국부적 영역에 집중하여 네킹(necking)이 형성되는 단계
- 2) 국부적 수축영역에서 제2상의 불순물을 중심으로 미소 공동(void)이 형성되는 단계
- 3) 이러한 공동이 성장 또는 합체하여 균열이 형성되는 단계
- 4) 균열이 표면까지 성장 또는 합체되는 단계
- 5) 균열이 인장축과 45도를 이루는 방향에서 표면까지 전파하여 최종 파단을 가져오는 단계



취성파괴

취성파괴(brittle fracture)는 균열이 발생하여 소성변형이 거의 수반되지 않고 매우 빠른 속도로 균열의 전파가 일어나는 파괴를 말하며 실제 구조물이나 기계부품에서 매우 위험한 결과를 초래하게 됩니다. 일반적으로 취성파괴를 일으키는 대표적인 재료는 소성변형이 거의 없는 유리와 세라믹 등과 같은 재료를 들 수 있습니다. 또한 표면의 결정립 크리를 조사해야 하는데 큰 결정립은 취성을 띠는 재료의 한 특징입니다. 재료의 결정립이 미세하다고 그 재료가 항상 연성을 대는 것은 아니지만, 큰 결정립은 작은 결정립에 비하여 항상 취성 파괴의 경향이 큼니다. 취성파괴면의 특징은 일반적으로 벽개면(cleavage plane)이라고 하는 특정한 결정면을 따라 파괴가 일어나며 소성변형이 거의 수반되지 않기 때문에 파면이 광택을 띠게 됩니다. 그리고 이러한 겹개면들이 벽개계단을 통하여 서로 연결되어 전체적인 파면을 관찰해 보면 물의 흐름모양(river pattern)을 형성하게 되는데 이것을 따라가면 균열성장방향과 일치하게 되어 파괴의 진행과정을 분석하는데 유용하게 이용됩니다.



정적 파손 이론 (Static Failure Theories)

“부품의 파손은 부품의 강도를 초과한 응력 때문이다.”라고 말할 것이고, 그 점이 올바른 답변이 될 것입니다. 하지만, 우리는 다양한 응력에 대해 알고 있습니다. 즉, 부품의 파손을 유발하는 응력이 인장 응력, 압축 응력, 전단응력인지 명확하게 구분하기가 어렵습니다. 어떤 종류의 응력이 파손을 일으키는지는 상황에 따라 다르며, 재료와 이에 관계된 압축, 인장, 전단강도에 달려 있습니다. 또한 하중의 특성(정적, 동적이든)과 재료의 균열(crack)의 유무에 달려있는 경우도 많습니다. 일반적으로 정적 인장하중하에서 연성재료들은 재료의 전단강도에 의해 파손한도가 결정되는 반면, 취성재료는 재료의 인장강도에 의해 파손한도가 결정됩니다. 두 부류의 재료, 즉 연성재료와 취성재료에 대해 서로 다른 파손이론이 필요합니다. 연성과 취성의 구분은 몇 가지 방법으로 결정할 수 있지만, 가장 일반적인 방법은 판단시까지 재료의 연신율이 5%보다 크면 연성으로 판단할 수 있습니다. 대부분의 연성재료는 판단시까지 연신율이 10%보다 큰 경우가 많습니다.

우선, 연성재료의 내부응력에 의한 파괴를 판단하는 기준이 되는 연성 파괴이론에는 아래 열거한 바와 같이 크게 최대수직응력(maximum normal stress)이론, 트레스카(Tresca) 이론이라 불리는 최대전단응력(maximum shear stress)이론 그리고 본마이제스(von-Mises) 이론이라 불리는 최대비틀림에너지(maximum distortion energy) 이론 세가지가 사용되고 있습니다.

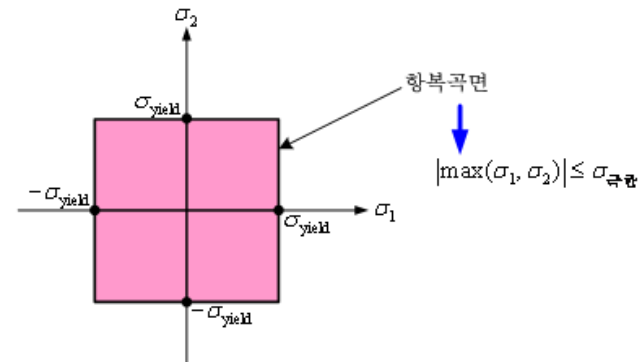
하중 증가와 더불어 뚜렷한 변형률 변화를 보이는 연성재료와 달리 취성재료는 부서지기 전까지는 파괴여부를 예측할 수가 없습니다. 따라서 취성재료에서는 최대 인장응력이 극한 인장강도에 도달할 때 발생하는 인장파괴나, 최대 압축응력이 극한 압축강도에 도달할 때 발생하는 전단파괴로 판단하게 됩니다. 취성재료의 파괴를 판단하기 위해 사용되고 있는 기준으로는 최대수직응력이론, 쿨롱-모어(Coulomb-Mohr) 이론 그리고 모어(Mohr) 수정이론이 있습니다.

1

최대수직응력 파괴 이론

인장 또는 압축상태에서 σ_1 또는 σ_2 가 극한강도에 도달할 때 파괴가 발생합니다. 항복에 의한 파괴는 항복강도에 도달할 때 발생하고, 취성 파괴에 의한 파손은 극한강도에 도달할 때 발생합니다. 최대수직응력은 주응력과 동일한 표현입니다.

전단응력이 0이 되는 단면 방향을 주축(principal axes)이라고 부르며, 2차원인 경우에는 서로 직각을 이루는 두 주축이 존재합니다. 두 주축과 수직인 단면에서의 응력을 주응력(principal stress)이라고 부릅니다.

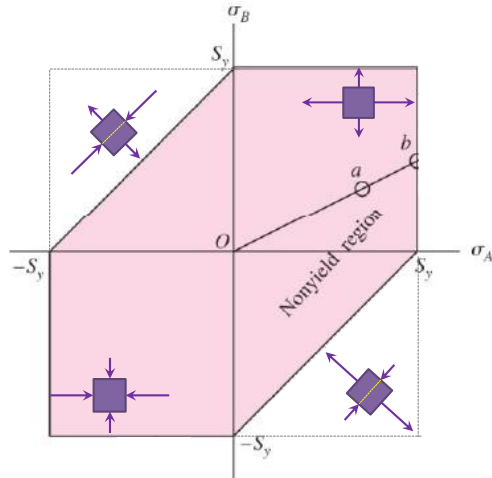


정적 파손 이론 (Static Failure Theories)

2

최대전단응력(Tresca) 이론

최대 전단응력이 항복강도의 1/2과 같을 때 항복이 시작되며, 인장하중이 작용하는 방향과 45도를 이루는 면에서 파괴가 발생합니다. 열처리한 연성재료는 이 이론에 따라 파괴되는 경향이 있다. 이 이론은 항복파괴만 예측하므로 연성재료일 경우에만 유효합니다. 최대 전단응력은 (최대주응력 - 최소주응력)/2로 계산되며, 최대 주응력과 최소 주응력이 이루는 평면에 대하여 45도 회전한 평면에서 발생한다. 이 이론은 항복이 재료의 원자 수준에서 전단 미끄러짐(shear slip)과 관련된다는 사실로부터 유추되었습니다.

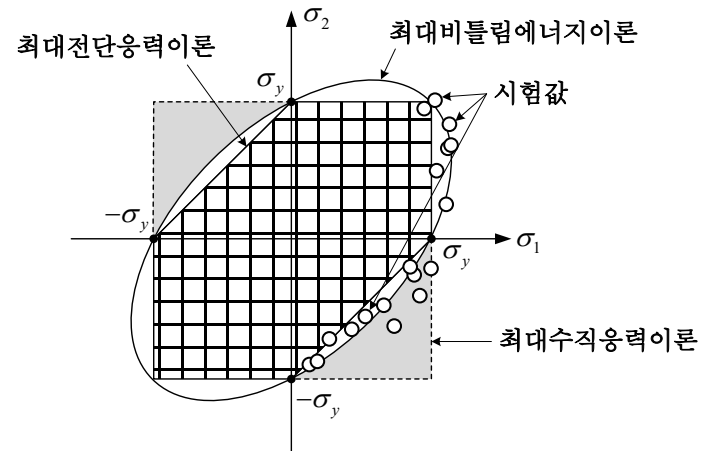


3

최대비틀림에너지(von-Mises) 이론

가장 광범위하게 사용되는 이론으로, von Mises 또는 유효응력이 재료의 항복강도에 도달할 때 항복에 의한 파괴가 발생합니다. 이 유효응력(effective stress) 혹은 등가응력(equivalent stress)은 변형률 에너지 가설에 기초하여 유도되었으며 다음 식으로 표현됩니다.

$$\sigma_{vm} = \left[\frac{(\sigma_1 - \sigma_2)^2 + (\sigma_2 - \sigma_3)^2 + (\sigma_1 - \sigma_3)^2}{2} \right]^{1/2}$$



선형정적 해석 주요 GUI 구성



- 해석에 반드시 필요한 경계조건을 입력합니다.
- 선형정적 해석의 경우에 구속조건이 올바르게 정의되지 않으면 해석이 실행되지 않습니다. (특이성 에러 발생)
- 경계조건 탭에서 생성된 항목은 해석창의 경계조건 탭에 포함됩니다.

- 해석에 필요한 하중을 입력합니다.
- 구조적인 하중과 더불어 온도하중까지 입력하여 검토가 가능합니다.
- 하중 탭에서 생성된 항목은 해석창의 하중 탭 아래에 포함됩니다.
- 하중은 구조물의 안전성 검토에 중요한 요소로 해석 수행 전에 설계 모델에 작용하는 하중을 합리적으로 산정해 두어야 합니다.
- 일반적으로 작용하는 하중은 작용 위치, 크기, 방향에 대해 산정하여야 합니다.

- 정의된 경계조건과 하중을 기준으로 해석을 실행합니다.
- 해석실행 전에 원하는 경계조건과 하중 조건이 제대로 설정되어 있는지 확인해 보시길 바랍니다.
- 특히, 구속조건 단계에서 강체 운동이 발생하는 경우에는 특이해가 발생하여 해석이 수행되지 않으므로 사전에 면밀한 검토가 필요합니다.
- 해석설정에서는 사용자가 활용할 기준 메모리를 설정할 수 있습니다.
- 기준메모리는 사용자 장비의 메모리 용량과 최대 자유도를 기준으로 최적의 정렬 격자 크기를 자동 결정하기 위한 크기입니다.
- 해석 입문자와 설계자에게 편리하고 직관적인 경험을 제공하고 있으며 필요시에는 사용자가 직접 정력격자 크기를 정의할 수 있습니다.

선형정적 해석 Icon 상세

구속조건



- 시스템의 고정부분을 지정하며, 글로벌 좌표계를 기준으로 정의할 수 있습니다.
- 시스템의 구속조건 설정은 기본적으로 완전 구속으로 정의되며, 변경이 필요한 경우에는 대칭조건 또는 자유도 구속을 이용하여 정의할 수 있습니다.
- 구속조건은 실제의 물리적 현상을 6개의 자유도(Tx, Ty, Tz, Rx, Ry, Rz)를 이용하여 묘사할 수 밖에 없기 때문에 다양한 경험과 주의가 필요합니다.
- MeshFree는 기본적으로 솔리드 모델을 기준으로 해석을 수행하기 때문에 3개의 자유도(Tx, Ty, Tz)만 제공하고 있습니다. (면선택 기준)
- 강체를 생성하여 점(Point)을 생성하는 경우에는 점선택을 활용하여 선택할 수 있으며 점의 경우에는 6자유도(Tx, Ty, Tz, Rx, Ry, Rz)를 제공합니다.

1. 기본적으로 면선택이 활성화되어 있습니다. 필요시 선,점 선택을 클릭합니다.

2. 구속 예상 부위의 면을 면을 선택합니다.

3. 형상과 하중, 그리고 구속조건이 임의의 면을 중심으로 대칭인 경우에 사용 가능합니다. 대칭 조건은 실제 모델을 1/2 또는 1/4 규모의 모델로 해석을 수행할 수 있기 때문에 대규모 모델의 경우에 효과적으로 활용할 수 있습니다. MeshFree의 경우에는 전처리 단계에서 CAD 모델 편집 기능이 없기 때문에 사용 CAD 모델에서 사전에 분할하여 불러와야 합니다. MeshFree에서는 글로벌 좌표축을 중심으로 XY평면, YZ평면, ZX평면에 대해 대칭 조건을 적용할 수 있습니다.

4. 자유도 구속은 사용자가 필요에 따라 방향별로 구속을 할 수 있습니다. 면 선택의 경우에는 병진운동인 3개의 자유도만 제공하고 있으며, 점 선택의 경우에는 병진운동 3개와 회전운동 3개의 자유도를 제공합니다. 사용자가 자유도 구속을 선택할 경우 각 방향별로 강체 운동이 발생하지 않도록 설정하여야 합니다.

선형정적 해석 Icon 상세

강체



- 강체는 무한한 강성을 가지는 반면, 질량을 가지지 않는 요소로, 서로 독립적인 파트의 연결성을 확보하기 위해 사용됩니다.
- 강체는 기본적으로 하나의 독립된 절점(독립절점)의 움직임을 이용하여 종속되어 있는 절점들(종속절점)의 거동을 동일하게 제어할 수 있습니다.
- 그러므로 강체가 연결된 부분에서는 독립된 파트의 상대변위가 0로 동일한 움직임을 표현할 수 있습니다.
- 강체 활용 방법은 기본적으로 각각 독립된 파트의 연결성을 확보하기 위해 활용되어 지며, 특히 볼트로 체결되어 있는 경우 복잡한 볼트 모델을 대신하여 강체를 활용하는 경우가 많습니다.
- 또한 타 파트에 비해 상대적으로 강성이 큰 구조물로 변형이 무시할 만큼 작은 경우에 강체와 집중 질량 요소를 활용하여 모델을 이상화 할 수 있습니다.
- 강체 사용에 있어 주의점을 반드시 하나의 독립절점을 가져야 하며, 독립절점에 정의된 구속조건은 종속절점에 동일한 조건으로 적용됩니다.
- 그러므로, 종속절점에는 구속조건이 정의되지 않아야 합니다.

1. 기본적으로 면선택이 활성화되어 있습니다. 필요시 점 선택을 클릭합니다.

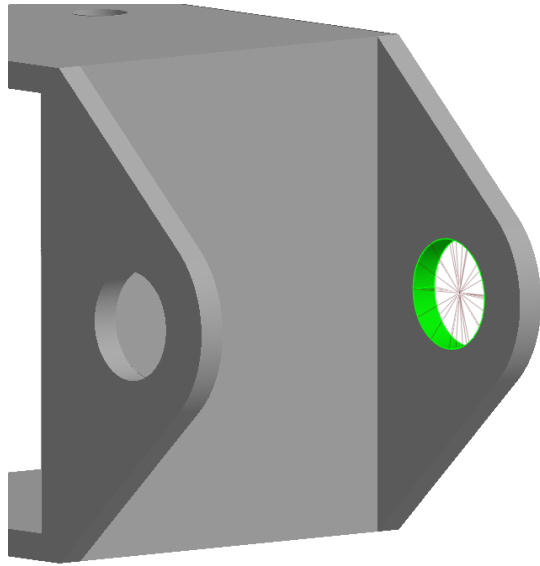
2. 강체를 생성하고 하는 면을 선택합니다. 선택된 면은 종속절점으로 선택되어 지며 선택된 면의 중심에 독립절점이 자동으로 생성됩니다.

1. 하나의 독립절점과 다수의 면 또는 점을 연결할 때 적용합니다.

2. 다른 강체의 중심 점 또는 좌표 위치를 입력하여 독립 절점을 생성합니다. 독립절점은 단 하나만 가지며, 하중과 경계조건 입력이 가능합니다.

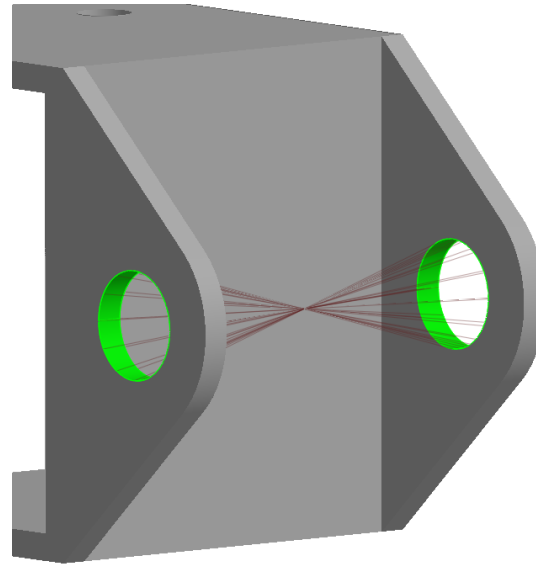
3. 다른 강체의 중심점들이나, 다수의 면을 선택하여 종속 절점을 생성합니다. 선택된 대상은 독립 절점에 종속되어 있으므로 추가적인 자유도를 가질 수 없습니다.

강체



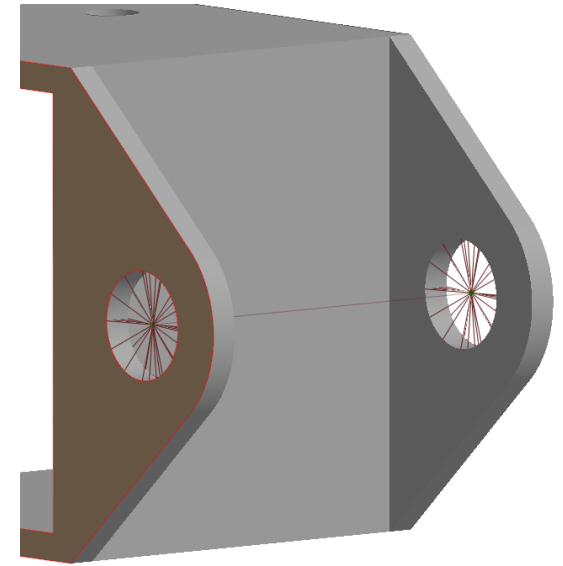
[면선택]

- 그림 우측 홀 4개 면 선택
- 선택 면 : 종속 절절
- 선택 면의 중심 : 독립절절 자동 생성



[면선택]

- 그림 좌우측 홀 8개 면 선택
- 선택 면 : 종속 절절
- 선택 면의 중심 : 독립절절 자동 생성



[점선택]

- 사전에 좌우측 홀에 강체 생성
- 우측 중심 점 선택: 독립 절점
- 좌측 중심 점 선택: 종속 절점
- 종속부분은 다수의 점 또는 면 선택 가능
- 독립 절점을 사용자가 사전에 생성하거나 좌표 입력을 통해 생성 가능

선형정적 해석 Icon 상세

스프링



- 선택한 대상면 사이에 사용자가 지정한 상수(스프링 강성)를 기준으로 스프링 요소를 생성합니다.
- 스프링은 복잡한 모델의 형상을 이상화하여 구조물의 강성을 반영할 수 있으며, 특히 고무 마운트와 같이 비선형이 복잡한 부품을 이상화하거나, 형상이 복잡한 모델의 강성을 산정하여 입력하여 해석의 효율성을 높일 수 있습니다.
- MeshFree는 기본적으로 솔리드 모델을 기반으로 해석을 수행하기 때문에 케이블, 빔, 트러스를 표현해야 하는 경우 스프링을 이용하여 이상화하여 활용 가능합니다.

1. 스프링을 연결하고자 하는 한 면을 선택합니다. 선택된 면에 강체가 생성되고 면의 중심에 독립절점이 생성됩니다.

2. 스프링을 연결하고자 하는 한 면을 선택합니다. 선택된 면에 강체가 생성되고 면의 중심에 종속절점이 생성됩니다. 주와 종속 면 사이에 스프링이 생성됩니다.

스프링 연결 정의 ✕

이름

연결

그라운드 연결

종속 대상선택

주 ? 대상선택

방향 (Y축)

직접 입력

강성

1	<input type="text" value="0"/>	N/mm
2	<input type="text" value="0"/>	N/mm
3	<input type="text" value="0"/>	N/mm
4	<input type="text" value="0"/>	N*mm/rad
5	<input type="text" value="0"/>	N*mm/rad
6	<input type="text" value="0"/>	N*mm/rad

↺
✓
+
✕

3. 스프링 단면 방향을 정의합니다.

4. 스프링의 강성을 입력할 자유도 및 강성을 선택합니다.

선형정적 해석 Icon 상세

자중



- 설계 제품의 자중에 의한 영향을 고려하고자 할 때 적용합니다.
- 자중은 글로벌 좌표계의 3개 축 (X, Y, Z축)을 기준으로 입력할 수 있으며, 선택된 단위계 시스템에 맞게 중력 가속도를 입력 시킵니다.
- 자중은 주어진 중력 가속도의 방향으로 작용합니다.
- 자중을 적용하기 위해서는 반드시 재료 입력 단계서 질량 밀도를 입력해 주어야 합니다.

1. 이름을 정의합니다.

2. 중력 가속도를 입력합니다.
 화면 우측 하단에 설정된 단위계를 기준으로 입력됩니다.
 입력된 하중은 각 축과 동일한 방향으로 작용하게 됩니다.
 화면과 같이 정의된 경우에는 글로벌 좌표계 Z축에 대해 - 방향으로 자중이 부여됩니다.

자중 정의 ✕

이름

하중 성분 ^

Gx	<input style="width: 80%;" type="text" value="0"/>	mm/sec ²
Gy	<input style="width: 80%;" type="text" value="0"/>	mm/sec ²
Gz	<input style="width: 80%;" type="text" value="-9806"/>	mm/sec ²

↺
✓
+
✕

선형정적 해석 Icon 상세

집중하중



- 면, 점 그리고 선에 힘을 적용하며, 집중하중, 모멘트 하중, 리모트 하중(집중하중, 모멘트하중) 타입을 제공합니다.
- 면에 힘을 부여하는 경우에는 선택된 면의 면적을 고려하여 적용됩니다. (힘 / 선택된 면의 면적)
- 힘의 작용은 글로벌 좌표계를 기준으로 입력되며, 벡터를 이용하여 다양한 방향으로 힘을 적용할 수 있습니다.

1. 면 선택 기능으로 파트의 면을 선택할 수 있습니다.

2. 집중하중, 집중하중 (리모트), 모멘트하중(리모트) 3가지 타입을 제공합니다.

3. 면선택, 집중하중 입력시에만 사용 가능한 기능입니다. 총합력: 선택된 모든 면에 사용자가 정의한 하중이 총합력으로 입력됩니다. (10개면 선택, 100N이면 각 면당 10N 적용) 개별하중: 선택된 모든 면에 사용자가 정의한 하중이 선택된 면에 각각 부여됩니다. (10개면 선택, 100N이면 각 면당 100N 적용)

1. 점에 하중을 부여할 수 있습니다. 강체 생성으로 인해 생성된 점 또는 사전에 CAD에서 생성된 점, 면 상의 임의의 점을 선택할 수 있습니다.

2. 집중하중, 모멘트 하중 집중하중(리모트), 모멘트하중(리모트) 4가지 타입을 제공합니다.

3. 하중을 입력하고자 하는 점 및 좌표를 선택합니다. 리모트 하중 선택 시에만 종속 기능이 활성화 됩니다.

4. 각 방향별로 하중을 입력 합니다. 각 방향은 글로벌 좌표계를 기준으로 입력됩니다.

선형정적 해석 Icon 상세

집중하중



- 면, 점 그리고 선에 힘을 적용하며, 집중하중, 모멘트 하중, 리모트 하중(집중하중, 모멘트하중) 타입을 제공합니다.
- 면에 힘을 부여하는 경우에는 선택된 면의 면적을 고려하여 적용됩니다. (힘 / 선택된 면의 면적)
- 힘의 작용은 글로벌 좌표계를 기준으로 입력되며, 벡터를 이용하여 다양한 방향으로 힘을 적용할 수 있습니다.

X
집중하중 정의

1. 선 선택 기능으로
파트의 선을 선택할 수 있습니다.

↓
면

↓
점

↓
선

이름

하중 종류

하중 종류 집중 하중

총합력 개별하중

?
대상선택

방향

X		0	N
Y		0	N
Z		0	N

↶
✓
+
✕

2. 집중하중 1가지 타입을 제공합니다.

3. 선 선택, 집중하중 입력시
에만 사용 가능한 기능입니다.
총합력: 선택된 모든 선에
사용자가 정의한 하중이
총합력으로 입력됩니다.
(10개선 선택, 100N이면
각 선당 10N 적용)
개별하중: 선택된 모든 선에
사용자가 정의한 하중이
선택된 선에 각각 부여
됩니다.
(10개선 선택, 100N이면
각 선당 100N 적용)

선형정적 해석 Icon 상세

압력하중



- 선택한 면에 압력하중을 입력 합니다.
- 파이프의 내압, 유체에 의한 압력 등과 같은 하중을 입력할 수 있으며, 기본적으로 선택한 면의 법선 방향으로 입력됩니다.
- 필요에 따라 벡터 방향으로 하중을 입력할 수 있습니다.

압력 정의 ✕

1. 기본적인 압력 하중 입력 방식으로 선택한 면에 동일한 압력이 작용합니다.

이름

2. 입력하고자 하는 면을 선택합니다.

대상선택

방향

하중 방향 법선 방향

X

Y

Z

4. 하중 크기를 입력합니다.

압력

P N/mm²

5. 기하비선형 해석 시 압력을 종동력 (Follow Force) 로 사용 가능합니다.

종동력

기하비선형해석 시 종동력 사용

↺
✓
+
✕

선형정적 해석 Icon 상세

토크하중



토크

- 선택된 면에 토크하중을 입력합니다.
- 다수의 면을 선택하는 경우에는 총 토크, 개별 토크로 입력할 수 있습니다.
- 토크 하중은 임의의 축을 기준으로 하중이 입력되므로 축 설정에 주의할 필요가 있습니다.

1. 집중하중 입력과 같이 총토크, 개별토크로 입력할 수 있습니다.

2. 토크 하중 입력 중심을 선택합니다.
 MeshFree에서는 3가지 방식을 제공하고 있습니다.
 1. 참조면 선택 :
 원호가 있는 경우에 적합한 기능으로 원호의 면을 선택하면 원호의 중심을 하중 입력점으로 자동정의
 2. 기준점과 축방향
 기준점좌 벡터 방향으로 회전 축을 설정합니다.
 3. 두점 연결 벡터
 시작점과 끝점을 연결하여 회전축을 설정합니다.

토크 정의
✕

이름

단위

총토크 개별토크

대상선택

참조 방향

종류

대상선택

하중 성분

토크 N·mm

↺
✓
+
✕

3. 토크 값을 입력합니다.

선형정적 해석 Icon 상세

회전 관성력



- 시스템에 회전에 의해 발생하는 관성력(원심력)을 계산하여 입력합니다.
- 전체 시스템에 입력되는 하중이며, 각 파트별로 입력되지는 않습니다.
- 입력 단위는 회전수와 라디안으로 표현되는 회전속도를 입력할 수 있습니다.
- 회전 관성력(원심력) 적용을 위해서는 회전축을 설정하여야 합니다.
- 대상 하중은 회전에 의해 발생하는 회전 관성력(원심력)이 입력되는 하중으로, 해석 결과에서 회전이 발생하는 변형은 발생하지 않습니다.

1. 입력 단위를 선택합니다.

2. 하중 입력 중심을 선택합니다.
MeshFree에서는 3가지 방식을 제공하고 있습니다.
1. 참조면 선택 : 원호가 있는 경우에 적합한 기능으로 원호의 면을 선택하면 원호의 중심을 하중 입력점으로 자동정의
2. 기준점과 축방향 : 기준점과 벡터 방향으로 회전 축을 설정합니다.
3. 두점 연결 벡터 : 시작점과 끝점을 연결하여 회전축을 설정합니다.

회전 관성력 설정 대화상자:

- 이름: 회전 관성력-1
- 단위: 회전수 라디안
- 참조 방향: 종류: 참조면 선택, 대상선택
- 하중 성분: 각속도: 0 rev/sec, 각가속도: 0 rev/sec²

3. 회전 성분 값을 입력합니다.

선형정적 해석 Icon 상세

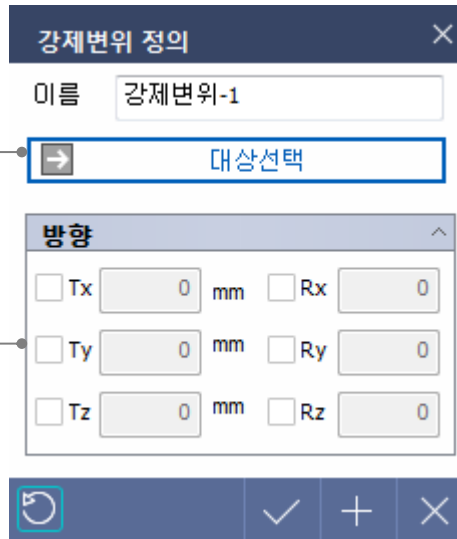
강제 변위



강제변위

- 선택된 대상 면을 병진 이동 및 회전 이동을 할 수 있습니다.
- 구속조건이 부여된 면에도 강제변위 하중을 적용할 수 있으며, 사용자가 정의한 방향과 크기로 이동이 됩니다.
- 제작 오차 등으로 인해 강제적으로 구조물의 변형을 유발 시켜야 하는 경우에 활용하여 사용할 수 있습니다.

1. 대상 면을 선택합니다.



2. 이동 시키고자 하는 방향을 체크하고 크기를 입력합니다. 이동 방향은 글로벌 좌표계를 기준합니다. 특히 회전 변위를 정의하는 경우 글로벌 좌표계를 기준으로 회전을 하므로 회전축 설정에 유의해야 합니다.

선형정적 해석 Icon 상세

초기 온도



초기온도

- 초기온도와 온도하중은 열에 의한 변형 또는 응력을 검토하기 위해 적용하는 하중입니다.
- 열변형은 시스템의 온도와 외기의 온도차에 의해 발생하는 팽창 및 수축 됩니다.
- 시스템과 외기의 온도차를 정의하기 위해서는 초기온도 조건을 정의해야 합니다.

온도 하중



온도하중

- 온도하중은 파트 단위로 입력이 되며, 선택된 파트의 온도를 입력합니다.
- 열에 의한 변형 및 응력을 검토하기 위해서는 재료 물성치 입력 단계에서 반드시 열팽창 계수를 입력하여야 합니다.

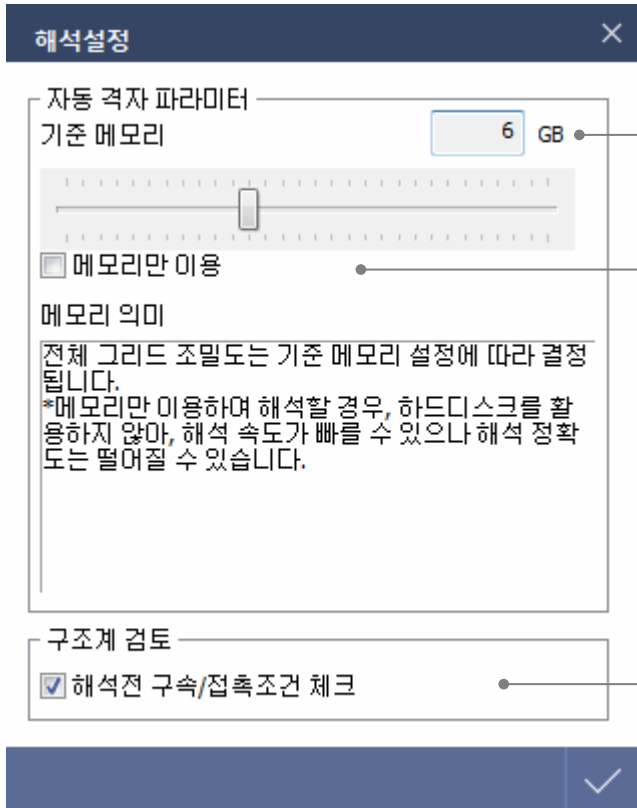
선형정적 해석 Icon 상세

해석 설정



해석설정

- 해석 설정에서는 자동정렬격자 생성을 위한 기준 메모리와 해석 전 구속/접촉조건 체크할 수 있는 기능을 제어할 수 있습니다.
- 기준 메모리는 사용자의 운용 시스템의 메모리 용량에 따라 가변적으로 설정할 수 있으며, 기본적으로 사용자의 물리적 메모리 크기의 2/3 크기로 설정되어 있습니다.
- 기준 메모리를 증가할 경우에는 자동정렬격자가 조밀하게 생성되며, 해석 신뢰성은 증가함과 동시에 해석 시간도 증가합니다.
- 반면, 기준 메모리를 감소하면 해석 시간은 감소하지만, 해석 신뢰성은 낮아지는 경향이 있으므로 주의 깊게 설정하시길 바랍니다.
- 사용자가 임의로 자동정렬격자 크기를 정의하고 하는 경우에는 작업 트리에 나타난 파트들을 선택하여 우클릭 시 나타나는 그리드 정의 기능을 활용할 수 있습니다.



기준 메모리를 설정합니다.
 사용자 운용 시스템에 적합한 크기로 정의할 수 있습니다.
 초기 검토 단계에서는 낮은 값으로 설정하여 신속하게 제품의 경향성을 파악할 수 있습니다.
 이후 기준 메모리 증가를 통해 신뢰성 있는 결과를 도출할 수 있습니다.

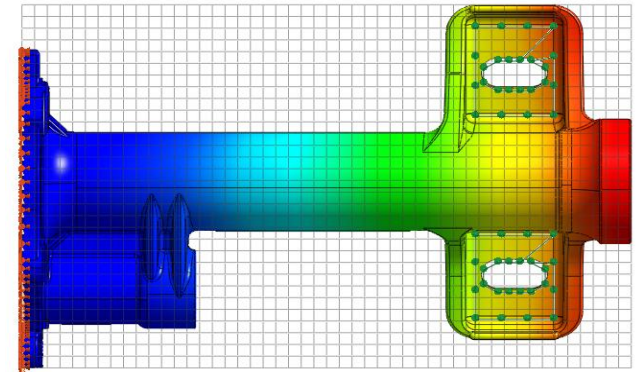
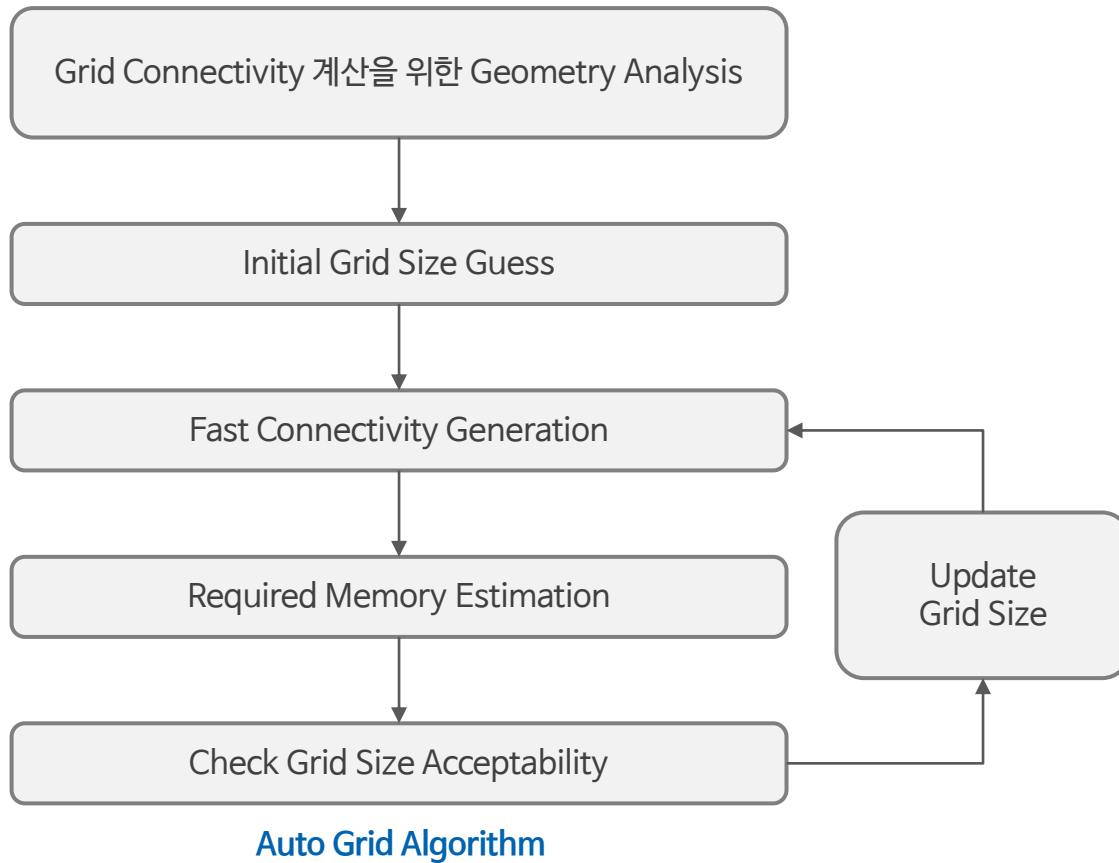
해석 실행 시 다수의 Temp 파일이 생성되며, 메모리 부족시 하드디스크를 활용하여 해석을 진행합니다.
 메모리만 이용할 경우 하드디스크를 활용하지 않을 정도의 조밀도로 작업을 수행하기 때문에 속도가 빠를 수는 있으나
 해석의 정확도는 떨어질 수 있으므로 주의가 필요합니다.

해석 수행 전 구속 조건 및 접촉 조건을 검토하여 전체 시스템이 연속성을 확보하고 있는지를 검토합니다.
 강제 운동을 유발하는 구속 조건이나, 다수 파트가 연결되어 있지 않는 경우에는 해석이 진행되지 않습니다.
 MeshFree는 해석 수행 전 구속과 접촉 조건을 사전에 검토하며, 불안정 구속조건이나 정의되지 않은 접촉 조건의
 경우에는 사전에 검토하여 알려줍니다.

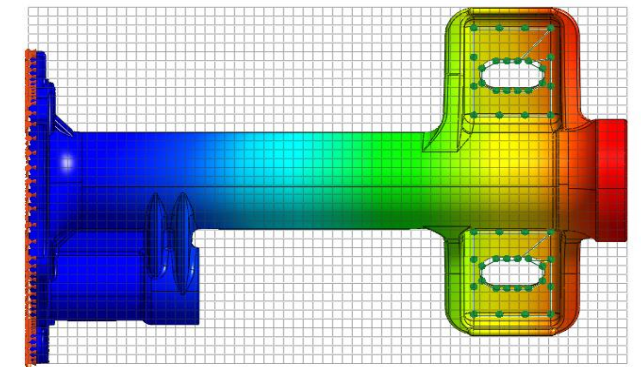
선형정적 해석 Icon 상세

해석 설정 - 정렬격자 자동 생성 기능

- 메모리 용량과 최대 자유도를 기준으로 최적의 정렬 격자 크기를 자동 결정
- 해석 입문자와 설계자에게 편리하고 직관적인 Experience 제공



Auto Grid (with 50MB Constraint)

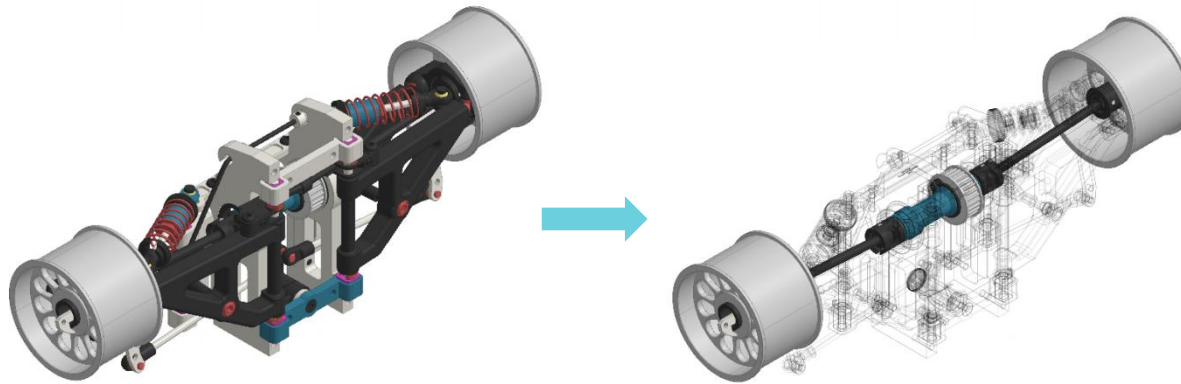


Auto Grid (with 100MB Constraint)

선형정적 해석 Icon 상세

해석 설정 - 해석전 구속/접촉 조건 체크

- 사용자가 인지하지 못한 모델링 오류를 사전에 판단하여 알려줍니다.
- 파트에 정의된 구속 조건과 파트간 접촉 조건으로 강제 운동이 발생하는지 판단합니다.
- 다물체 동역학 개념과 가우스 소거법을 이용하여 짧은 시간 안에 해석 실패를 유발하는 파트 판별이 가능합니다.



> [에러] 해석 모델의 경계조건이 올바르지 않습니다.

해석 단계 이전에 구속/접촉이 제대로 정의 되지 않은 파트를 찾아냄

선형정적 해석 Icon 상세

에너지 오차분석



에너지 오차 분석

- MeshFree에서는 해석의 정확도에 대한 오차 분석 정보를 제공합니다.
- 오차 분석은 응력 오차 (stress error) 정의를 이용한 에너지 오차식 (strain energy error)을 기본으로 합니다.
- 에너지 오차는 이산화 오차 (discretization error)를 가늠하기 위한 척도로 활용 가능하며, 사용한 그리드 크기에 대한 오차를 분석하는데 유용한 정보를 제공한다.

에너지 오차 분석				
이산화 오차 분석				
서브케이스 : Linear Static				
파트별 변형 에너지와 에너지 오차 분포				
이름	평균 에너지 밀도	평균 오차 밀도	파트 에너지 백분율 [%]	파트 에너지 오차 백분율 [%]
non_design4	1.23e-007	8.21e-010	1.11	1.3
design3	1.15e-007	2.64e-010	4.41	1.8
non_design3	1.72e-006	9.61e-009	88.4	87.7
non_design2	1.5e-008	1.72e-010	0.25	0.52
design2	8.66e-008	7.34e-010	2.89	4.34
design1	8.66e-008	7.33e-010	2.89	4.33
non_design1	9.92e-010	4.94e-012	0.06	0.05
총 변형 에너지와 에너지 오차				
총 변형 에너지	총 에너지 오차	총 오차 백분율 [%]		
0.0427	0.000241	7.51		

[파트에너지 백분율]

파트 에너지 백분율은 시스템 전체 에너지 대비 파트별 에너지로서 응력이 높은 파트일 수록 파트 에너지 백분율이 큼니다.

[파트에너지 오차 백분율]

파트 에너지 오차 백분율은 시스템 전체 에너지 오차 대비 파트별 에너지 오차로서 파트에너지 백분율과 오차에너지 백분율이 비슷해야 합니다.

[그리드 사이즈와 에너지]

그리드 조밀도가 충분히 조밀한지 총 오차 백분율로 판단 할 수 있습니다. 그리드 조밀도가 조밀 할 수록 총 오차 백분율이 작아집니다. 결과에 신뢰도를 높이기 위해선 총 오차 백분율을 10~15% 이내가 되도록 그리드 사이즈를 조절해야 합니다.

그리드를 조절해야 하는 파트는 다음과 같습니다.

1. 파트에너지 백분율이 큰 파트
2. 파트에너지 백분율과 파트에너지 오차 백분율 차이가 큰 파트

포인트 값



- 대상 지점에 대한 결과값을 확인합니다.
- 결과를 확인할 지점을 클릭하면 값을 확인할 수 있습니다.
- MeshFree는 기존 FEM과 달리 절점이 없기 때문에 클릭 지점의 좌표를 기준으로 결과 값을 추출합니다.
- 정확한 위치에서의 결과를 선택하기 위해서는 사전에 점, 또는 교차선을 생성해 주는 것이 좋습니다.

해석 결과값 태그

결과 좌표: 12.6602, -146.215, 185.545

보기	좌표	값
<input checked="" type="checkbox"/>	-122, -9.12, -33.4	1.25283e-001
<input checked="" type="checkbox"/>	-1.85, -203, 26.5	2.07434e-001
<input checked="" type="checkbox"/>	47.6, -44.1, 6.28	1.15281e-001
<input checked="" type="checkbox"/>	117, 16.2, 6.93	1.42250e-001
<input checked="" type="checkbox"/>	55.5, -81.4, 39.3	1.24151e-001
<input checked="" type="checkbox"/>	64.3, -81.4, -22	1.65601e-001
<input checked="" type="checkbox"/>	46.6, -144, -35.2	2.11417e-001
<input checked="" type="checkbox"/>	27.1, -162, -5.58	1.99335e-001
<input checked="" type="checkbox"/>	-44.4, 98, 31.5	1.41685e-001

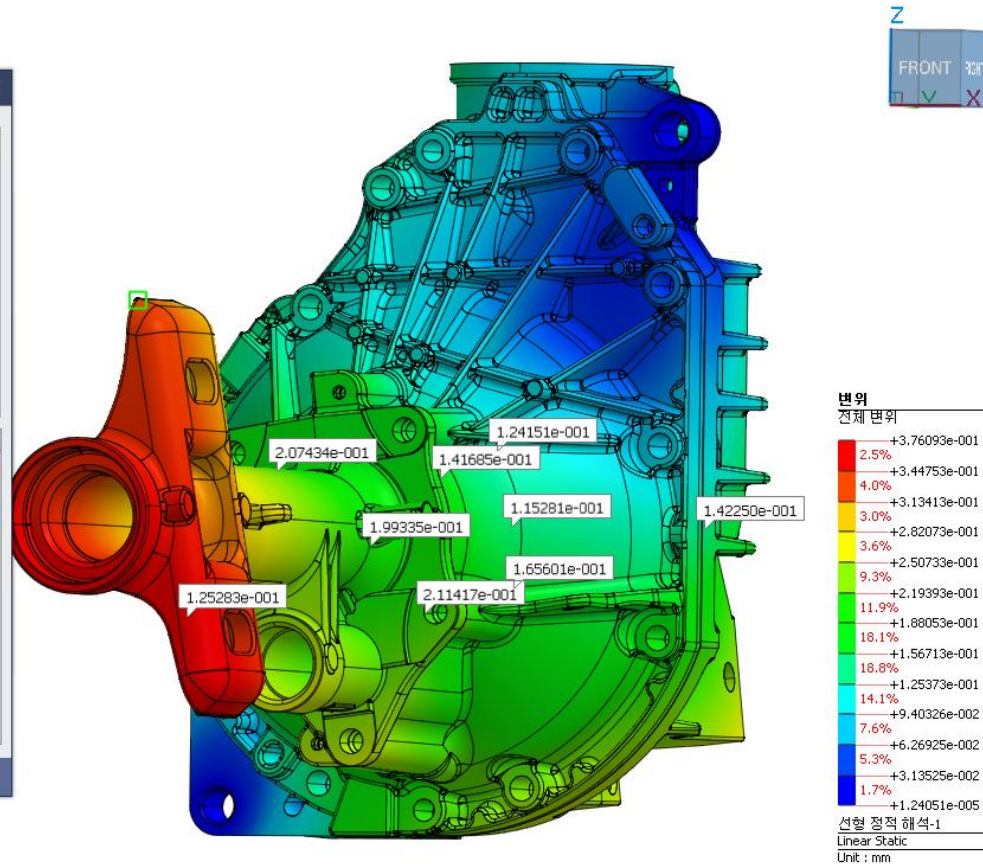
시스템

다중시스템 결과 테이블

다중시스템 결과 그래프

시스템 : 결과

Linear Static



반력계산

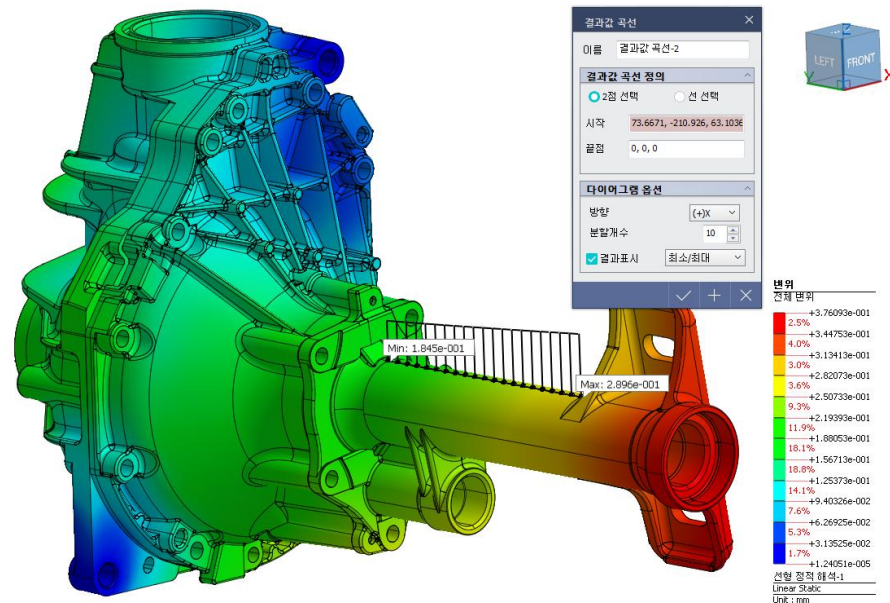


- 구속 조건이 설정된 부분에서의 반력을 계산합니다.
- 반력은 기본적으로 입력된 하중과 동일한 값을 가지며, 방향은 반대 방향으로 나타납니다.
- 해석 실행 후 예상된 결과와 다른 결과가 나타나는 경우에는 반드시 반력을 검토해서 하중 입력이 제대로 되었는지를 판단해야 합니다.
- 반력은 구속 조건부의 결과로 일반적으로 다른 시스템과의 연결되는 부분(볼트 연결, 용접 연결, 구조물의 기초 등)으로 반력을 이용하여 연결 부재를 설계할 수 있습니다.
- 구속이 설정된 면을 선택하면 해당 면의 반력을 산정할 수 있습니다.

결과값 곡선

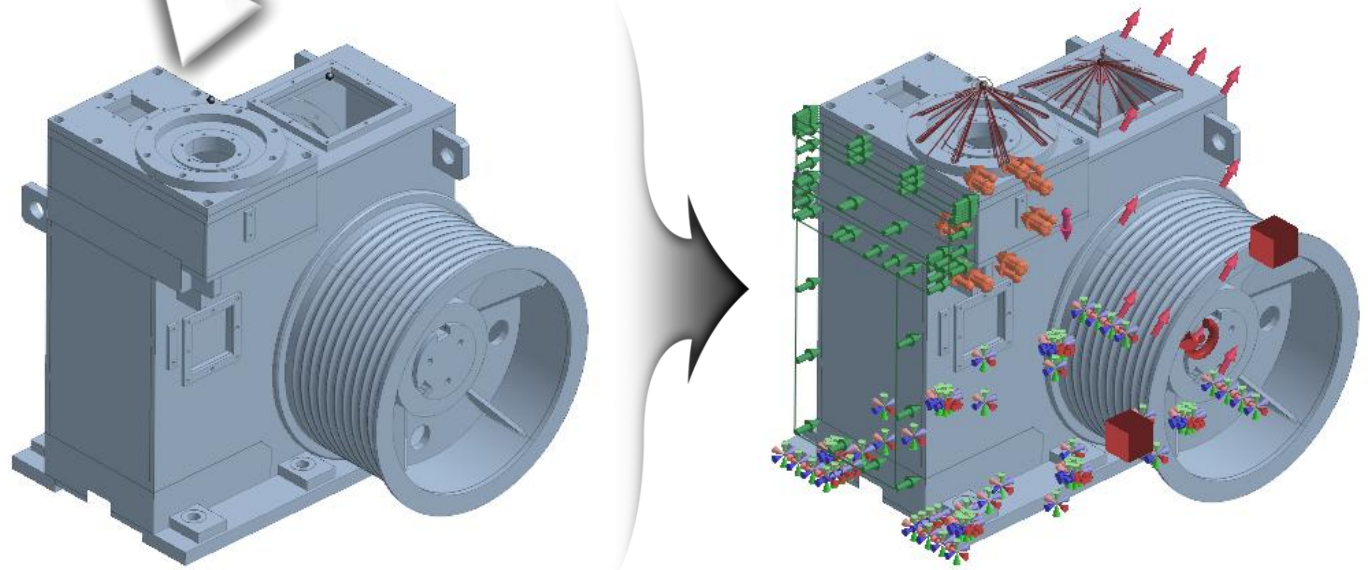


- 선택한 두 지점사이에 결과값을 그래프로 표시합니다.
- 대상 모델에 변형 및 응력 성분을 그래프로 표시할 수 있어 직관적으로 검토할 수 있습니다



선형 정적해석의 하중 적용하기

감속기 - STEP 00



[예제 목적]

선형정적해석은 다양한 하중을 입력할 수 있습니다.

본 예제에서는 선형정적해석에서 입력할 수 있는 다양한 하중을 적용하는 방법을 확인합니다.

선형 정적해석의 하중 적용하기

감속기 - STEP 01

- ① [해석 케이스] 클릭
- ② [선형 정적] 클릭
- ③ [확인] 클릭

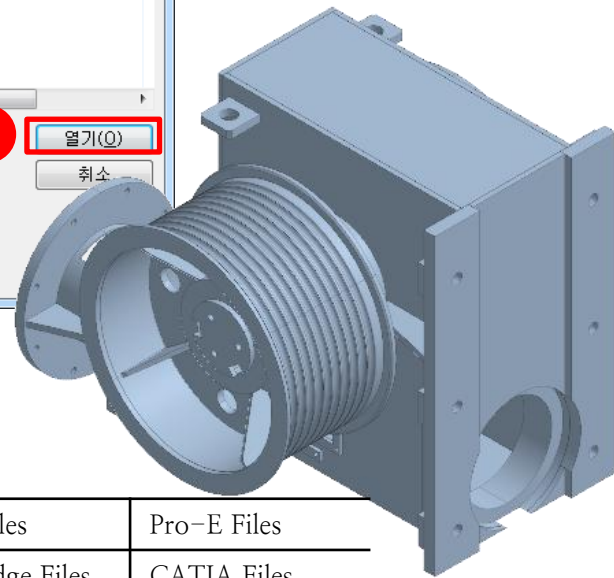
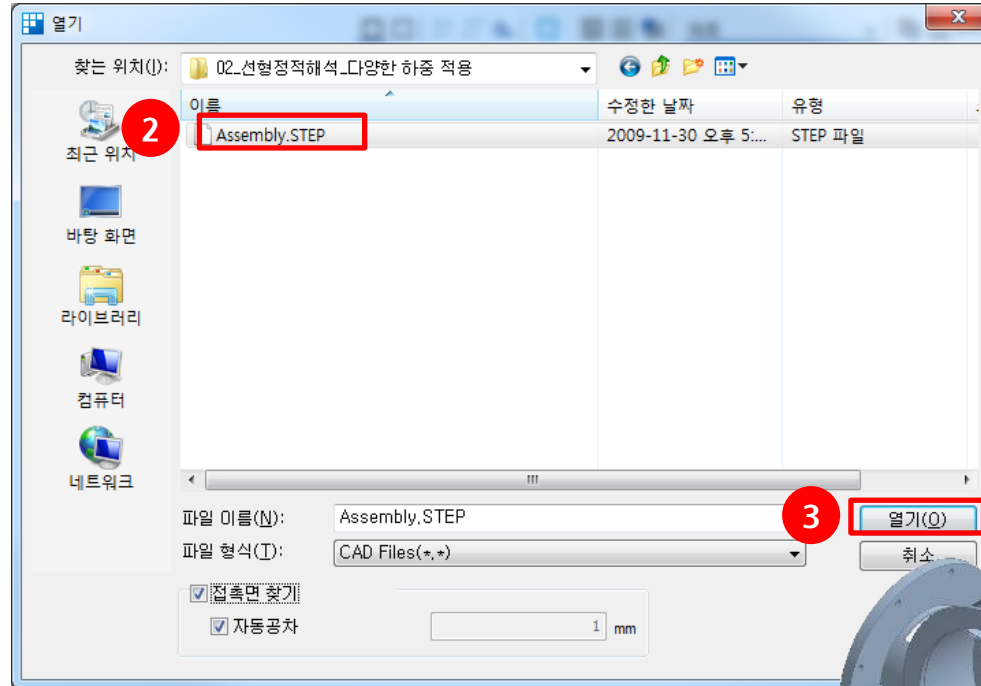
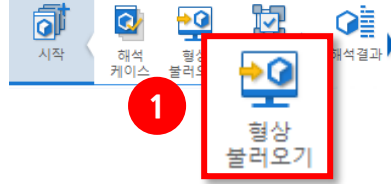
[선형 정적 해석]

선형정적해석은 모든 해석의 기본, 출발이 되는 해석으로 외부하중의 작용에 대해 구조물의 변형과 강도적 안정성을 검토하는 해석 방법입니다. 선형정적해석에서는 재료는 탄성영역 내에서 후크의 법칙(Hooke's Law)을 따라 거동되어야 하며, 발생변형에 의한 구조물의 강성변화를 무시할 수 있을 만큼 변형이 작아야 합니다. 그리고 하중이 작용하고, 이로 인한 구조물의 변형이 발생하는 동안 경계조건이 변하지 않아야 합니다.

선형 정적해석의 하중 적용하기

감속기 - STEP 02

- ① [형상 불러오기] 클릭
- ② [Assembly.STEP] 클릭
- ③ [확인] 클릭



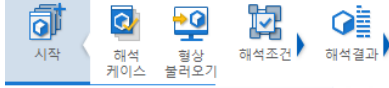
[CAD Interface]

MeshFree에서 지원하는 CAD Interface는 다음과 같습니다.

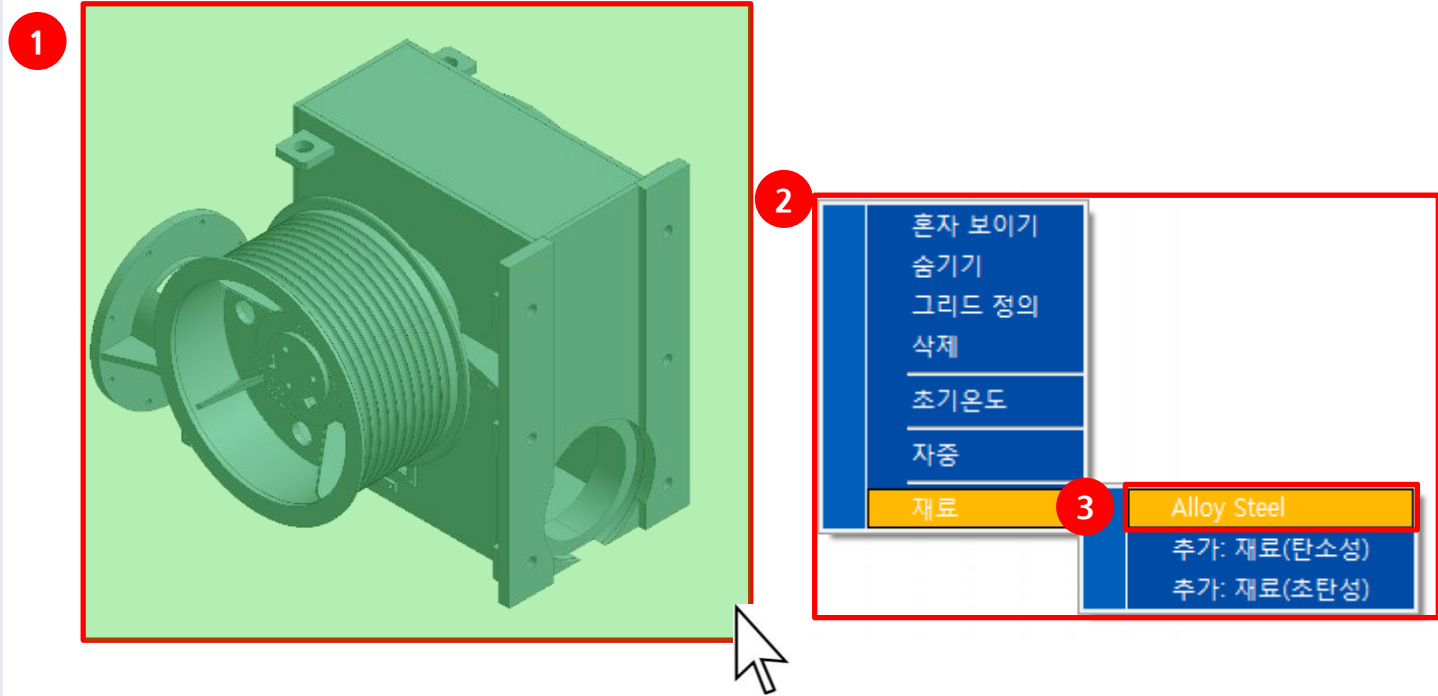
Parasolid Files	ACIS Files	STEP Files	IGES Files	Pro-E Files
SolidWorks Files	Unigraphics Files	Inventor Files	Solid Edge Files	CATIA Files

선형 정적해석의 하중 적용하기

감속기 - STEP 03



- ① 전체 형상을 Drag & Drop으로 선택
- ② 마우스 우클릭
- ③ [재료]에서 [Alloy Steel] 선택



[Drag & Drop]

MeshFree에서 Drag&Drop을 통해 형상을 선택하는 방법은 일반선택과 교차선택 총 두 가지 입니다.

일반선택은 선택영역 안으로 완전히 들어온 형상만 선택합니다. 교차선택은 선택영역에 걸친 형상까지 선택 가능합니다.

1) 일반선택 방법(초록색 창) : 우측에서 좌측으로 Drag & Drop

2) 교차선택 방법(붉은색 창) : 좌측에서 우측으로 Drag & Drop 또는 일반선택 후 Shift 키 클릭

선형 정적해석의 하중 적용하기

감속기 - STEP 04

- ① [해석조건] 클릭
- ② [구속조건] 클릭
- ③ 그림을 참조하여 2개 면 선택
- ④ [확인] 클릭



1 [해석조건] 클릭

2 [구속조건] 클릭

구속조건 정의

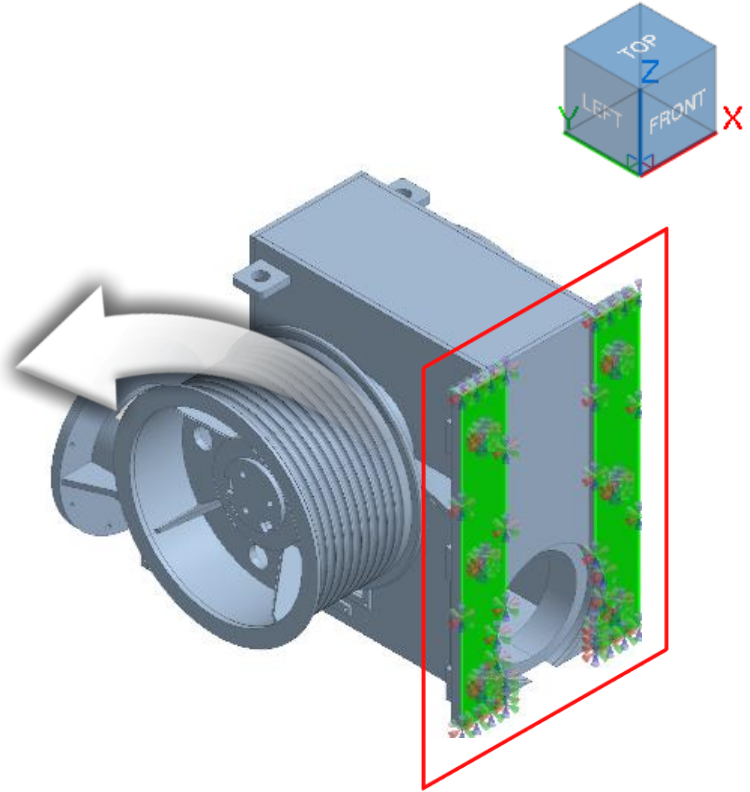
이름:

3 선택
면: 2개 대상 선택됨

대칭 조건
 XY YZ ZX

자유도 구속
 Tx Ty Tz

4 [확인] 클릭



[대칭 조건 및 자유도 구속]

구속조건 정의 창에서 대칭 조건 및 자유도 구속을 정의할 수 있습니다.

면 구속조건에서는 병진방향 자유도만 선택 가능하며, 점 구속조건에서는 병진/회전방향 자유도를 선택 할 수 있습니다.

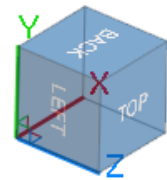
선형 정적해석의 하중 적용하기

감속기 - STEP 05

- ① [자중] 클릭
- ② 아래와 같이 방향별 자중 입력

Gx	0 mm/sec ²
Gy	-9806 mm/sec ²
Gz	0 mm/sec ²

- ③ [확인] 클릭



자중 정의 [X]

이름

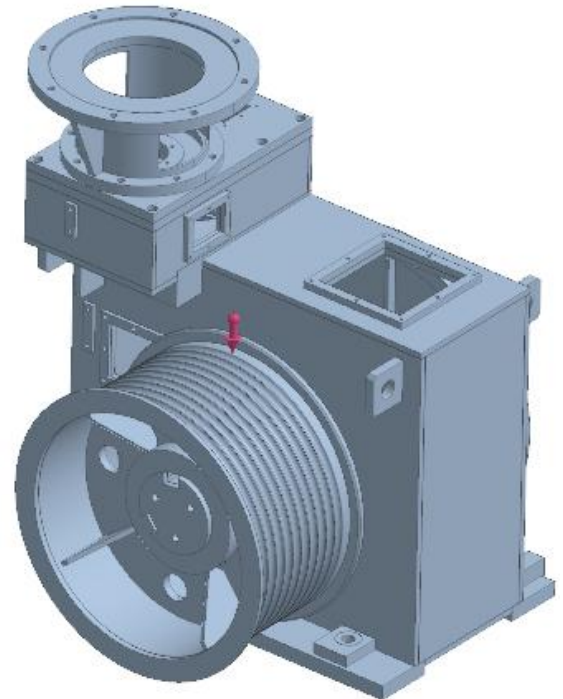
하중 성분 [^]

Gx mm/sec²

Gy mm/sec²

Gz mm/sec²

[↶] **3** [⊕] [⊖]



선형 정적해석의 하중 적용하기

감속기 - STEP 06

- ① [집중하중] 클릭
- ② 그림을 참고하여 1개 면 선택
- ③ 아래와 같이 방향별 자중 입력

X	0N
Y	250N
Z	250N

- ④ [적용] 클릭



집중하중 정의



이름

하중 종류

하중 종류

총합력 개별하중

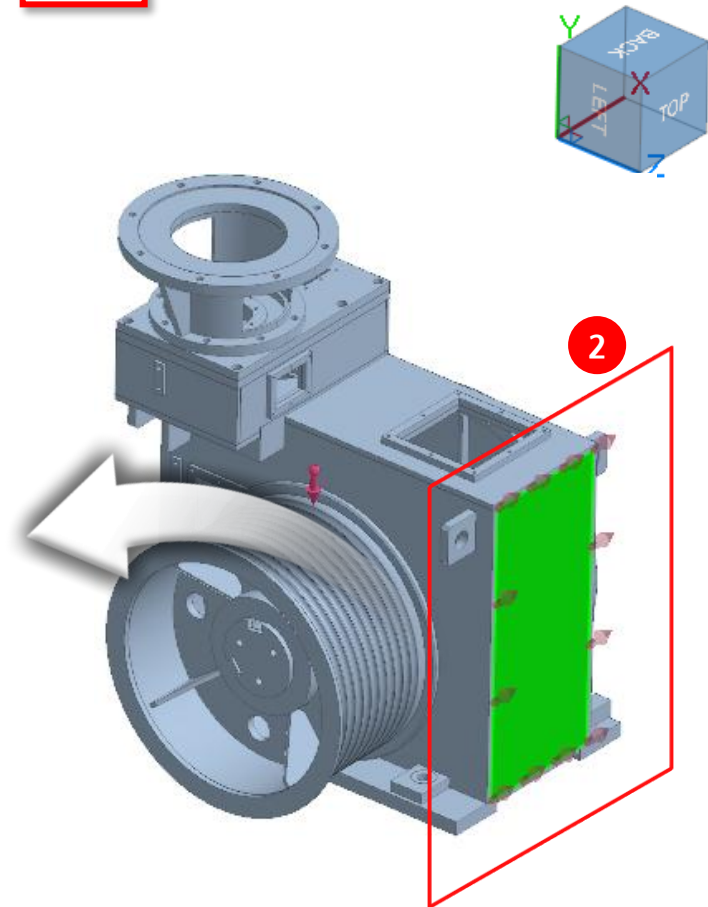
②

방향

X N
 Y N
 Z N

③

④



[확인 및 적용]

확인 : [확인]은 해당 조건을 적용 후 창을 닫습니다.
 적용 : [적용]은 해당 조건을 적용 후 창을 유지 합니다.

선형 정적해석의 하중 적용하기

감속기 - STEP 07

- ① 하중 종류를 [집중하중(리모트)]로 선택
- ② 그림을 참고하여 1개 면 선택
- ③ 아래와 같이 방향별 하중 입력

X	0N
Y	-300N
Z	0N

- ④ [확인] 클릭
- ⑤ 선택필터를 레이블로 변경
- ⑥ 연결선의 중심점 클릭
- ⑦ Y축 방향 450 입력
- ⑧ [확인] 클릭



집중하중 정의

↓ ↓ ↓

이름

하중 종류

① 하중 종류 집중 하중(리모트)

총합력 개별하중

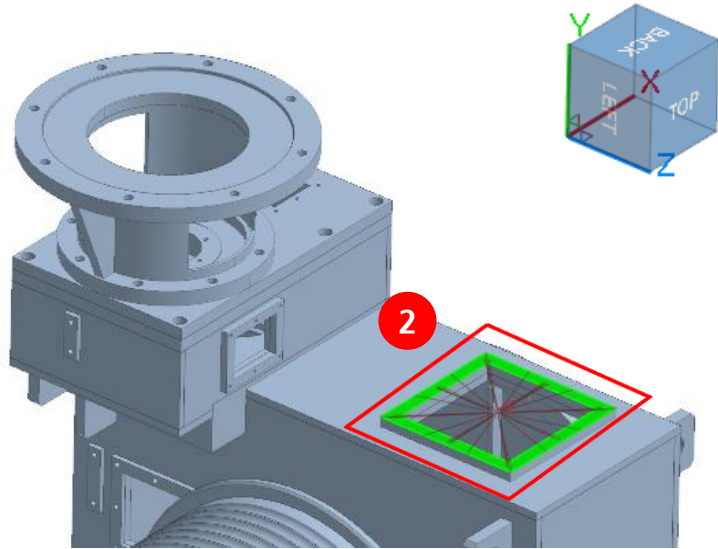
② 1개 대상 선택됨

방향

③

X	<input type="text" value="0"/>	N
Y	<input type="text" value="-300"/>	N
Z	<input type="text" value="0"/>	N

④ ✓ + ×



⑤ 레이블 레이블

- 파트
- 서브 형상
- 레이블

⑥ 15.0523 450 275.000

⑦ ✓ ✗

[강체 이동]

MeshFree에서는 강체의 중심점을 클릭하여 원하는 좌표로 이동시킬 수 있습니다.

선형 정적해석의 하중 적용하기

감속기 - STEP 08

- ① [집중질량] 클릭
- ② 생략할 파트 [대상 선택] 클릭
- ③ 그림을 참고하여 4개 형상 선택
- ④ 연결 면/점 [대상 선택] 클릭
- ⑤ 그림을 참고하여 1개 면 클릭
- ⑥ [확인] 클릭

선형 정적해석의 하중 적용하기

감속기 - STEP 09

- ① [압력] 클릭
- ② 그림을 참고하여 5개 면 선택
- ③ 압력 50N/mm^2 입력
- ④ [확인] 클릭

선형 정적해석의 하중 적용하기

감속기 - STEP 10

- ① [토크] 클릭
- ② 단위 [대상선택] 클릭
- ③ 원통 내부 2개 면 선택
- ④ 참조 방향 [대상선택] 클릭
- ⑤ 원통 내부 1개 면 선택
- ⑥ 토크 200N/mm² 입력
- ⑦ [확인] 클릭



토크 정의 [X]

이름 토크-1

단위

총토크 개별토크

2개 대상 선택됨

참조 방향

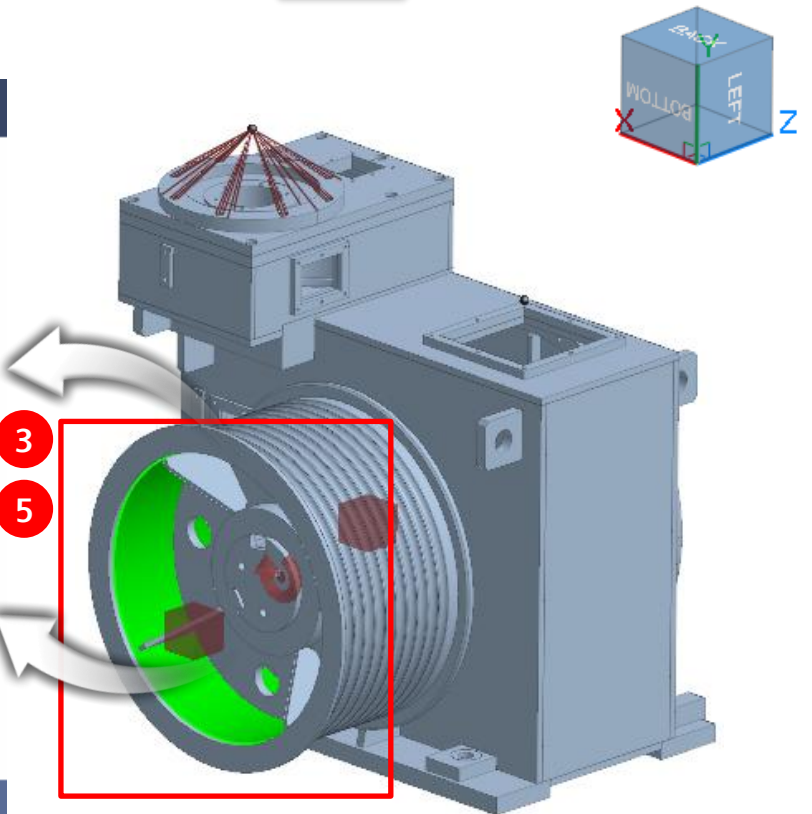
종류 참조면 선택

1개 대상 선택됨

하중 성분

토크 N*mm

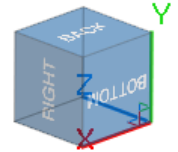
 + -



선형 정적해석의 하중 적용하기

감속기 - STEP 11

- ① [강제변위] 클릭
- ② 그림을 참조하여 1개 면 선택
- ③ Tx 방향 -0.3mm 입력
- ④ [확인] 클릭



강제변위 정의 ✕

이름

② → 1개 대상 선택됨

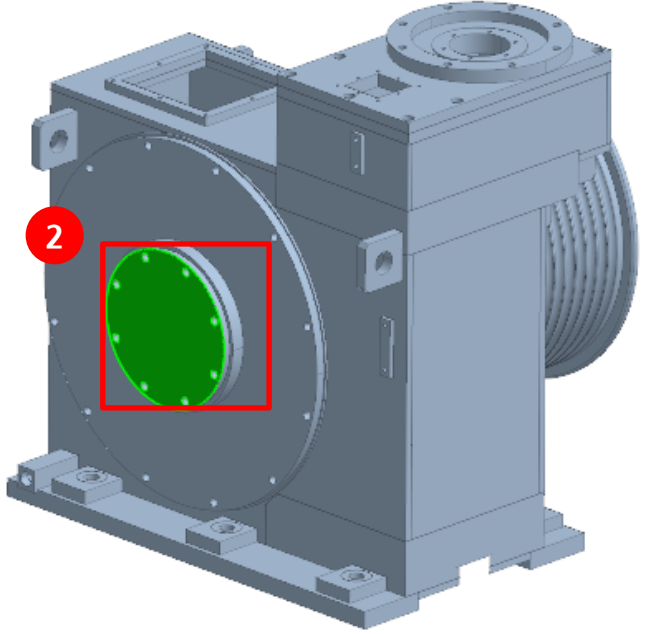
방향 ^

③ Tx mm Rx

Ty mm Ry

Tz mm Rz

④ ✓ + ✕



선형 정적해석의 하중 적용하기

감속기 - STEP 12

- ① [초기온도] 클릭
- ② 초기온도 25도 정의
- ③ [확인] 클릭
- ④ [온도하중] 클릭
- ⑤ 전체 대상 선택
- ⑥ 온도 50도 정의
- ⑦ [확인] 클릭



초기온도 정의

이름 초기온도-1

초기온도 정의

온도 25 [°C]



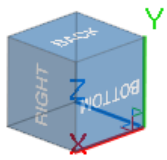
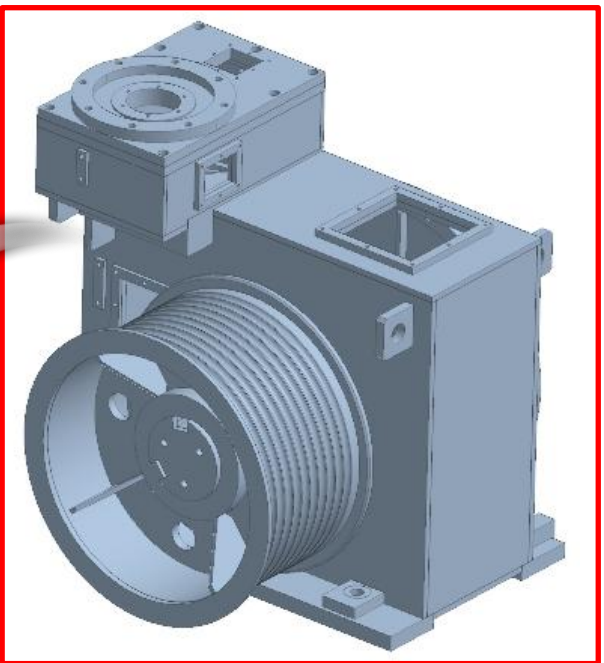
온도하중 정의

이름 온도하중-1

70개 대상 선택됨

온도하중 정의

온도 50 [°C]



[선형정적해석의 온도하중]

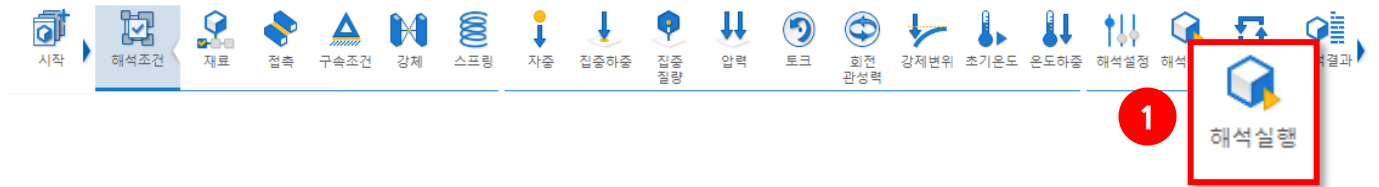
선형정적해석에서 온도하중은 열전달 이후 나중온도를 의미합니다. 초기온도와 나중온도를 알고 있는 경우 아래의 식을 통해 열변형을 확인할 수 있습니다.

$$\text{열팽창량} = \text{열팽창계수} \times (\text{나중온도} - \text{초기온도})$$

선형 정적해석의 하중 적용하기

감속기 - STEP 13

① [해석실행] 클릭



midas MeshFree Solver

이름	종류
<input checked="" type="checkbox"/> 비선형 정적해석-1	비선형정적

2

[배치 해석]

[배치 해석]

형상이 동일하고 해석 조건이 다른 여러 해석을 한번에 수행하고자 할 때 유용한 기능입니다.

진행 항목 [1/1]

- 오토 그리드 계산
- 그리드 생성
- 접촉 검색
- 셋업
- 반복 계산

80%

취소

[프로그래스 바]

[프로그래스 바]

프로그래스 바는 현재 진행중인 해석 과정을 보여줍니다. 이때 [해석 중지]를 누르게 되면 진행하던 해석이 중지됩니다.

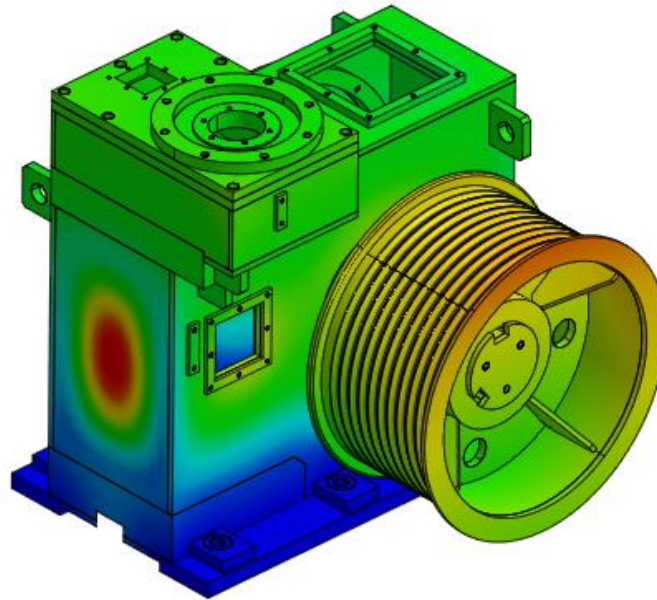
선형 정적해석의 하중 적용하기

감속기 - STEP 14

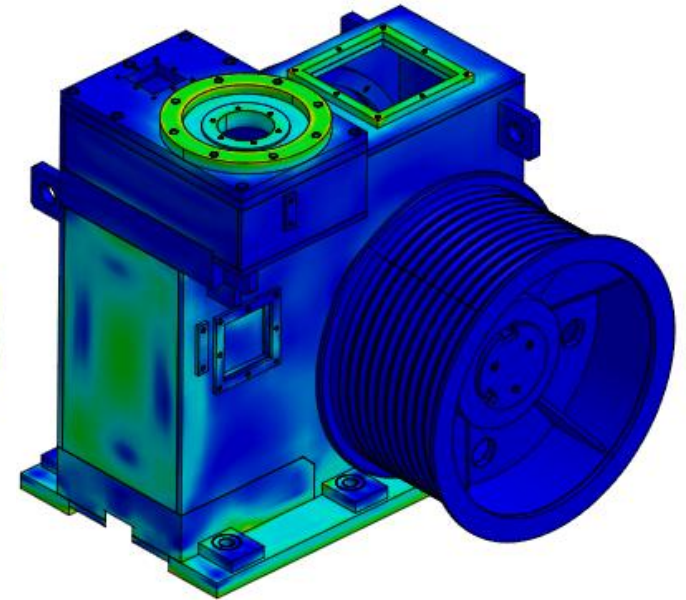
해석결과
 에너지 오차 분석
 포인트 값
 반력계산
 결과값 곡선
 결과파일 열기
 결과값 비교점 선택
 결과값 비교

스케일(x1) 지수 컨투어 연속 최대최소
 그리드 비표시 소수점이하 자리수 5 특징선 보기 애니메이션
 레전드

① 해석 결과 확인



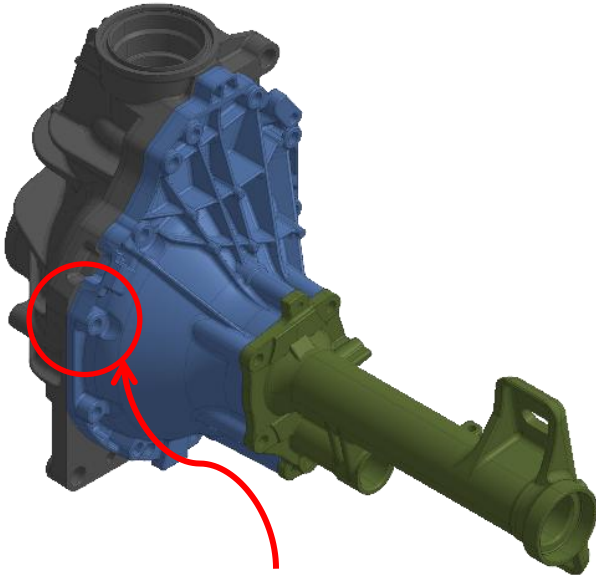
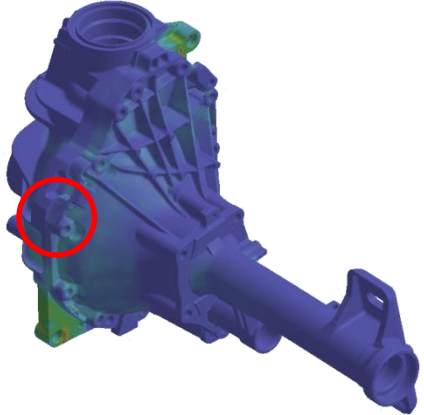
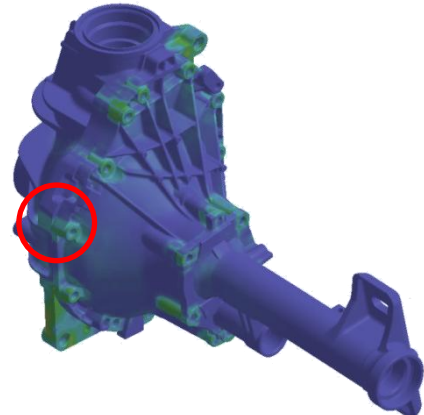
[변위 결과]



[Von-mises 응력 결과]

접촉과 링크에 따른 차이점

Housing - STEP 00

예제 모델	해석 결과	조건
 <p data-bbox="741 953 1060 992">관심영역 : 볼트 체결부</p>		<p data-bbox="1757 429 1958 468">접촉 조건 정의</p>
		<p data-bbox="1757 891 1958 929">강체 조건 정의</p>

[예제 목적]

각 형상이 볼트를 통해 체결되는 경우 접촉 조건은 볼트 체결 부의 응력이 나타나지 않으므로 과도하게 안전한 해석조건이 될 수 있습니다. 이러한 경우 접촉 조건을 정의하기 보다 강체(RBE2)를 통해 볼트 체결 현상을 구현하는 것이 정확한 해석 설정이 될 수 있습니다.

접촉과 링크에 따른 차이점

Housing - STEP 01

- ① [해석 케이스] 클릭
- ② [선형 정적] 클릭
- ③ 이름 [접촉 설정]으로 정의
- ④ [확인] 클릭

[해석 케이스 이름]

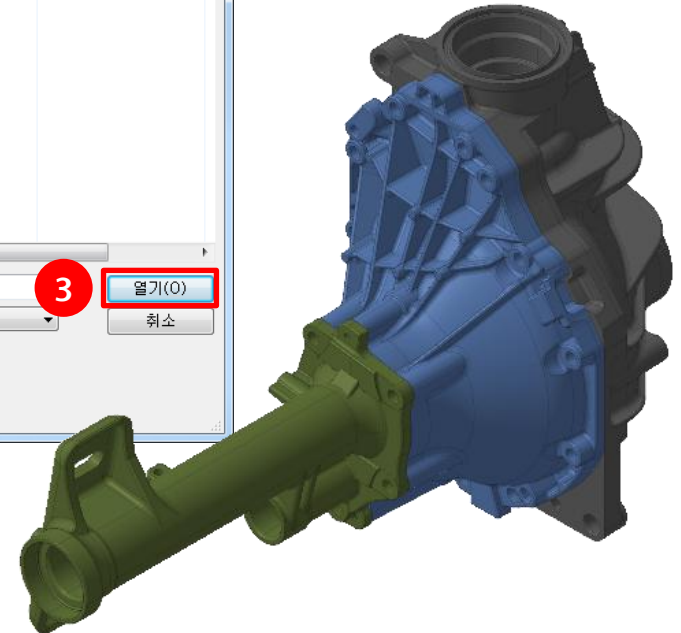
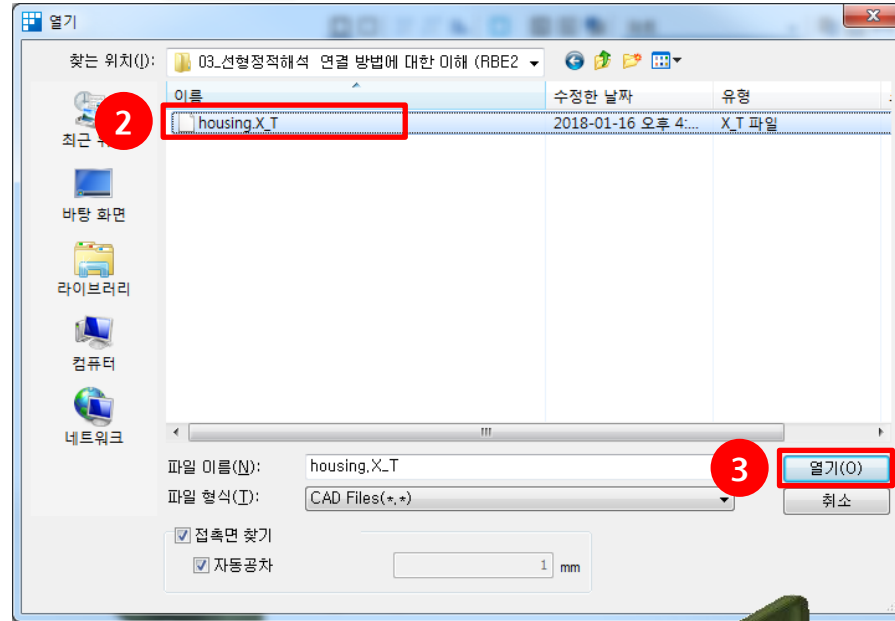
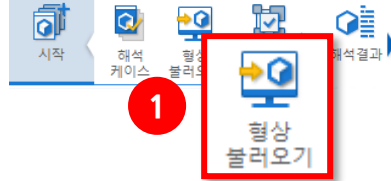
다양한 해석 케이스를 생성하고자 할 때, 해석 케이스별 이름을 구분하는 것이 편리합니다.

이는 해석케이스 생성 후 F2키를 통해 변경 가능합니다.

접촉과 링크에 따른 차이점

Housing - STEP 02

- ① [형상 불러오기] 클릭
- ② [Housing.X_T] 클릭
- ③ [열기] 클릭



[CAD Interface]

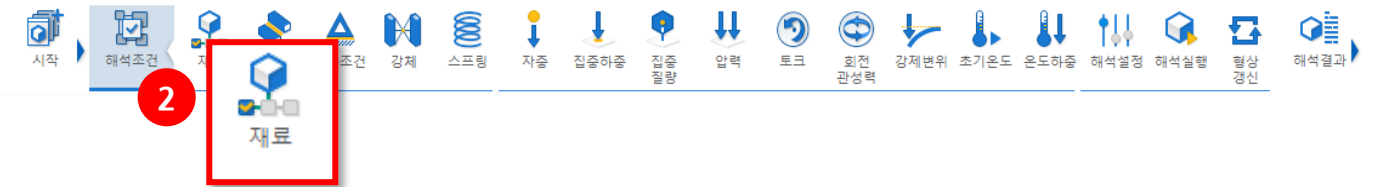
MeshFree에서 지원하는 CAD Interface는 다음과 같습니다.

Parasolid Files	ACIS Files	STEP Files	IGES Files	Pro-E Files
SolidWorks Files	Unigraphics Files	Inventor Files	Solid Edge Files	CATIA Files

접촉과 링크에 따른 차이점

Housing - STEP 03

- ① [해석조건] 클릭
- ② [재료] 클릭
- ③ [SUS304], [KS(S)_SS400] 추가



재료 정의

재료 미할당 형상 보기

재료 색상으로 보기

이름	재료
P3	미할당
p2	미할당
P1	미할당

3

Alloy Steel

Alloy Steel

SUS304

KS(S)_SS400

이름

>>

생성

수정

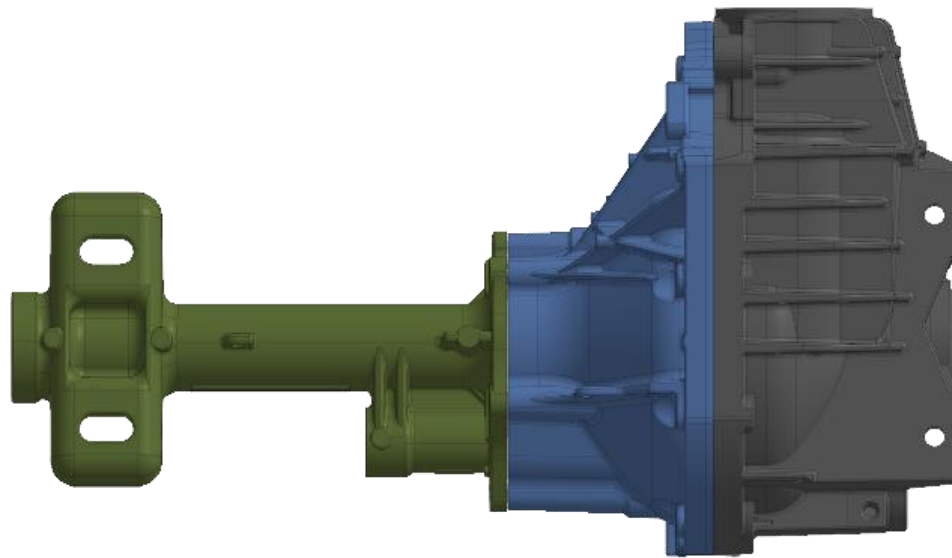
✓

접촉과 링크에 따른 차이점

Housing - STEP 04



① 형상 선택 후 우클릭을 통해 재료 지정



- 혼자 보이기
- 숨기기
- 그리드 정의
- 삭제
- 초기온도
- 자중
- 재료

- Alloy Steel
- SUS304
- KS(S)_SS400
- 추가: 재료(탄소성)
- 추가: 재료(초탄성)

P3	P1	P2
SUS304		KS(S)_SS400

[지정된 재료 확인]

재료가 정의되면 좌측 [모델 창] → [파트]에 할당된 재료가 나타납니다.

접촉과 링크에 따른 차이점

Housing - STEP 05

- ① [구속조건] 클릭
- ② 그림을 참고하여 8개 면 선택
- ③ [확인] 클릭

[빠른 이동]

형상 사이즈가 크거나 복잡한 경우 빠른 이동 사용하기를 하면 형상을 제어하는데 편리합니다.
 빠른 이동 사용하기는 [파일] → [설정] → [화면] → [빠른 이동 사용하기] 체크를 통해 사용할 수 있습니다.

접촉과 링크에 따른 차이점

Housing - STEP 06

- ① [집중하중] 클릭
- ② 그림을 참고하여 4개 면 선택
- ③ 아래와 같이 방향별 하중 입력

X	-1000N
Y	0N
Z	0N

- ④ [확인] 클릭



집중하중 정의

↓ ↓ ↓

이름

하중 종류

하중 종류 집중 하중

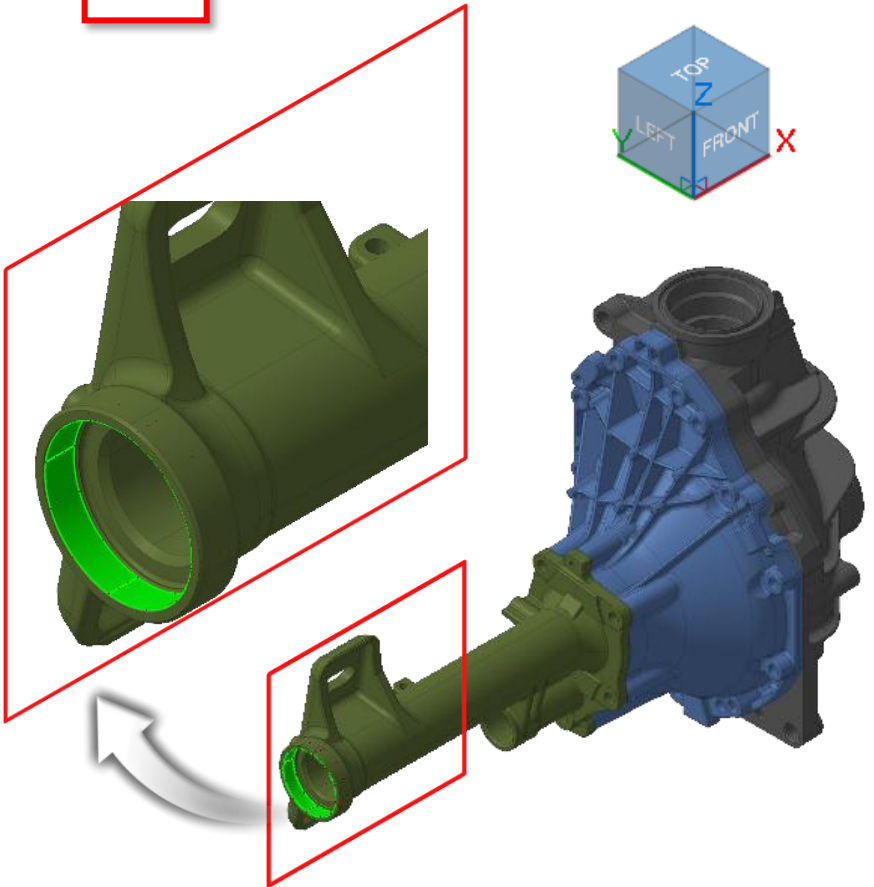
총합력 개별하중

4개 대상 선택됨

방향

X	<input type="text" value="-1000"/> N
Y	<input type="text" value="0"/> N
Z	<input type="text" value="0"/> N

4 + ×



접촉과 링크에 따른 차이점

Housing - STEP 07

- ① P3파트 클릭 후 우클릭
- ② [혼자보이기] 클릭
- ③ [압력] 클릭
- ④ 그림을 참고하여 23개 면 선택
- ⑤ 압력 0.5N/mm² 입력
- ⑥ [확인] 클릭

시작 | 해석조건 | 재료 | 접촉 | 구속조건 | 강제 | 스프링 | 자중 | 집중하중 | 진동하중 | 압 | 압력 | 강제변위 | 초기온도 | 온도하중 | 해석설정 | 해석실행 | 항상경신 | 해석결과

① P3파트 클릭 후 우클릭

② 혼자 보이기

③ 압력

④ 23개 대상 선택됨

⑤ 0.5 N/mm²

⑥ [확인]

압력 정의

이름: 압력하중-1

→ 23개 대상 선택됨

방향: [선택된 방향]

압력: P 0.5 N/mm²

중동력: 기하비선형해석 시 중동력 사용

접촉과 링크에 따른 차이점

Housing - STEP 08

- ① [초기온도] 클릭
- ② 초기온도 25도 정의
- ③ [확인] 클릭
- ④ [온도하중] 클릭
- ⑤ 전체 파트 선택
- ⑥ 온도 40도 정의
- ⑦ [확인] 클릭



초기온도 정의

이름 초기온도-1

2

초기온도 정의
온도 25 [°C]

3

[확인] + + - X

온도하중 정의

이름 온도하중-1

5

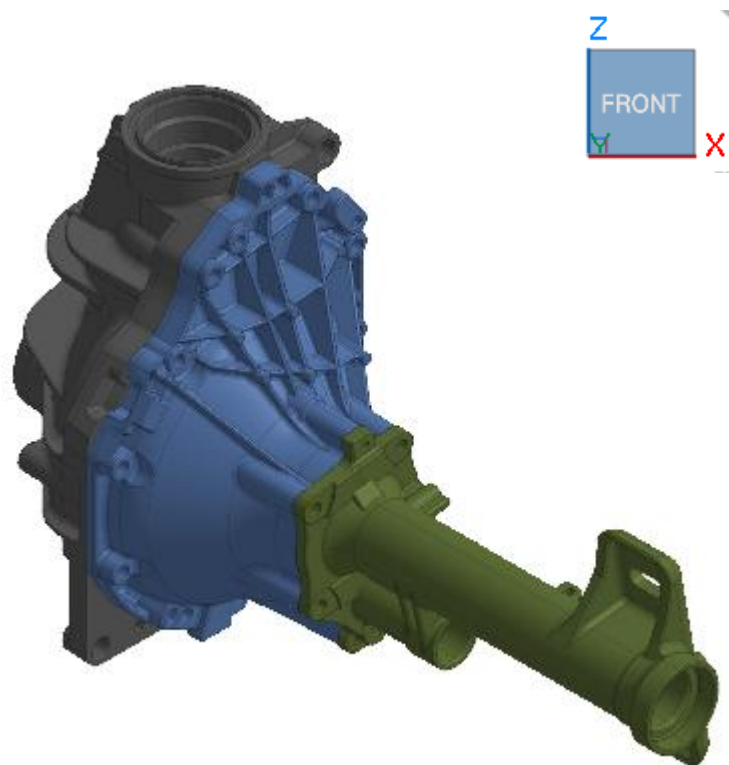
→ 3개 대상 선택됨

6

온도
온도 40 [°C]

7

[확인] + + - X



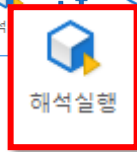
접촉과 링크에 따른 차이점



Housing - STEP 09



1



① [해석실행] 클릭

midas MeshFree Solver

	이름	종류
<input checked="" type="checkbox"/>	비선형 정적해석-1	비선형정적

2

[배치 해석]

[배치 해석]

형상이 동일하고 해석 조건이 다른 여러 해석을 한번에 수행하고자 할 때 유용한 기능입니다.

진행 항목 [1/1]

- 오토 그리드 계산
- 그리드 생성
- 접촉 검색
- 셋업
- 반복 계산

80%

취소

[프로그래스 바]

[프로그래스 바]

프로그래스 바는 현재 진행중인 해석 과정을 보여줍니다. 이때 [해석 중지]를 누르게 되면 진행하던 해석이 중지됩니다.

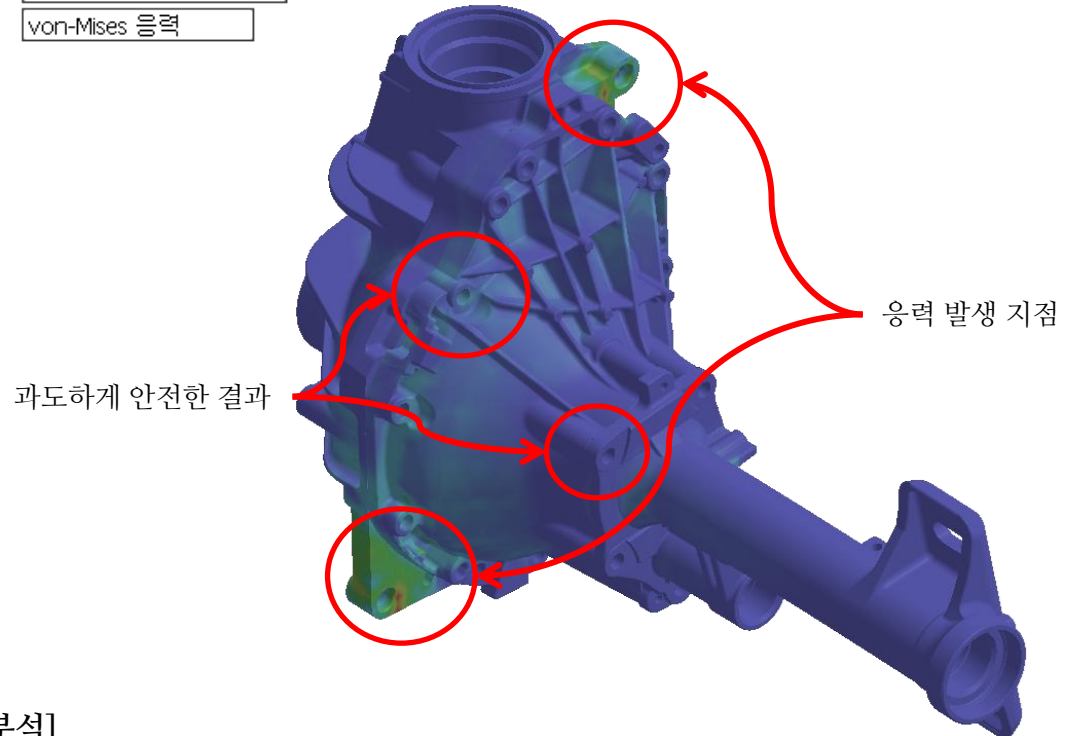
접촉과 링크에 따른 차이점

Housing - STEP 10

해석결과
 에너지 오차 분석
 포인트 값
 반력계산
 결과값 곡선
 결과파일 열기
 결과값 비교점 선택
 결과값 비교
 스케일(x1)
 지수
 컨투어 연속
 최대최소
 특징선 보기
 애니메이션
 레전드
 그리드 비표시
 소수점이하 자리수 5

① [Von-mises 응력] 결과 확인

해석조건
 결과



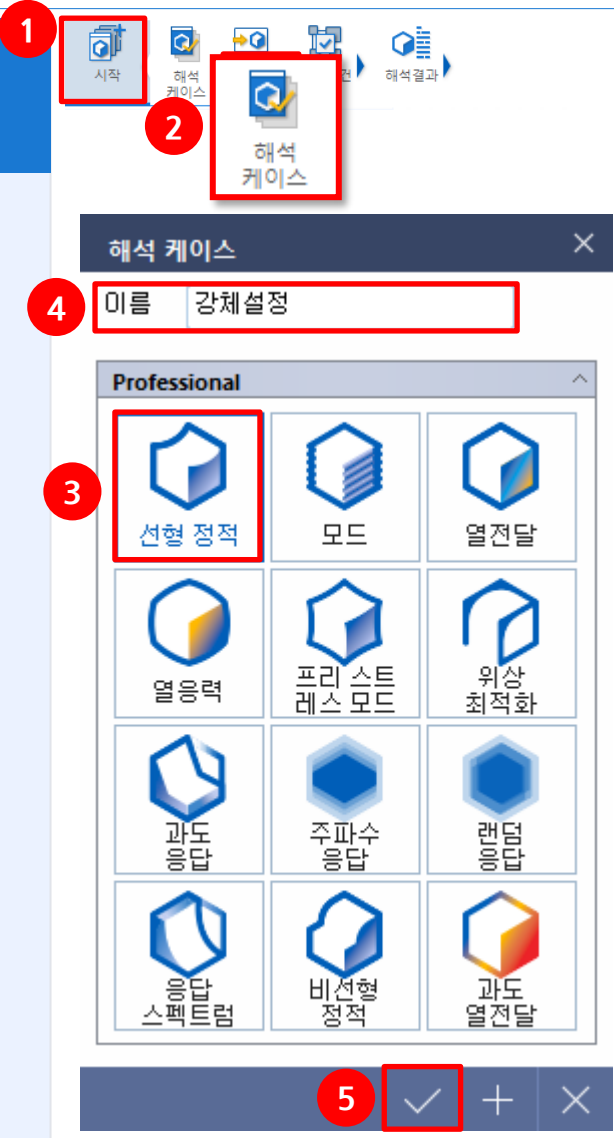
[결과 분석]

본 예제에서는 구속조건이 설정된 부분과 볼트 체결된 부분의 안정성을 검토하기 위한 예제입니다. 해석 결과 구속조건을 부여한 지점 근처에서만 주로 응력이 발생한 것을 확인할 수 있습니다. 반면, 볼트부 주위는 매우 안전한 결과가 나왔으며 이는 과도하게 안전한 결과로 볼 수 있습니다. 이러한 결과는 볼트부에만 하중이 형성된 것이 아니라 접촉으로 인해 볼트부 옆 지지부에도 하중이 분산되었기 때문입니다. 따라서, 이와 동일한 상황에서는 접촉이 아닌 강체(RBE2)를 이용하여 해석 조건 설정이 필요합니다.

접촉과 링크에 따른 차이점

Housing - STEP 11

- ① [시작] 클릭
- ② [해석 케이스] 클릭
- ③ [선형 정적] 클릭
- ④ 이름 [강체설정]으로 지정
- ⑤ [확인] 클릭



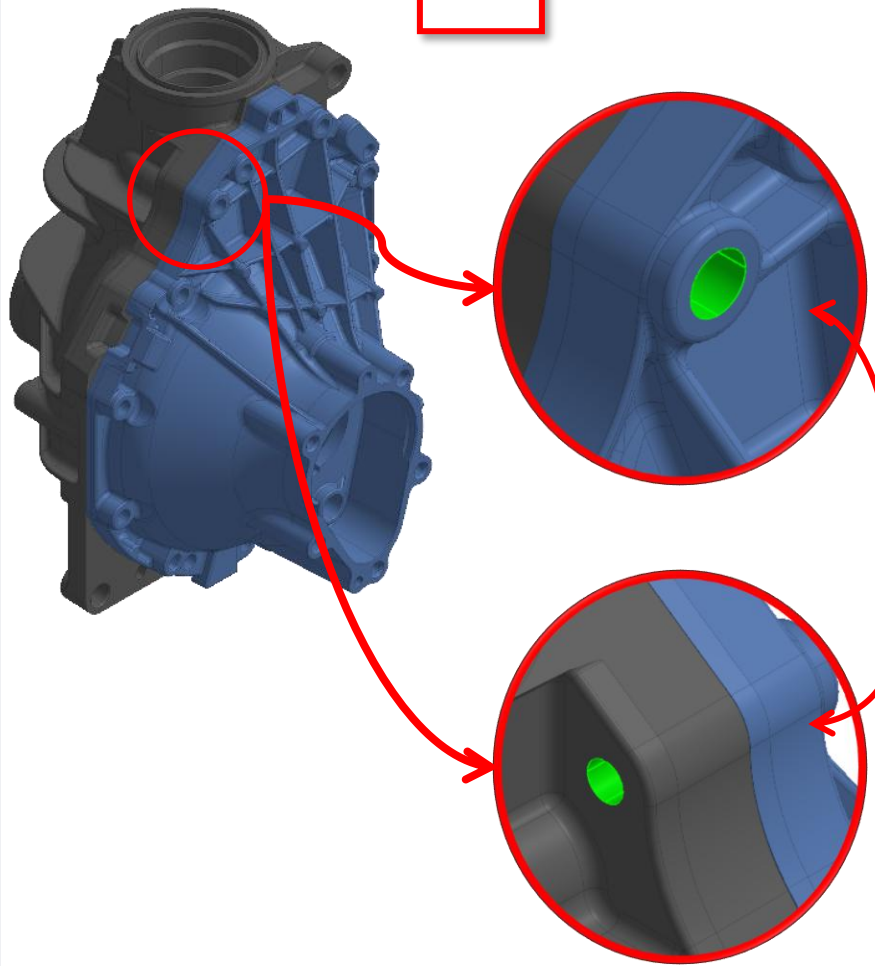
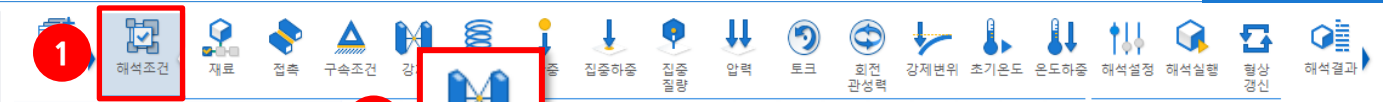
[선형 정적 해석]

선형정적해석은 모든 해석의 기본, 출발이 되는 해석으로 외부하중의 작용에 대해 구조물의 변형과 강도적 안정성을 검토하는 해석 방법입니다. 선형정적해석에서는 재료는 탄성영역 내에서 후크의 법칙(Hooke's Law)을 따라 거동되어야 하며, 발생변형에 의한 구조물의 강성변화를 무시할 수 있을 만큼 변형이 작아야 합니다. 그리고 하중이 작용하고, 이로 인한 구조물의 변형이 발생하는 동안 경계조건이 변하지 않아야 합니다.

접촉과 링크에 따른 차이점

Housing - STEP 12

- ① [해석조건] 클릭
- ② [강제] 클릭
- ③ 그림을 참고하여 8개 면 선택
- ④ [확인] 클릭



강제연결 정의 [X]

이름 강제링크특성-1

연결

면

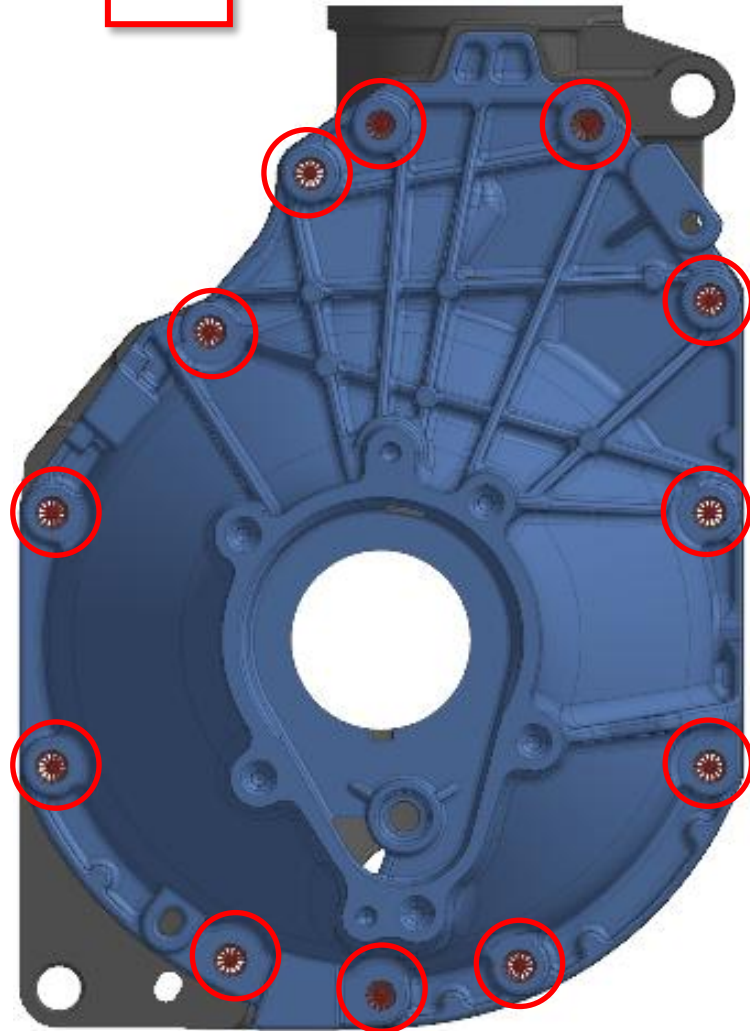
8개 대상 선택됨

[Refresh] ④ [Checkmark] [Plus] [Close]

접촉과 링크에 따른 차이점

Housing - STEP 13

- ① 이전 페이지와 동일하게 12개 볼트 홀에 강체 연결



접촉과 링크에 따른 차이점

Housing - STEP 14

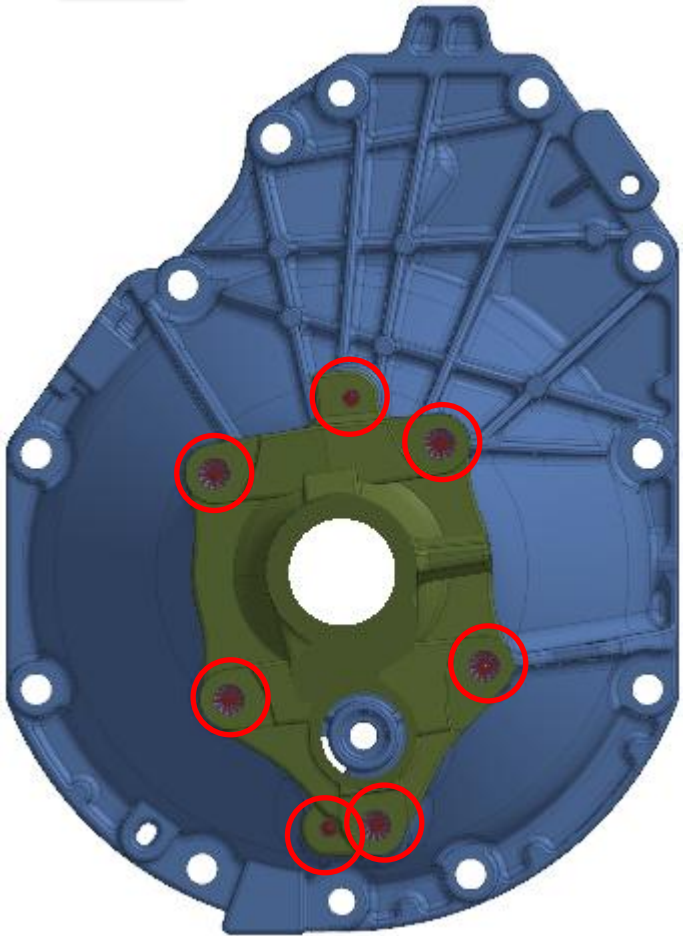
- ① [강제] 클릭
- ② 그림을 참고하여 8개 면 선택
- ③ [확인] 클릭

The screenshot shows the MeshFree software interface. The toolbar at the top contains various tools, with the '강제' (Constraint) tool highlighted by a red box and a red circle with the number 1. The 3D model shows a blue housing and a green shaft. Two red circles with arrows point to specific surfaces on the housing, labeled with a red circle and the number 2. The '강제연결 정의' (Constraint Definition) dialog box is open, showing the name '강제링크특성-1' and a list of selected surfaces labeled '8개 대상 선택됨'. The '확인' (Confirm) button in the dialog box is highlighted by a red box and a red circle with the number 3.

접촉과 링크에 따른 차이점

Housing - STEP 15

- ① 이전 페이지와 동일하게 7개 볼트 홀에 강체 연결



접촉과 링크에 따른 차이점

Housing - STEP 16

- ① [해석 창] → [강제설정] 케이스 더블클릭하여 활성화
- ② [접촉] 더블클릭하여 활성화
- ③ 기존 접촉 전체선택 후 Delete



모델 창 = 무

	재료	색상
<ul style="list-style-type: none"> ▶ <input checked="" type="checkbox"/> 모델 설정 ▶ <input checked="" type="checkbox"/> 파트(3) ▶ <input checked="" type="checkbox"/> 재료 ▶ <input checked="" type="checkbox"/> 접촉(2) ▶ <input checked="" type="checkbox"/> 경계조건(20) ▶ <input checked="" type="checkbox"/> 하중(2) 		

해석 창 = 무

- ▶ 해석케이스
- ▶ 접촉설정
- ▶ **강제설정**
 - ▶ 해석제어
 - ▶ 모델(15)
 - ▶ **접촉(2)**
 - ▶ 경계조건(20)
 - ▶ 하중(2)

1

2

3

▶ **접촉(2)**

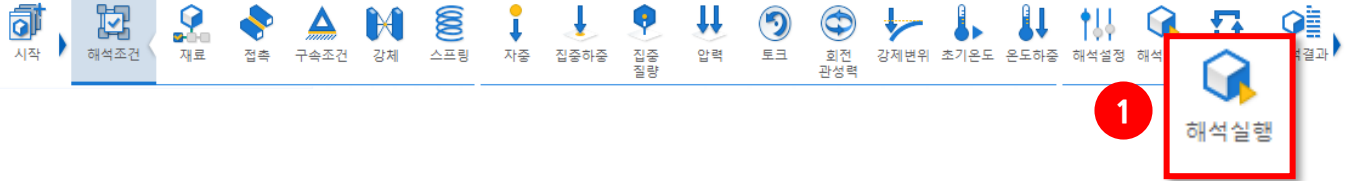
- ▶ P1-P3
- ▶ p2-P1

Delete

접촉과 링크에 따른 차이점



Housing - STEP 17



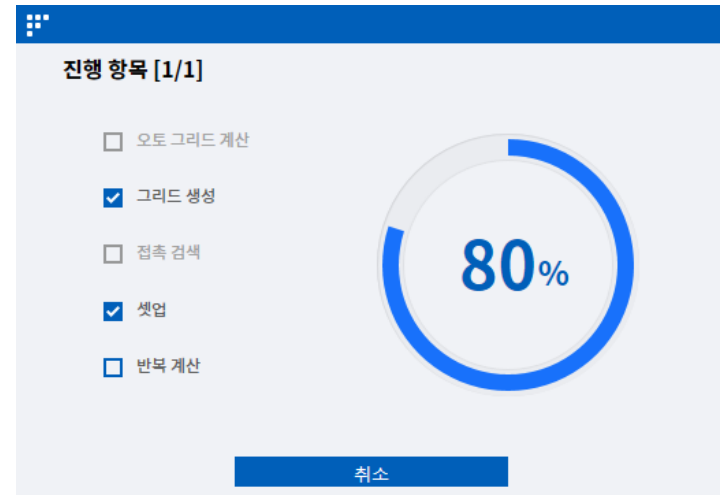
- ① [해석실행] 클릭
- ② [접촉설정] 케이스는 체크 해제 후 [확인] 클릭



[배치 해석]

[배치 해석]

형상이 동일하고 해석 조건이 다른 여러 해석을 한번에 수행하고자 할 때 유용한 기능입니다.



[프로그래스 바]

[프로그래스 바]

프로그래스 바는 현재 진행중인 해석 과정을 보여줍니다. 이때 [해석 중지]를 누르게 되면 진행하던 해석이 중지됩니다.

접촉과 링크에 따른 차이점

Housing - STEP 18

해석결과
 에너지 오차 분석
 포인트 값
 반력계산
 결과값 곡선
 결과파일 열기
 결과값 비교점 선택
 결과값 비교

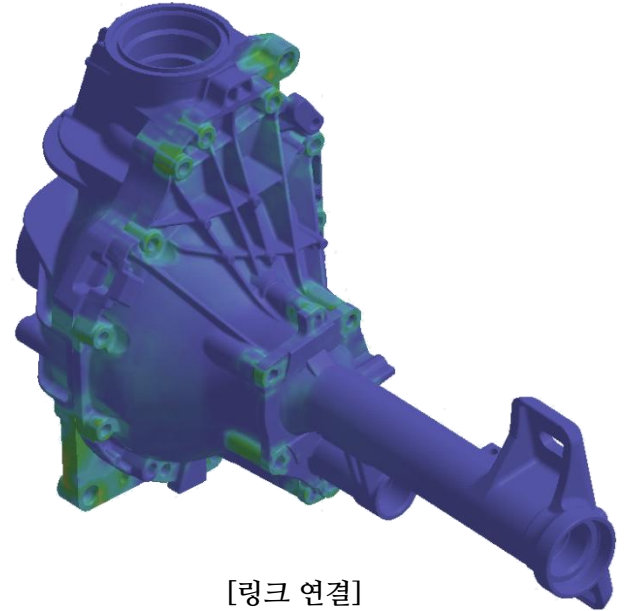
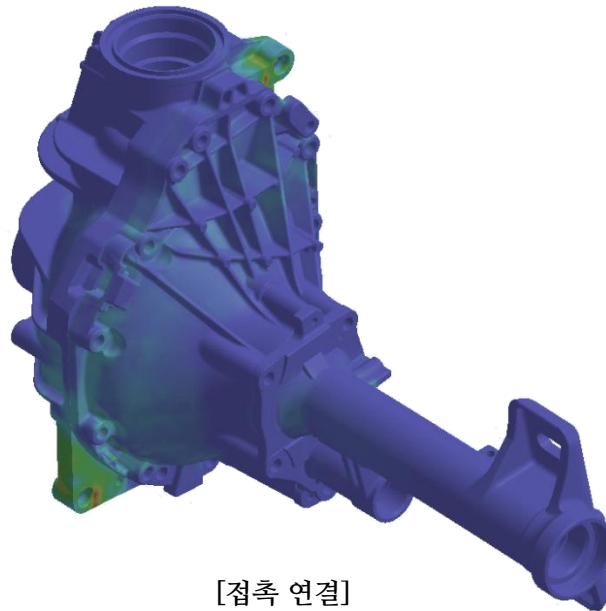
스케일(x1) 지수
 그리드 비표시
 소수점이하 자리수 5

컨트롤러 연속
 최대최소
 특징선 보기
 애니메이션
 레전드

① 해석결과 확인

해석조건:
 결과:

해석조건:
 결과:

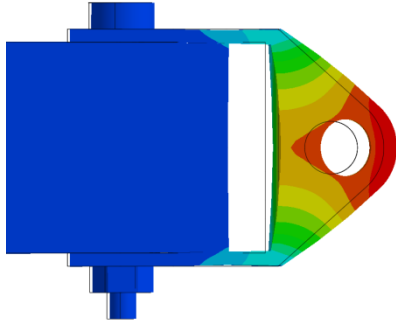
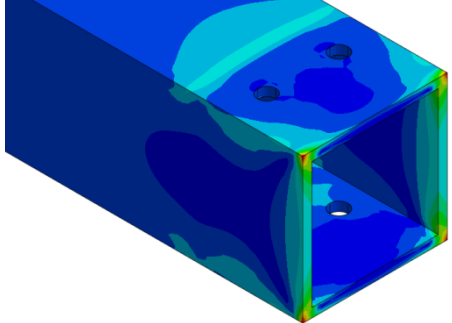
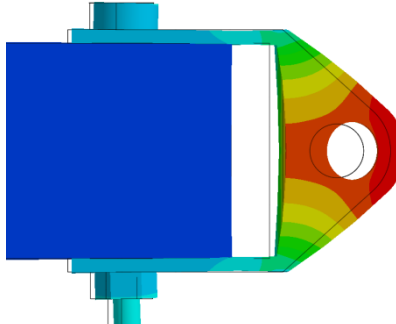
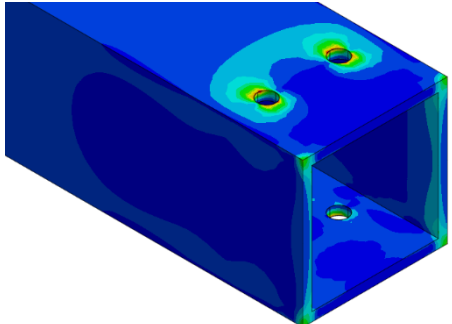
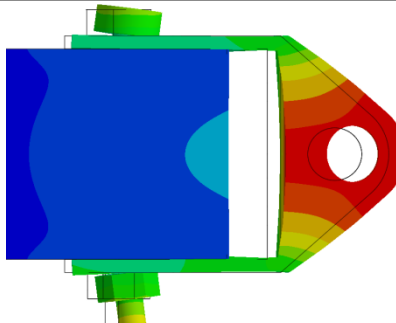
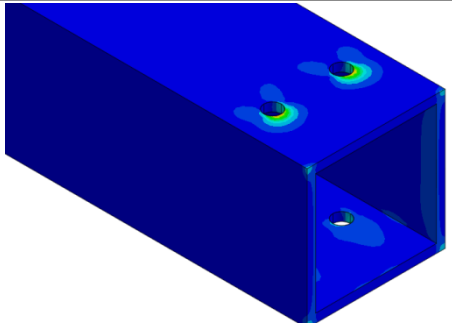


[결과 비교]

본 예제에서는 구속조건이 설정된 부분과 볼트 체결된 부분의 안정성을 검토하기 위한 예제입니다. 해석 결과 구속조건을 부여한 지점 근처에서만 주로 응력이 발생한 것을 확인할 수 있습니다. 반면, 볼트부 주위는 매우 안전한 결과가 나왔으며 이는 과도하게 안전한 결과입니다. 이러한 결과는 볼트부에만 하중이 형성된 것이 아닌 접촉으로 인해 볼트부 옆 지지부에도 하중이 분산되었기 때문입니다. 따라서, 이와 동일한 상황에서는 접촉이 아닌 강체(RBE2)를 이용하여 해석 조건 설정이 필요합니다.

접촉 방식에 따른 차이점

Hitch Case - STEP 00

접촉 종류	결과 1	결과 2
일체거동 접촉		
양방향 미끄러짐 접촉		
일반 접촉		

[예제 목적]

물리현상을 구현하기 위해서는 적절한 접촉이 정의되어야 합니다. 본 예제에서는 접촉에 따른 차이점을 확인하고자 합니다.

접촉 방식에 따른 차이점

Hitch Case - STEP 01

- ① [해석 케이스] 클릭
- ② [선형 정적] 클릭
- ③ 이름 [일체거동접촉]으로 정의
- ④ [확인] 클릭



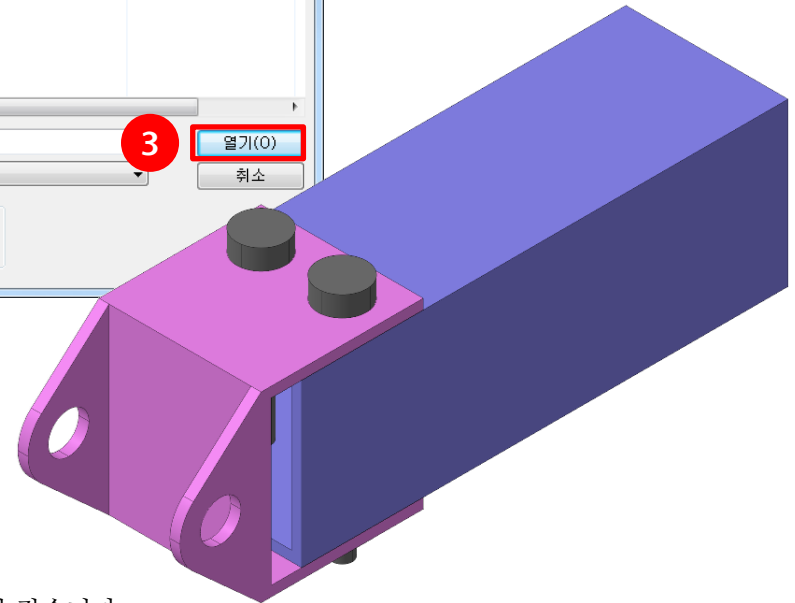
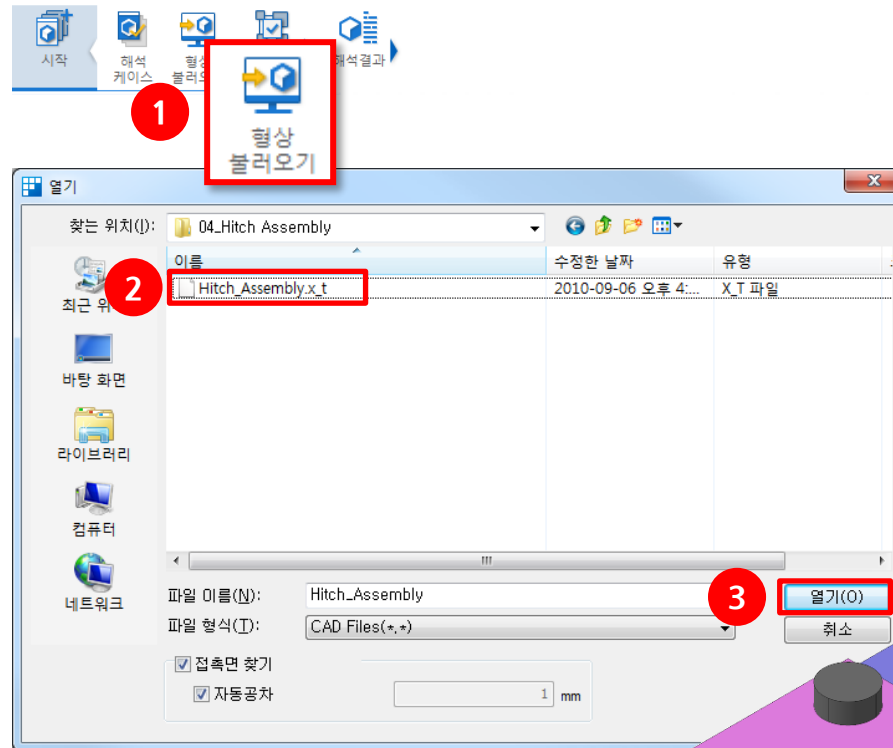
[선형 정적 해석]

선형정적해석은 모든 해석의 기본, 출발이 되는 해석으로 외부하중의 작용에 대해 구조물의 변형과 강도적 안정성을 검토하는 해석 방법입니다. 선형정적해석에서는 재료는 탄성영역 내에서 후크의 법칙(Hooke's Law)을 따라 거동되어야 하며, 발생변형에 의한 구조물의 강성변화를 무시할 수 있을 만큼 변형이 작아야 합니다. 그리고 하중이 작용하고, 이로 인한 구조물의 변형이 발생하는 동안 경계조건이 변하지 않아야 합니다.

접촉 방식에 따른 차이점

Hitch Case - STEP 02

- ① [형상 불러오기] 클릭
- ② [Hitch_Assembly.x_t] 클릭
- ③ [열기] 클릭



[CAD Interface]

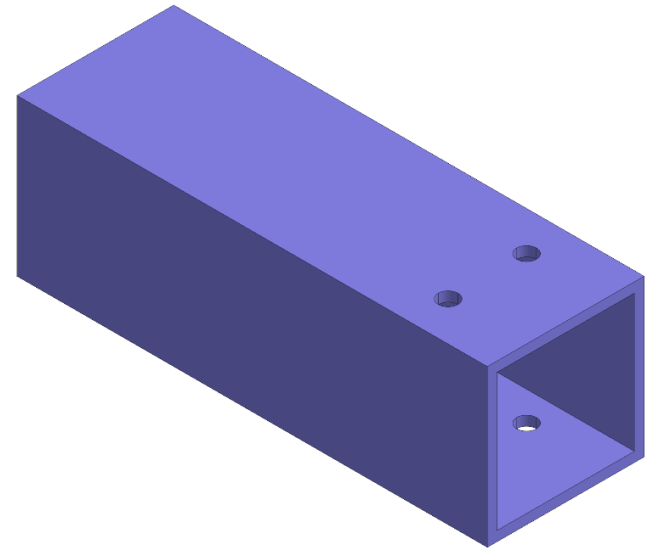
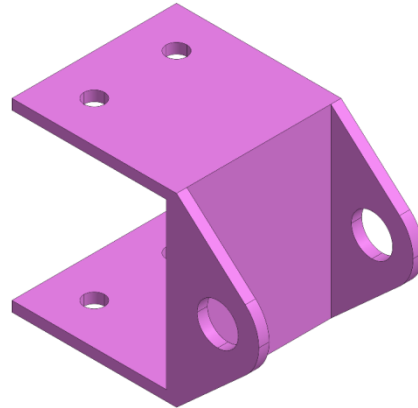
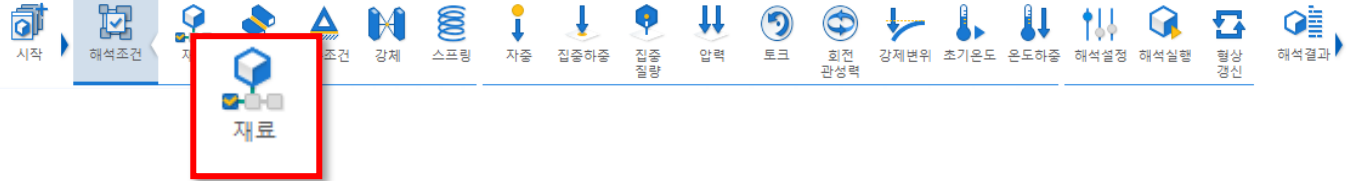
MeshFree에서 지원하는 CAD Interface는 다음과 같습니다.

Parasolid Files	ACIS Files	STEP Files	IGES Files	Pro-E Files
SolidWorks Files	Unigraphics Files	Inventor Files	Solid Edge Files	CATIA Files

접촉 방식에 따른 차이점

Hitch Case - STEP 03

① 표를 참고하여 재료 지정



Bolt-Nut	Hitch	Tube
Alloy Steel	SUS304	

접촉 방식에 따른 차이점

Hitch Case - STEP 04

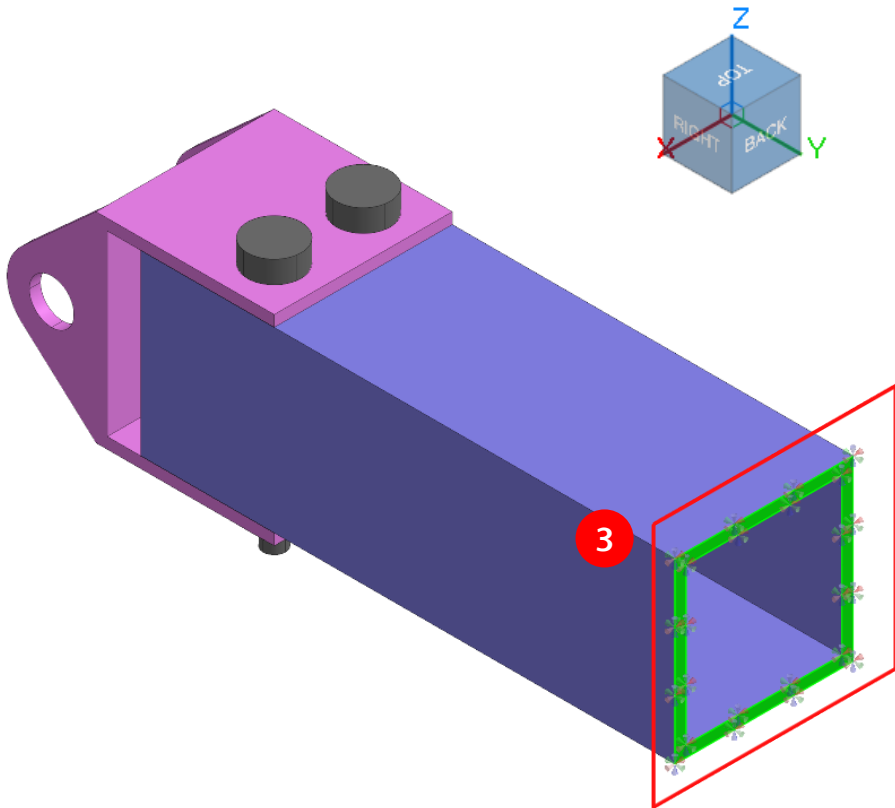
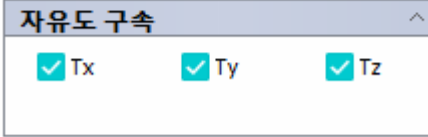
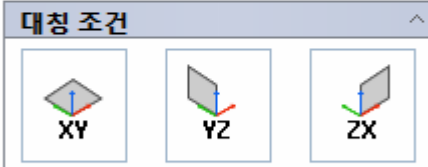
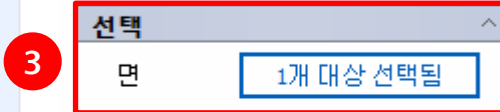
- ① [해석조건] 클릭
- ② [구속조건] 클릭
- ③ 그림을 참고하여 1개 면 선택
- ④ [확인] 클릭



구속조건 정의



이름



접촉 방식에 따른 차이점

Hitch Case - STEP 05

- ① [집중하중] 클릭
- ② 그림을 참고하여 8개 면 선택
- ③ 아래와 같이 방향별 하중 입력

X	0N
Y	-1000N
Z	0N

- ④ [확인] 클릭



집중하중 정의 [X]

↓ ↓ ↓

이름: 집중하중-1

하중 종류

하중 종류: 집중 하중

총합력 개별하중

8개 대상 선택됨

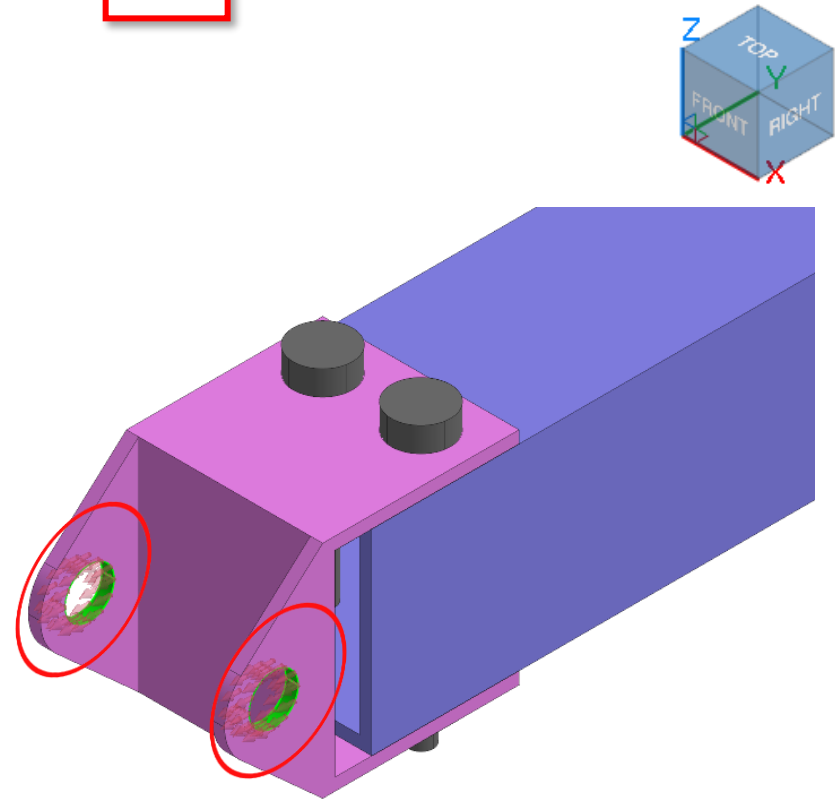
방향

X: 0 N

Y: -1000 N

Z: 0 N

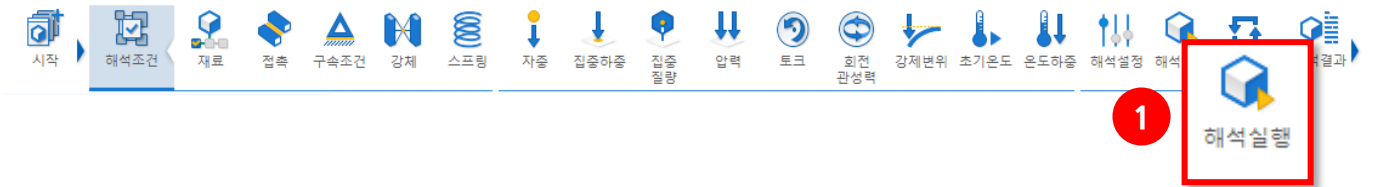
4



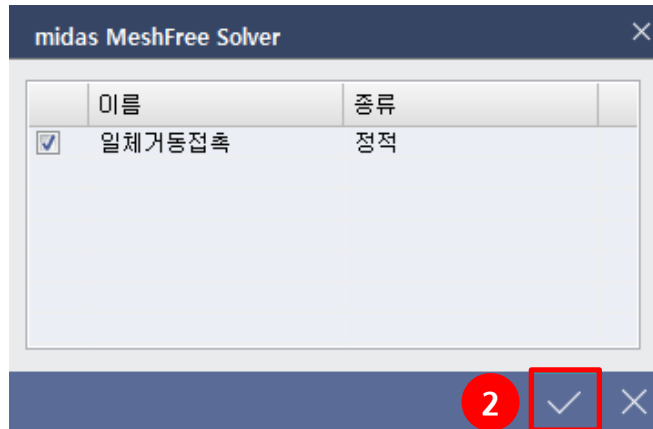
접촉 방식에 따른 차이점



Hitch Case - STEP 06



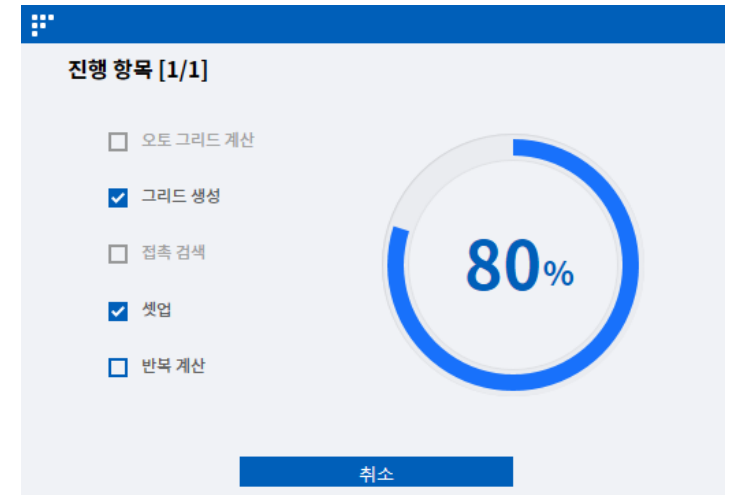
① [해석실행] 클릭



[배치 해석]

[배치 해석]

형상이 동일하고 해석 조건이 다른 여러 해석을 한번에 수행하고자 할 때 유용한 기능입니다.



[프로그래스 바]

[프로그래스 바]

프로그래스 바는 현재 진행중인 해석 과정을 보여줍니다. 이때 [해석 중지]를 누르게 되면 진행하던 해석이 중지됩니다.

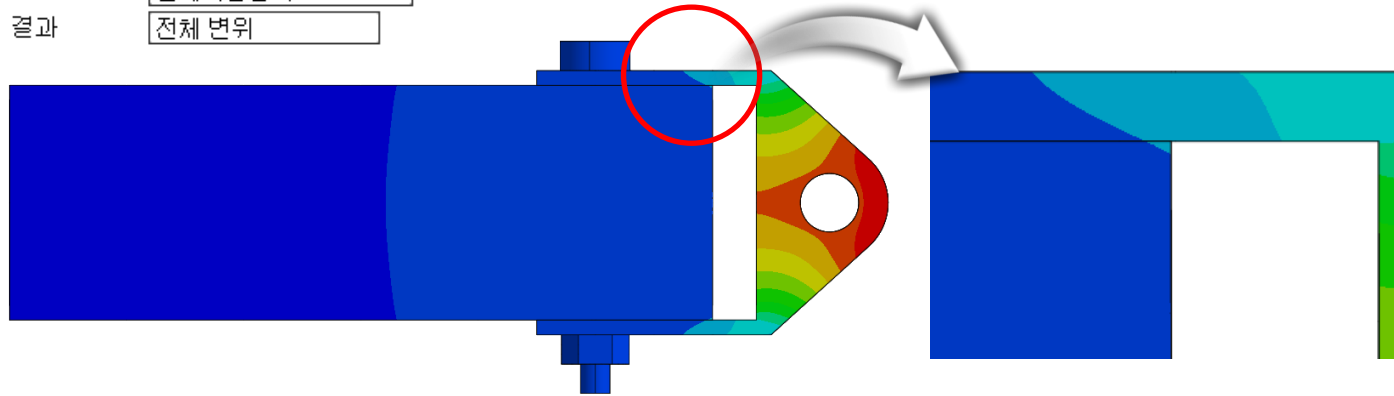
접촉 방식에 따른 차이점

Hitch Case - STEP 07

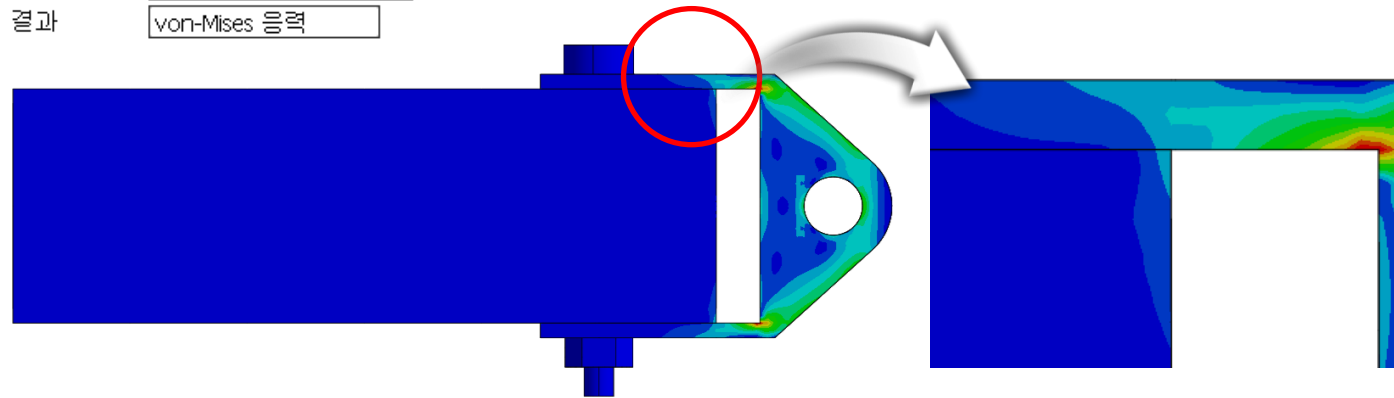
- ① [전체 변위] 결과 확인
- ② [Von-Mises 응력] 결과 확인

해석결과
 에너지 오차 분석
 포인트 값
 반력계산
 결과값 곡선
 결과파일 열기
 결과값 비교점 선택
 결과값 비교
 스케일(x1)
 지수
 컨트롤러 연속
 최대최소
 특징선 보기
 애니메이션
 레전드
 그리드 비표시
 소수점이하 자리수 5

해석조건
 결과



해석조건
 결과



[해석 결과]

해석 결과 Hitch와 Tube가 일체거동접촉으로 인해 붙어있기 때문에 변위/응력이 연속적인 거동을 나타냄을 확인 할 수 있습니다.

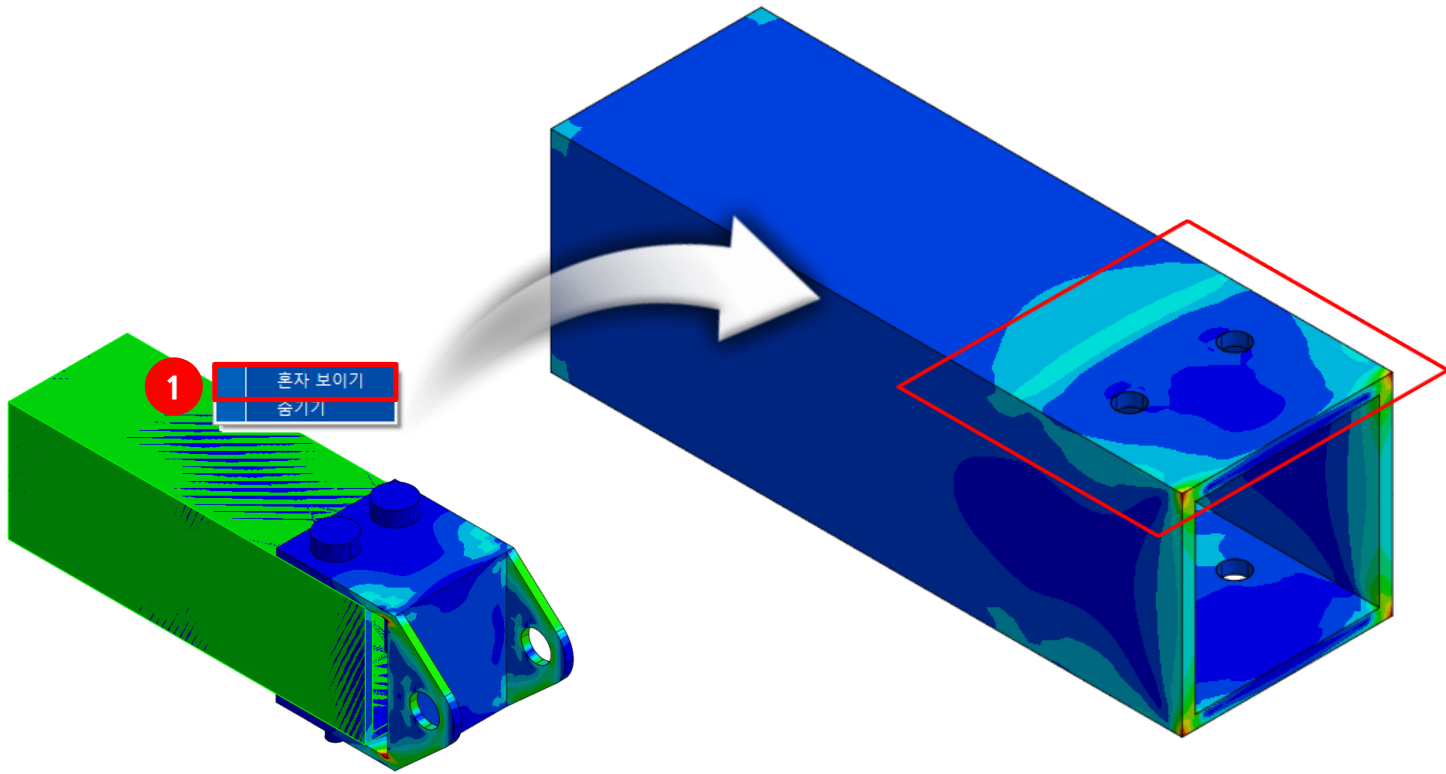
접촉 방식에 따른 차이점

Hitch Case - STEP 08

해석결과
 에너지 오차 분석
 포인트 값
 반력계산
 결과값 곡선
 결과파일 열기
 결과값 비교점 선택
 결과값 비교
 스케일(x1)
 지수
 컨트롤러 연속
 최대최소
 특징선 보기
 애니메이션
 레전드
 그리드 비표시
 소수점이하 자리수 5

① [Tube] 클릭 후 혼자보이기 클릭

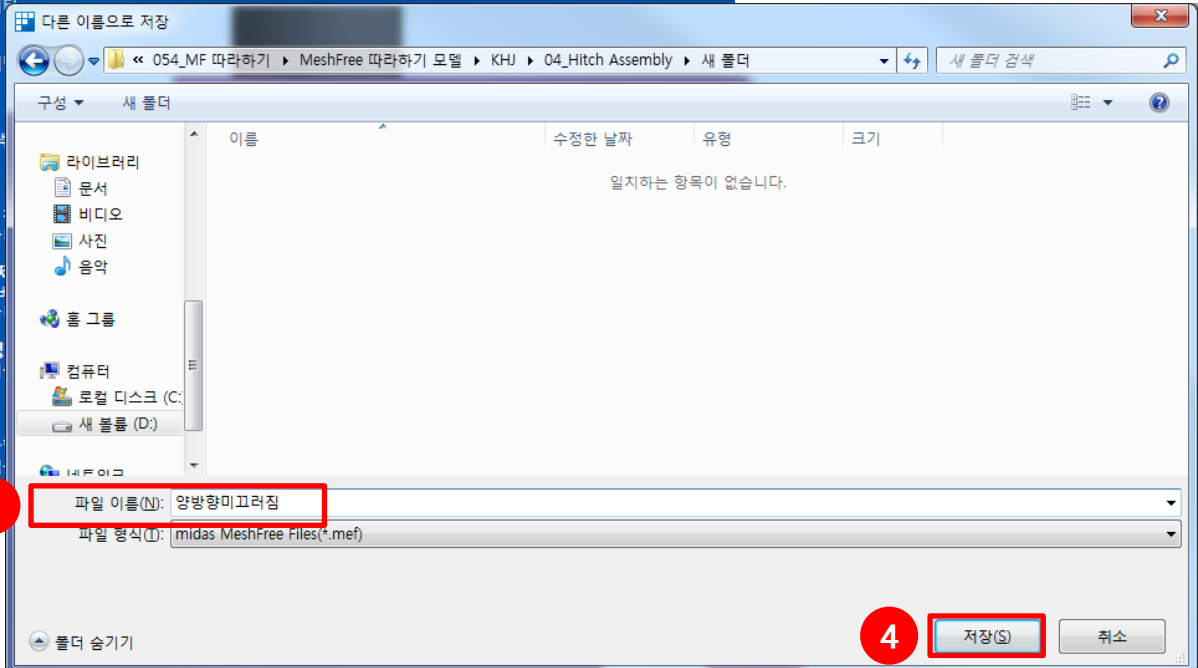
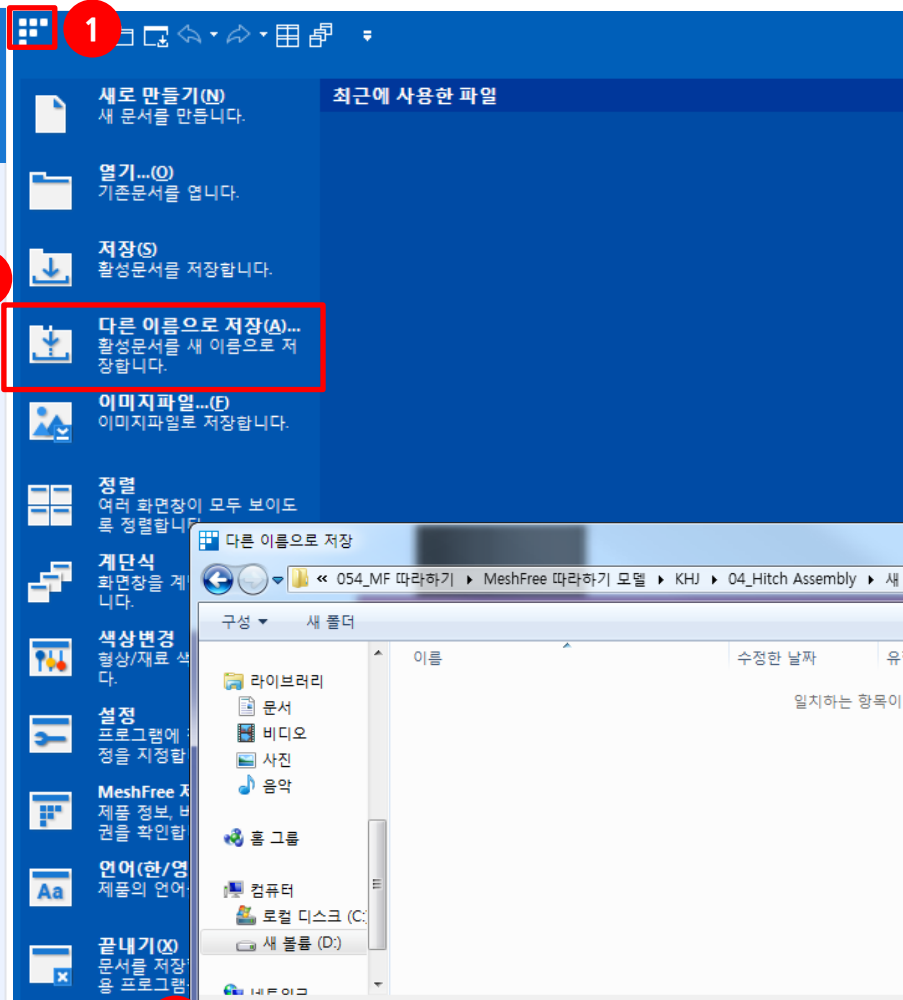
해석조건 일체거동접촉
 결과 von-Mises 응력



접촉 방식에 따른 차이점

Hitch Case - STEP 09

- ① [파일] 클릭
- ② [다른 이름으로 저장] 클릭
- ③ [양방향 미끄러짐]으로 파일명 지정
- ④ [저장] 클릭



접촉 방식에 따른 차이점

Hitch Case - STEP 10

- ① [해석 케이스] 클릭
- ② [선형 정적] 클릭
- ③ 이름 [양방향 미끄러짐 접촉]으로 정의
- ④ [확인] 클릭

1

2

3

4

접촉 방식에 따른 차이점

Hitch Case - STEP 11

- ① [일체거동접촉]과 동일한 해석 셋팅 진행



구속조건 정의

이름: 경계 조건-1

선택 면: 1개 대상 선택됨

대칭 조건: XY, YZ, ZX

자유도 구속: Tx, Ty, Tz

집중하중 정의

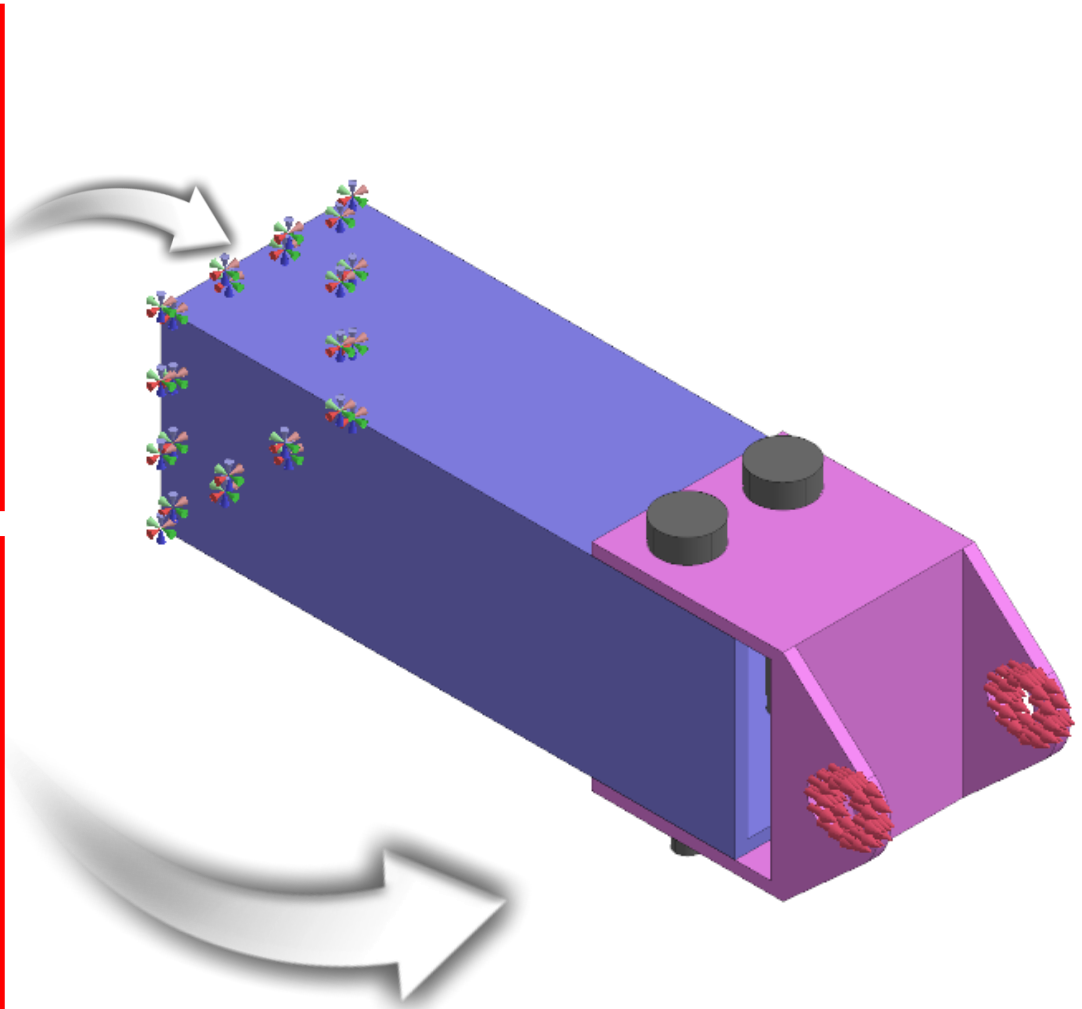
이름: 집중하중-1

하중 종류: 집중 하중

하중 종류: 총합력 개별하중

방향: 8개 대상 선택됨

X	0	N
Y	-1000	N
Z	0	N



접촉 방식에 따른 차이점

Hitch Case - STEP 12

- ① 접촉 → [Tube-Bolt_02] 우클릭
- ② [수정] 클릭
- ③ 타입 [미끄러짐 접촉] 정의
- ④ [확인] 클릭



모델 창

모델 설정	재료	색상
<ul style="list-style-type: none"> ▶ <input checked="" type="checkbox"/> 파트(6) ▶ <input checked="" type="checkbox"/> 재료 <ul style="list-style-type: none"> ▶ <input checked="" type="checkbox"/> 접촉(9) <ul style="list-style-type: none"> <input type="checkbox"/> Bolt_02-Nut_01 일체거동 <input type="checkbox"/> Bolt_01-Nut_02 일체거동 <input checked="" type="checkbox"/> Tube-Bolt_02 일체거동 <input type="checkbox"/> Tube-Bolt_01 일체거동 <input type="checkbox"/> Tube-Hitch 일체거동 <input type="checkbox"/> Hitch-Bolt_02 일체거동 <input type="checkbox"/> Hitch-Bolt_01 일체거동 <input type="checkbox"/> Hitch-Nut_02 일체거동 <input type="checkbox"/> Hitch-Nut_01 일체거동 ▶ <input checked="" type="checkbox"/> 경계조건(1) ▶ <input checked="" type="checkbox"/> 하중(1) 		

접촉

선택

- 8개 대상 선택됨
- 4개 대상 선택됨

타입

- 일체거동 접촉
- 일체거동 접촉
- 미끄러짐 접촉**
- 일반 접촉

범위

검색범위 0.0832164 mm

4 [확인] + X

접촉 방식에 따른 차이점

Hitch Case - STEP 13

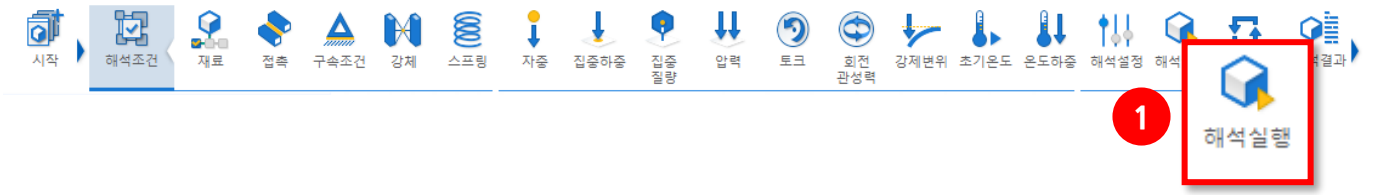


① 표를 참고하여 [접촉종류1]과 동일하게 접촉 정의

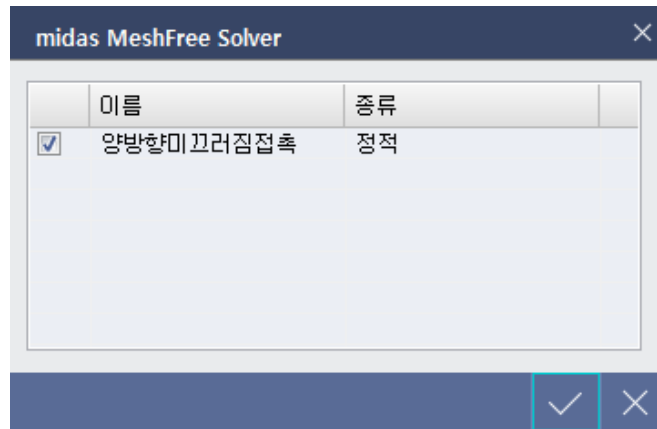
명칭	접촉종류1
Bolt_02-Nut_01	일체거동접촉
Bolt_01-Nut_02	일체거동접촉
Tube-Bolt_02	양방향 미끄러짐 접촉
Tube-Bolt_01	양방향 미끄러짐 접촉
Tube-Hitch	양방향 미끄러짐 접촉
Hitch-Bolt_02	양방향 미끄러짐 접촉
Hitch-Bolt_01	양방향 미끄러짐 접촉
Hitch-Nut_02	양방향 미끄러짐 접촉
Hitch-Nut_01	양방향 미끄러짐 접촉

접촉 방식에 따른 차이점

Hitch Case - STEP 14



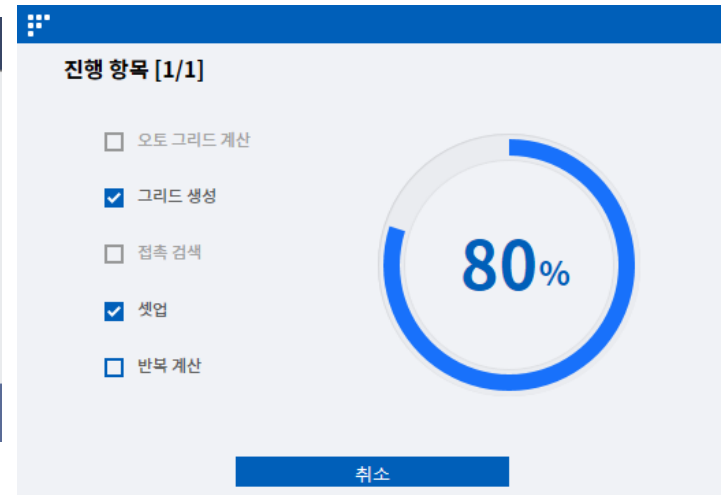
① [해석실행] 클릭



[배치 해석]

[배치 해석]

형상이 동일하고 해석 조건이 다른 여러 해석을 한번에 수행하고자 할 때 유용한 기능입니다.



[프로그래스 바]

[프로그래스 바]

프로그래스 바는 현재 진행중인 해석 과정을 보여줍니다. 이때 [해석 중지]를 누르게 되면 진행하던 해석이 중지됩니다.

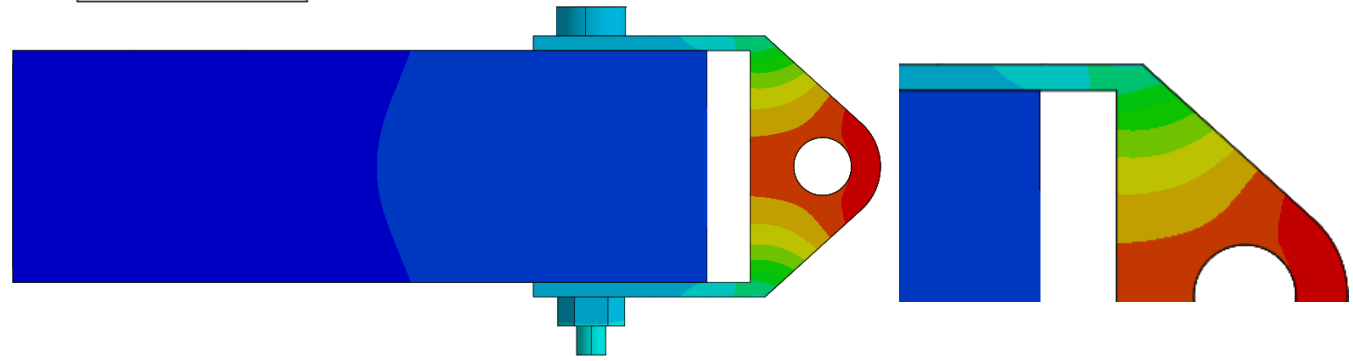
접촉 방식에 따른 차이점

Hitch Case - STEP 15

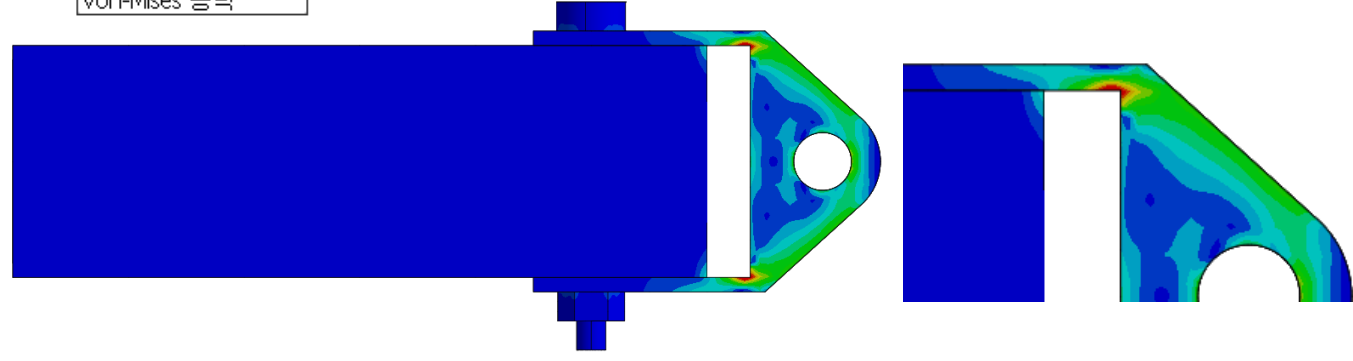
해석결과
 에너지 오차 분석
 포인트 값
 반력계산
 결과값 곡선
 결과파일 열기
 결과값 비교점 선택
 결과값 비교
 스케일(x1)
 지수
 컨트롤러 연속
 최대최소
 특징선 보기
 애니메이션
 레전드
 그리드 비표시
 소수점이하 자리수 5

① 결과 확인

해석조건
 결과



해석조건
 결과



접촉 방식에 따른 차이점

Hitch Case - STEP 16

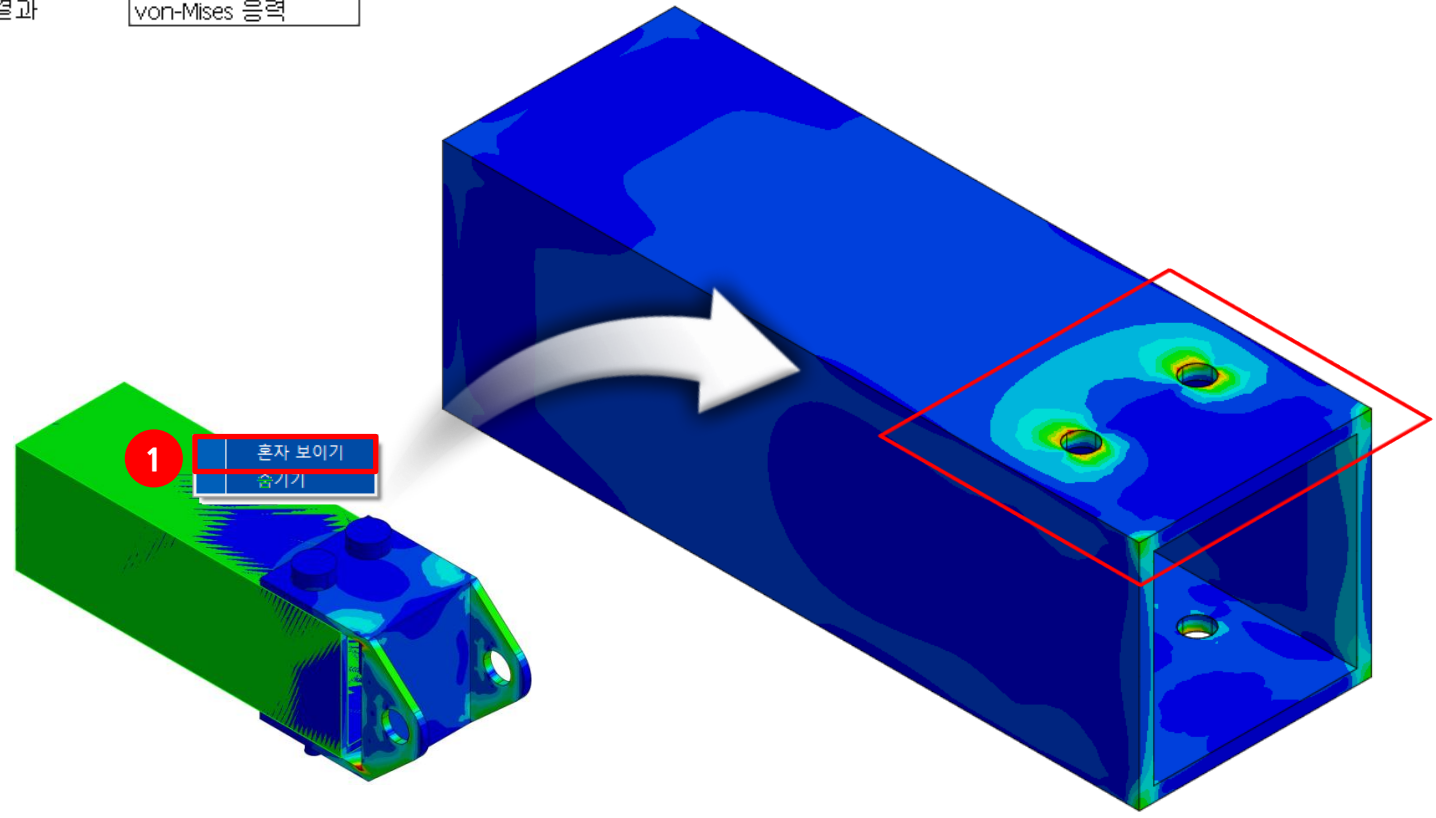
해석결과
 에너지 오차 분석
 포인트 값
 반력계산
 결과값 곡선
 결과파일 열기
 결과값 비교점 선택
 결과값 비교
 스케일(x1)
 지수
 그리드 비표시
 소수점이하 자리수 5

컨투어 연속
 최대최소
 특징선 보기
 애니메이션
 레전드

① 결과 확인

해석조건

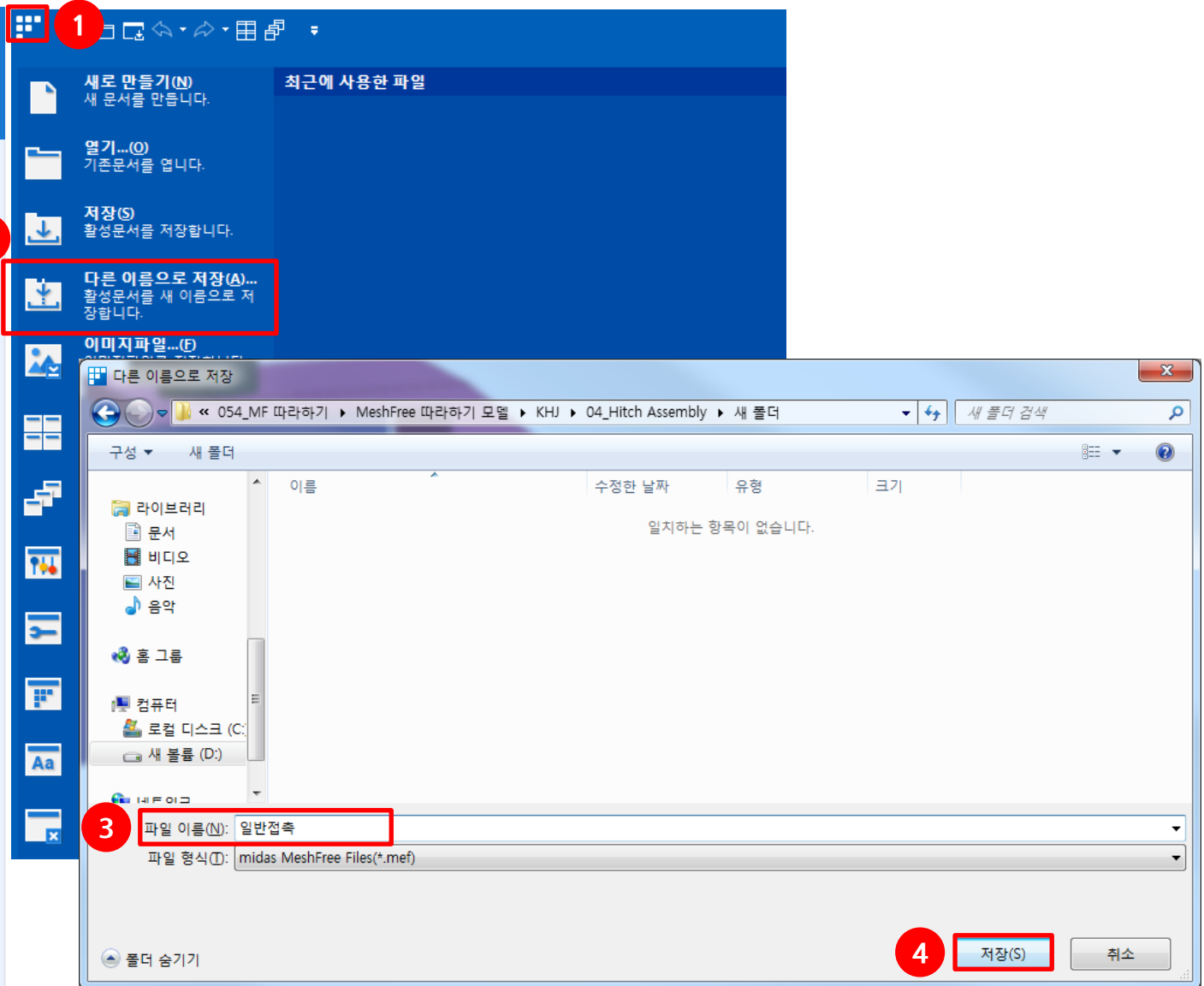
결과



접촉 방식에 따른 차이점

Hitch Case - STEP 17

- ① [파일] 클릭
- ② [다른 이름으로 저장] 클릭
- ③ [일반접촉]으로 파일명 지정
- ④ [저장] 클릭



접촉 방식에 따른 차이점

Hitch Case - STEP 18



① 표를 참고하여 [접촉종류2]와 동일하게 접촉 정의

명칭	접촉종류2
Bolt_02-Nut_01	일체거동접촉
Bolt_01-Nut_02	일체거동접촉
Tube-Bolt_02	일반접촉
Tube-Bolt_01	일반접촉
Tube-Hitch	일반접촉
Hitch-Bolt_02	일반접촉
Hitch-Bolt_01	일반접촉
Hitch-Nut_02	일반접촉
Hitch-Nut_01	일반접촉

접촉 방식에 따른 차이점

Hitch Case - STEP 19

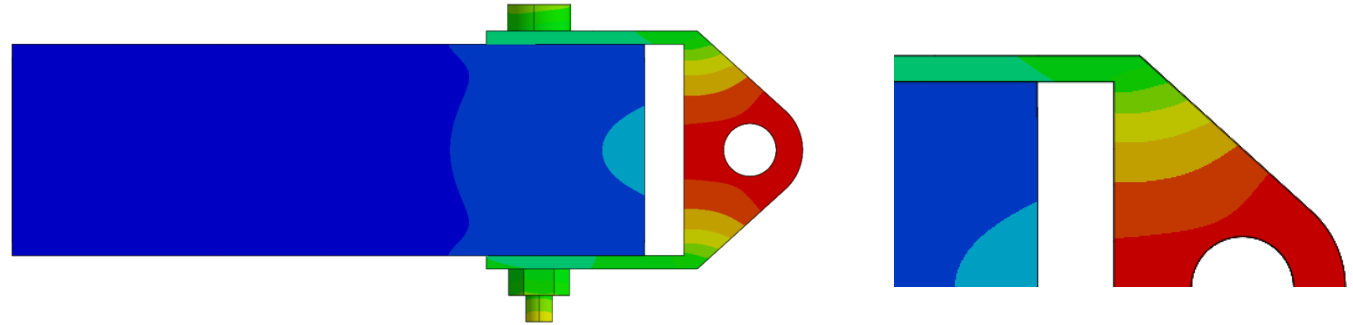
해석결과
 에너지 오차 분석
 포인트 값
 반력계산
 결과값 곡선
 결과파일 열기
 결과값 비교점 선택
 결과값 비교

스케일(x1) 지수
 그리드 비표시 소수점이하 자리수 5

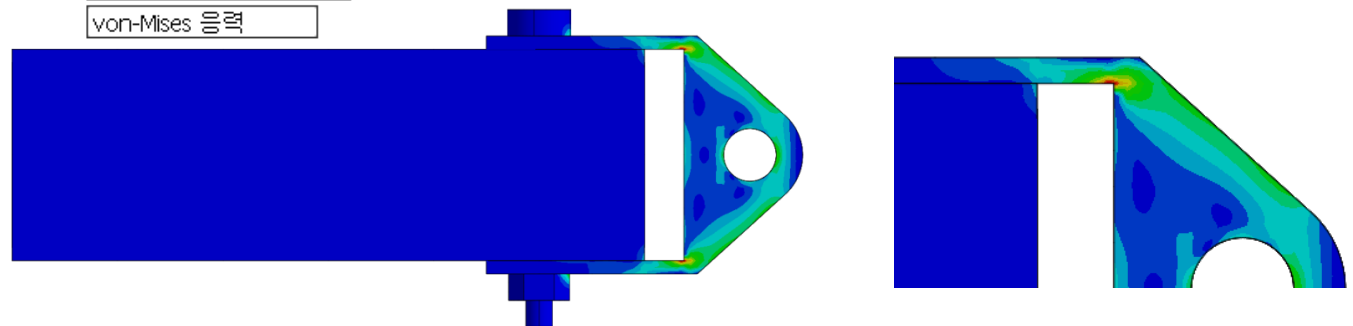
컨트롤러 연속
 최대최소
 특징선 보기
 애니메이션
 레전드

① 결과 확인

해석조건: 일체거동접촉
 결과: 전체 변위

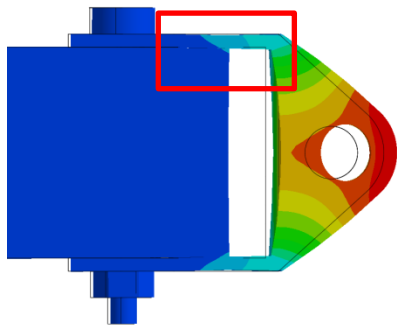
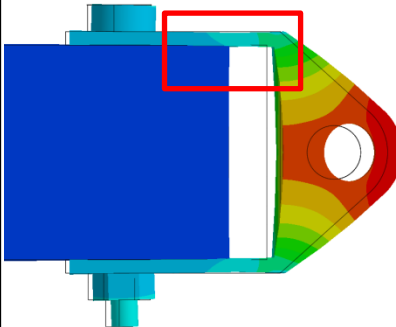
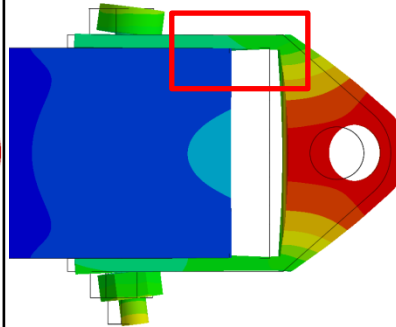
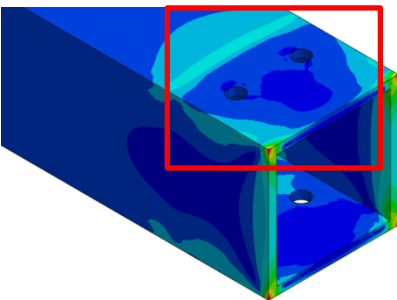
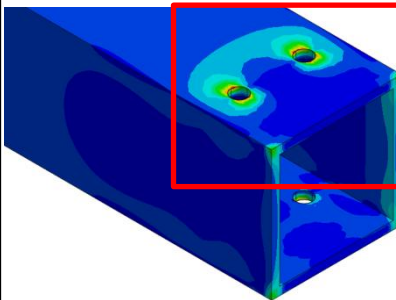
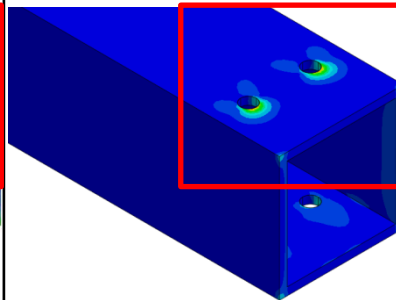


해석조건: 일체거동접촉
 결과: von-Mises 응력



접촉 방식에 따른 차이점

Hitch Case - STEP 20

접촉 종류	일체거동 접촉	양방향 미끄러짐 접촉	일반 접촉
변위 결과			
응력 결과			

[결과 분석]

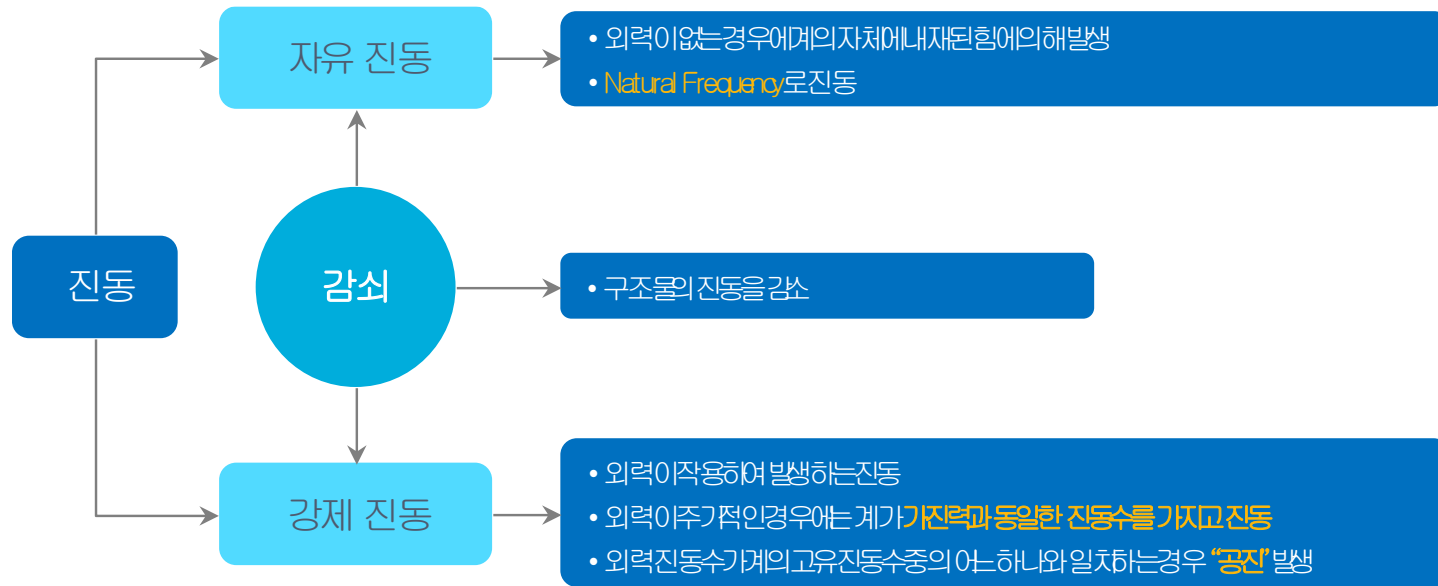
일체거동 접촉의 경우 Hitch-Tube가 단단히 붙어있기 때문에 변위 및 응력이 연속적인 거동을 나타냄을 확인 할 수 있습니다 (변위결과의 박스 참고). 실제로는 용접된 것과 같이 단단히 붙어있는것이 아닌 볼트로 체결된 상황입니다. 때문에 양방향 미끄러짐 접촉 및 일반 접촉의 결과 처럼 변위 및 응력결과가 불연속적인 거동을 나타내는 것이 보다 실제 현상을 반영한 결과라고 볼 수 있습니다.

응력 결과의 경우 양방향 미끄러짐 접촉은 수직으로 떨어질 수 없기에 볼트 구멍 주위로 비슷한 응력 분포를 보이고 있습니다. 반면, 일반접촉의 경우 수직으로 떨어질 수 있는 접촉이기에 집중하중을 정의한 방향으로만 응력이 형성되는 것을 확인할 수 있습니다. 따라서 본 예제에서는 일반 접촉이 가장 적절한 접촉임을 확인 할 수 있습니다. 따라서 현상에 따라 적절한 접촉을 정의하는 것이 중요합니다.

모드해석

진동

물체가 시간이 흐름에 따라 하나의 점을 중심으로 반복적으로 왔다 갔다 하면서 움직이는 상태
 혹은 어떤 물리적인 값이 일정 값을 기준으로 상하 요동을 보이는 상태



구조물의 진동은 자유진동과 강제진동으로 구분할 수 있습니다. 자유진동이란 구조물에 외력이 없는 상태에서 구조물에 내재된 힘(관성력, 감쇠력, 복원력)만으로 진동하는 것을 의미하며, 이 경우 구조물의 진동은 외력의 영향을 받지 않는 구조물만의 고유한 동적 특성인 하나 이상의 고유진동수로 진동합니다. 강제진동이란 구조물에 작용하는 외력에 의한 구조물의 진동을 말하며, 이 경우 구조물의 진동은 주로 가진 하중의 동적 특성인 가진진동수로 진동합니다.

구조물의 자유진동 응답에는 하중보다 구조물의 고유한 특성이 주로 반영되기 때문에, 구조물의 자유진동 응답을 분석함으로써 구조물의 동적 특성을 추정할 수 있습니다. 또한 강제진동일 경우, 외력의 가진 진동수와 구조물의 고유한 동적 특성인 고유진동수가 서로 일치하거나 급저할 경우에 구조물의 진동응답은 크게 증폭되는 공진현상이 발생할 수 있으므로, 구조물의 동적 해석과 설계에 구조물의 동적 특성인 고유진동수를 계산하는 것은 매우 중요합니다.

구조물의 동적 특성인 고유진동수는 구조물의 질량(mass), 감쇠(damping), 그리고 강성(stiffness)을 사용하여 구할 수 있습니다.

$$\begin{array}{cccc}
 \text{관성력} & \text{감쇠력} & \text{복원력} & \text{작용하중} \\
 \hline
 m\ddot{u}(t) & + c\dot{u}(t) & + ku(t) & = p(t) \\
 \hline
 \text{가속도응답} & \text{속도응답} & \text{변위응답} & \\
 \hline
 \text{미분} & \text{미분} & &
 \end{array}$$

구조물의 운동을 기술하는 방정식을 운동방정식이라 하며, 통상 시간의 함수로 나타냅니다. 고전역학에 근거할 경우 구조물의 운동방정식은 뉴턴의 제 2법칙에 의해 유도되며, 시간에 대한 2계 미분방정식으로 표현됩니다. 여기서 일반적으로 구조물의 운동을 기술하기 위해서 구조물의 변위, 속도, 가속도 등의 물리량을 사용합니다.

운동방정식을 유도하기 위한 다양한 방법들이 있지만, 이 방법들은 모두 뉴턴의 운동법칙이 기본인 고전 역학을 근거로 하므로, 결국 동일한 방정식 유도됩니다. 운동방정식을 유도하기 위한 다양한 방법은 1) 뉴턴의 운동방정식, 2)달랑베르의 원리, 3) 가상일의 원리, 4) 해밀턴의 원리, 5) 라그랑주의 방정식, 6) 에너지 방법, 7)레이리 방법 등이 있습니다.

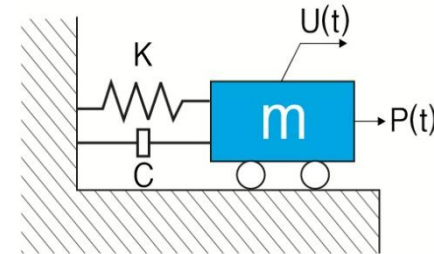
오른쪽에 보시는 바와 같이 질량 m 과 강성 k , 감쇠 C 로 정의된 시스템을 보겠습니다.

먼저 이 시스템은 정지해 있다고 가정하겠습니다. 여기에 $p(t)$ 라는 동적하중을 입력하게 되면, 물체는 입력되는 외력에 의해 진동하게 됩니다.

그리고 힘이 들어오는 순간 질량 m 은 원래 위치를 유지하려고 하는 관성력이 발생하게 됩니다. 즉, $F=ma$ 라는 관성력이 발생합니다. 또한 힘의 작용에 의해 질량은 변위가 발생하게 됩니다. 즉 원래 위치에서 다른 위치로 변위가 발생하게됩니다. 그러면 늘어난 길이에 스프링 상수 k 를 곱하여 다시 원래 위치로 돌아오려는 복원력이 발생하게 됩니다. 마지막으로 앞서 설명 드린 바와 같이 진동이 발생하게 되면 진동을 저감시키는 감쇠력이 함께 발생하게 됩니다.

즉 외력 $p(t)$ 가 작용하게 되면 내부적으로 관성력, 감쇠력, 복원력이 발생하게 되고 이를 수학적 식으로 나타낸 것이 운동방정식이라고 정의합니다. 운동방정식은 동해석의 기본이 되는 식으로 잘 알고 계시는 것이 좋으며, 이 식을 통해 해석에 필요한 모든 값을 입력할 수 있습니다. 즉, 좌변에 보시는 질량 정보가 반드시 입력되어야 하고, 감쇠의 영향을 파악하기 위해서는 감쇠값을 입력해야 합니다. 그리고 강성을 표현하기 위해서는 재료의 탄성계수와 정확한 모델링이 입력되어야 합니다.

동해석은 위 3가지 사항을 제대로 고려해야만 신뢰성 있는 결과를 얻을 수 있습니다.



Input (가진력)	$P(t)$	주기하중 및 비주기 하중으로 구분 시간 및 주파수 하중으로 입력
Vibration System	$m\ddot{u}(t)$	관성력 (Inertia force) 변화에 대한 저항력
	$c\dot{u}(t)$	감쇠력 (Damping force) 운동에너지의 손실
	$Ku(t)$	복원력 (Elastic force) 초기 상태로의 복귀
Output (진동)	$U(t)$	가진력에 대한 응답 (진동) 표현 시간 및 주파수 하중에 대한 진동 표현

공진현상에 대해 알아보도록 하겠습니다. 아래의 영상은 전형적인 공진에 의해 구조물이 파괴되는 현상입니다.

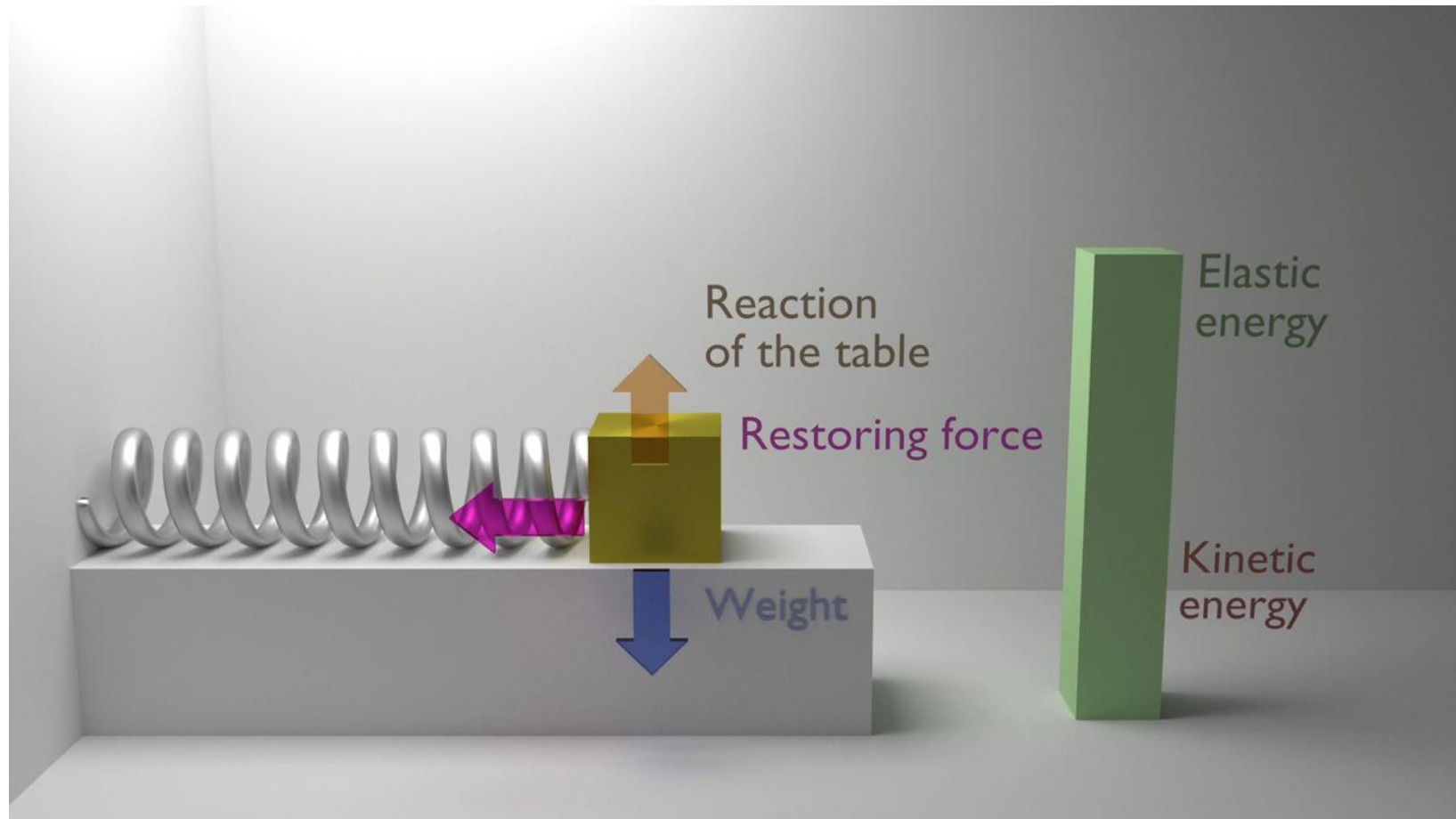
헬리콥터의 경우에는 프로펠러에서 작용하는 강제 진동수와 기체가 가지는 고유진동수가 일치하게 되면서 변형이 크게 발생하여 파괴되는 현상입니다. 이와 마찬가지로 타코마 브리지의 경우도 바람이 작용하는 진동수와 교량의 상판의 진동수가 일치하게 되면서 변형이 크게 발생하여 파괴되는 현상을 보이고 있습니다. 힘의 크고 작음을 떠나 외부에서 입력되는 가진 주파수와 구조물이 가지는 고유진동수가 일치하게 되면 진폭이 크게 증가하는 현상을 공진이라고 정의합니다. 이론적으로는 무한히 변형이 발생하게 되지만, 구조물이 가지는 감쇠력이 있어 일정한 값으로 수렴하기는 하지만, 설계시 목적했던 변위보다 크게 발생하면서 궁극적으로는 구조물이 파괴될 수 있습니다. 여기서 우리가 쉽게 알 수 있는 것을 외력이 어떤 가진 주파수로 가진이 되는지는 쉽게 알 수 있습니다. 즉 설계 단계에서 성능을 만족하기 위한 값을 선정하기 때문에 우리는 대부분 얼마의 하중이 어떤 주파수, 또는 알피엠으로 작용하는지는 쉽게 알 수 있습니다.

하지만, 우리는 구조물이 얼마의 고유진동수를 가지고 있는지는 쉽게 파악하기 힘듭니다. 소형 구조물의 경우 진동수 실험으로 통해 추출이 가능하지만, 영상에 보신 헬기나 교량과 같은 대형 구조물은 예측하기 어렵습니다.

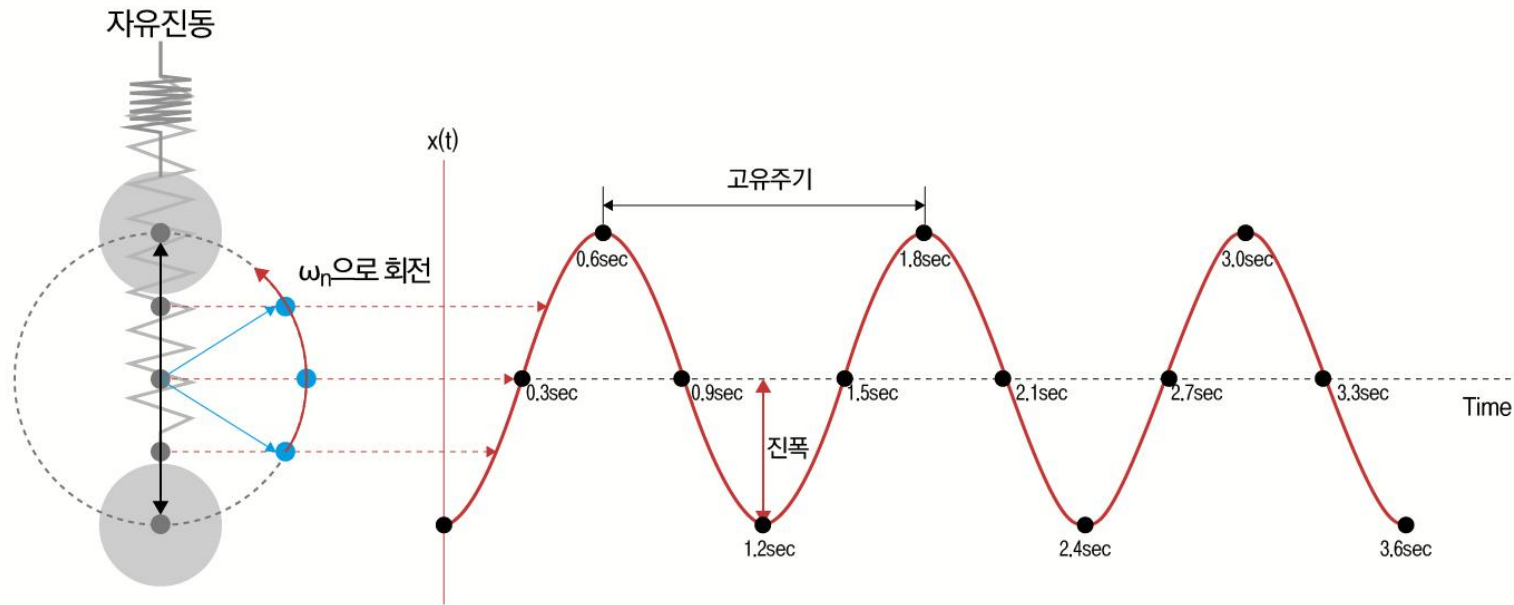
고유 진동수와 같은 진동수의 외력이 주기적으로 전달되어 진폭이 크게 증가하는 현상을 공진으로 정의 물체의 고유진동수가 작동 주파수 근처에 있게 되면 진동과 소음이 커지고 궁극적으로 구조물이 파괴될 수 있는 현상



모드해석은 자유진동 상태에서의 구조물의 고유진동수를 찾는 것이 주 목적입니다. 자유진동은 구조물에 작용하는 외력이 없는 상태에서 구조물에 내재된 힘(관성력, 탄성력)만으로 진동합니다. 여기서 감쇠 효과가 없다고 가정하면 탄성력(원래 형상으로 되돌아 가는 복원 특성)과 관성력(변화에 대한 저항, 운동을 그대로 유지하려는 특성)이 평형이 되면 무한운동(진동)이 발생하게 됩니다. 구조물의 자유진동 상태에서의 무한운동(진동)의 진동수가 고유 진동수, 변형 형상이 모드형상으로 정의합니다. 모드해석을 이용하여 공진 여부를 사전에 예측할 수 있으며 문제를 회피할 수 있습니다.



단자유도계의 고유주기, 고유진동수, 고유각진동



고유주기 (Natural period, T_n)

- 1회 반복 운동(진동)을 하는 시간
- 단위 : sec

고유진동수 (Natural frequency, f_n)

- 1초당 진동하는 횟수
- 고유주기의 역수를 취해 산정 가능
- 단위 : Hz

고유각진동수 (Natural angular frequency, ω_n)

- 진동수에 해당하는 각속도
- 고유진동수와 고유 각진동수의 관계는 다음 식으로 표현 가능
- $\omega_n = 2\pi f_n$ (rad/sec)
- 단위 : Rad / sec

고유진동수의 수학적 표현

운동 방정식 → $m\ddot{u}(t) + c\dot{u}(t) + ku(t) = p(t)$

$$m\ddot{u}(t) + ku(t) = 0$$

자유 진동 조건

- 외력이 없는 상태 : $p(t) = 0$
- 감쇠가 없는 상태 : $c = 0$
- 초기 조건이 0이 아닌 상태 : $u(0) = u_0, \dot{u}(0) = \dot{u}_0$

$$\ddot{u}(t) + \frac{k}{m}u(t) = 0$$

$$\ddot{u}(t) + \omega_n^2 u(t) = 0$$

$$\omega_n^2 = \frac{k}{m} \rightarrow \omega_n = \sqrt{\frac{k}{m}} \text{ 고유 각진동수 (rad/sec)}$$

“고유 각진동수 (Natural angular frequency)”

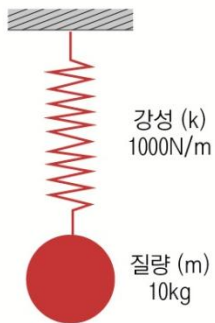
$$\omega_n = \sqrt{\frac{k}{m}} = \sqrt{\frac{1000}{10}} = 10 \text{ rad/sec}$$

“고유 진동수 (Natural frequency)”

$$\omega_n = 2\pi f_n \quad f_n = \frac{\omega_n}{2\pi} = \frac{10}{2\pi} = 1.59 \text{ Hz}$$

“고유 주기 (Natural Period)”

$$T_n = \frac{1}{f_n} = \frac{1}{1.59} = 0.63 \text{ sec}$$



고유진동수 증가

↑

강성 증가 : 설계 제품 보강 또는 탄성계수가 높은 재질 사용

↓

고유진동수 감소

질량 증가 : 설계 제품 무게 증가

구조물의 동특성 / 진동 특성 파악

고유진동수 (Natural Frequency)

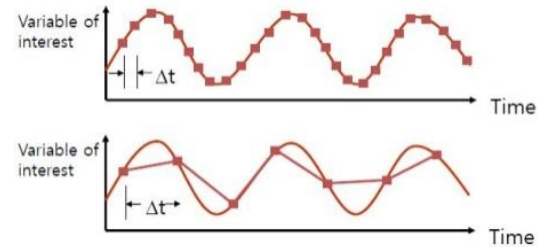
- 구조물의 고유진동수와 운영주파수(설치구조물/하중 가진 주파수)가 일치하면 공진 발생
- 구조물에 공진이 발생하면 진동과 소음이 급격하게 커지고 구조물 파괴 가능
- 모드해석을 통해 구조물의 공진이 예상되면, 구조물의 고유진동수가 운영주파수 대비 1/3 이하로 낮아지거나 3배 이상 커지도록 설계 변경

모드형상 (Mode Shape)

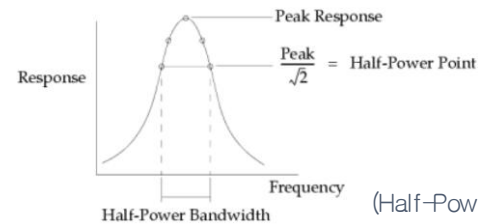
- 모드형상을 파악하여 설계에서 영향이 큰/작은 고유진동수 파악
- 각 모드의 모드형상과 작용하중의 방향이 서로 다른 경우에는 해당 모드의 고유 진동수의 영향이 작음
(예) 작용하중의 방향이 수직으로 고정되어 있다면, 수직방향을 제외한 다른 방향의 모드형상에 해당하는 모드의 고유진동수는 영향이 작음

중요 모드를 파악하여 후속 동해석 (시간/주파수)의 가이드로 활용

- 모드중첩법을 이용한 동해석 수행에서 계산된 고유진동수와 모드형상 이용
- 정확한 동해석 계산이 가능할 만큼 충분한 모드가 사용되는지 파악
- 이론적으로는 질량참여율 합이 90% 이상 될 만큼의 모드 사용
- 시간응답해석의 적절한 시간 증분(Δt) 파악
- 주파수응답해석의 관심 주파수 범위를 파악하고, 주파수 증분을 설정
- 응답이 큰 주파수 범위에서는 작은 간격, 나머지 영역에서는 큰 간격 사용



$$\Delta t_{initial} = \frac{1}{20f_{response}}$$



(Half-Power Bandwidth에서는 최소 5개의 점 사용)

모드해석 결과 분석

공진 발생 가능성 검토

→ 고유진동수가 외부하중/가진의 작동 주파수

범위 내인지 확인

- 보통 처음 3개의 저차 모드(1차~3차 모드)의 고유진동수를 확인
- 이 3개 모드의 고유진동수가 운영주파수의 범위를 벗어나 있으면 공진에 대해 안전하다고 판단
- 3개 모드의 고유진동수가 운영주파수 범위 내에 있으면 공진 발생 가능
- 이 경우에 하중/가진 방향을 알면, 각 모드에 대한 질량참여율과 방향 검토
 - 하중의 작용방향과 모드의 질량참여율이 높은 방향이 일치하지 않으면 해당 모드는 동적 거동의 안정성을 해치지 않음
 - 두 방향이 동일하면 공진 발생을 피하기 위하여 구조물의 설계 변경 필요
 - 기본적으로 구조물의 고유진동수가 운영주파수의 1/3 이하 또는 3배 이상이 되도록 설계를 변경하는 것이 안전

고유진동수의 조정

- 고유진동수(f)가 강성(k)에 비례하고 질량(m)에 반비례하는 특성 이용
- 구조물의 강성을 증가시키거나 질량을 줄이면 고유진동수가 커짐
- 반대로 강성을 줄이거나 질량을 증가시키면 고유진동수는 낮아짐
- 구조물의 강성을 높이기 위하여 구조물을 보강할 때에는 관심 모드에서 변형에너지가 높은 부분을 찾아서 보강하는 것이 효과적임
- 변형에너지가 높은 부분이 결국 변형이 크게 발생하는 부분이며, 구조물의 강성을 키워주는 보강은 변형에너지를 낮추고, 고유진동수는 높임

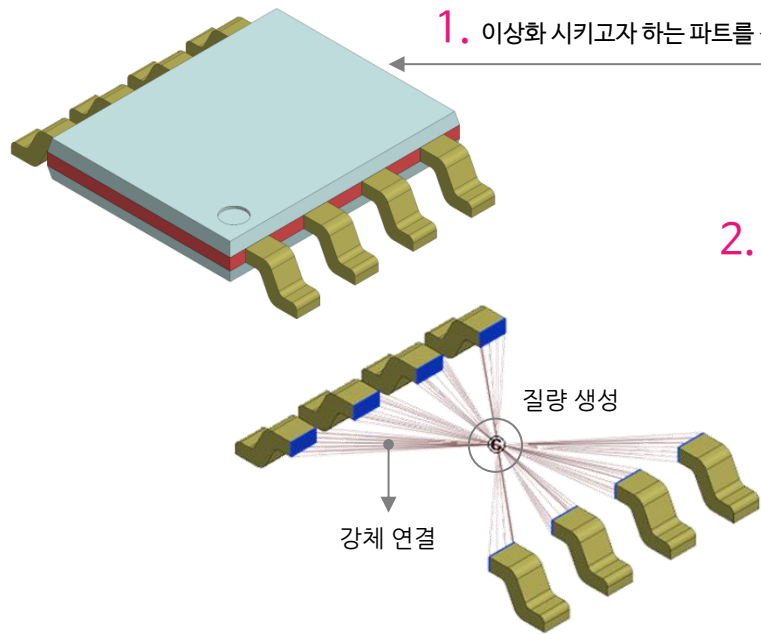
모드형상의 검토

- 모드형상은 변형형상 자체만 의미가 있고, 변형(변위)의 크기 중요하지 않음
- 애니메이션으로 한 주기 동안의 전체 진동거동을 검토하는 것이 좋음
- 주기적으로 진동하는 동적 형상이므로, 정지된 변형형상의 방향은 의미 없음

집중질량



- 강성이 매우 크거나, 무게 정보 외에 기하형상에 따른 강성 변화에는 관심이 없는 파트에 대해 질량을 이상화하여 이용합니다.
- 기하학적 모델을 갖지 않은 단일 절점으로 표현됩니다.
- 중력이 없는 해석에서는 질량 요소 효과를 낼 수 없으나, 모드 해석의 경우에는 시스템의 질량 정보를 표현하므로 상당히 중요하게 작용할 수 있습니다.
- 특정 점에 부가 또는 형상의 무게 중심에 위치시킨 후 강체 요소로 모델과 연계시키기도 합니다.
- 모드해석/동해석에서 질량 분포가 중요시 되어 질량 요소를 사용합니다. (자동차나 오토바이의 엔진, 기계장치의 펌프나 모터 등)



집중 질량 [X]

이름

생략할 파트 [^]

1개 대상 선택됨

직접 입력

연결 면/점 [^]

[Refresh] [OK] [Add] [Close]

모드 테이블



모드 테이블

- 모드해석 결과를 테이블 형태로 나타내어 주며 종합적으로 검토할 수 있습니다.
- 모드테이블에서는 각 모드에 대한 고유각진동수(라디안), 고유진동수(사이클수), 고유주기(주기)에 대한 정보를 확인할 수 있습니다.
- 모드테이블에서 모드유효질량백분율(질량참여율)도 함께 확인할 수 있습니다.

고유각진동수(rad/sec) 고유진동수(Hz) 고유주기(sec)									
모드 테이블									
고유치 해석 분석									
모드수	고유치	라디안	사이클수	주기	일반 질량	일반 강성	직교성 손실	오차	
1	1.3815e+003	3.7168e+001	5.9155e+000	1.6905e-001	1.0000e+000	1.3815e+003	0.0000e+000	2.2061e-007	
2	1.0739e+004	1.0363e+002	1.6493e+001	6.0633e-002	1.0000e+000	1.0739e+004	0.0000e+000	2.9146e-008	
3	4.1848e+004	2.0457e+002	3.2558e+001	3.0714e-002	1.0000e+000	4.1848e+004	0.0000e+000	2.2887e-009	
모드 유효 질량									
모드수	T1	T2	T3	R1	R2	R3			
1	2.6434e-003	9.9505e-004	1.8729e+001	3.1780e+007	1.8411e+008	1.9005e+004			
2	4.3052e-003	8.1351e-003	1.1940e+001	4.8276e+000	9.8311e+002	3.8542e+004			
3	4.1034e+000	2.0929e+001	2.7796e-001	2.8494e+005	6.2463e+005	2.0037e+008			
총합	4.1103e+000	2.0939e+001	3.0947e+001	3.2065e+007	1.8474e+008	2.0043e+008			
모델내 총합	6.0084e+001	6.0084e+001	6.0084e+001	9.5948e+007	3.1393e+008	4.0713e+008			
모드 유효질량 백분율									
모드수	T1	T2	T3	R1	R2	R3			
1	0.00%	0.00%	31.17%	33.12%	58.65%	0.00%			
2	0.01%	0.01%	19.87%	0.00%	0.00%	0.01%			
3	6.83%	34.83%	0.46%	0.30%	0.20%	49.22%			
총합	6.84%	34.85%	51.51%	33.42%	58.85%	49.23%			

[질량참여율]
 후속적으로 모드법을 활용한 동해석을 수행할 경우 질량참여율 총합이 90% 이상이 될 수 있도록 모드 차수를 정의해야 합니다.

주파수 응답 평가



- 모드해석 결과를 통해 하중점에 단위하중이 작용할 경우에 응답점의 주파수에 따른 변위, 속도, 가속도 응답을 확인할 수 있습니다.
- 모드해석의 경우 시스템의 고유진동수는 파악이 가능하나 물리적인 응답 (변위, 속도, 가속도)은 확인이 어렵습니다.
- 주파수 대역별 또는 공진 주파수 대역에서의 시스템 거동을 정량적으로 파악하기 위해서는 주파수 응답 해석을 수행하여야 파악이 가능합니다.
- 주파수 응답 평가는 해당 시스템에 단위 하중을 가진하여 관심 주파수 대역에서의 시스템의 거동을 간략하게 파악할 수 있는 기능입니다.

주파수 응답 평가

결과: 변위

하중점 (좌표): 0, 0, 0

하중점 (방향): X

응답점 (좌표): 0, 0, 0

응답점 (방향): X(R)

그래프 보기

모달 감쇠

감쇠비: 0

등가 점성: 0

비례 감쇠

질량비례감쇠계수: 0 1/sec

강성비례감쇠계수: 0 sec

주파수 리스트

최소 주파수: 0 cycle/sec

최종 주파수: 1000 cycle/sec

중분 개수: 100

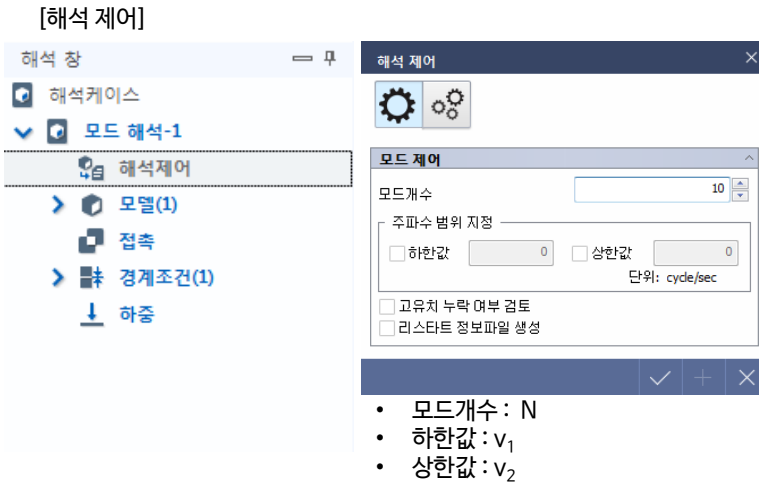
결과 출력 옵션

실수부/허수부 크기/위상각

1. 관심 있는 응답 항목을 선택합니다. (변위, 속도, 가속도)
2. 단위하중 입력 지점을 선택합니다.
3. 단위하중 입력 방향을 선택합니다.
4. 관심 있는 응답 지점을 선택합니다.
5. 관심 있는 응답 지점의 방향을 선택합니다.
6. 시스템의 감쇠를 입력 합니다. 모달 감쇠의 감쇠비를 활용하는 것이 편리합니다.
7. 관심 주파수 대역을 설정합니다.
8. 관결과 출력 옵션을 선택합니다. 크기/위상각을 선택하는 것이 편리합니다.
9. 설정된 조건을 기준으로 주파수 응답 결과를 확인할 수 있습니다.

고유치 계산 범위

- 고유치 계산 범위는 해석 실행 전 해석창의 해석 제어에서 정의할 수 있습니다.
- 일반적으로 모드해석 시의 고유치 개수 및 범위는 모드 참여계수(modal participation factor) 또는 모드 유효 질량(modal effective mass)을 고려하거나 관심 주파수 영역을 기준으로 결정할 수 있습니다.
- 고유치의 개수와 범위를 결정하게 되면, 다음 표와 같은 입력을 통하여 이를 설정할 수 있습니다.



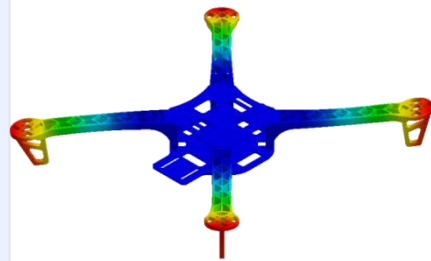
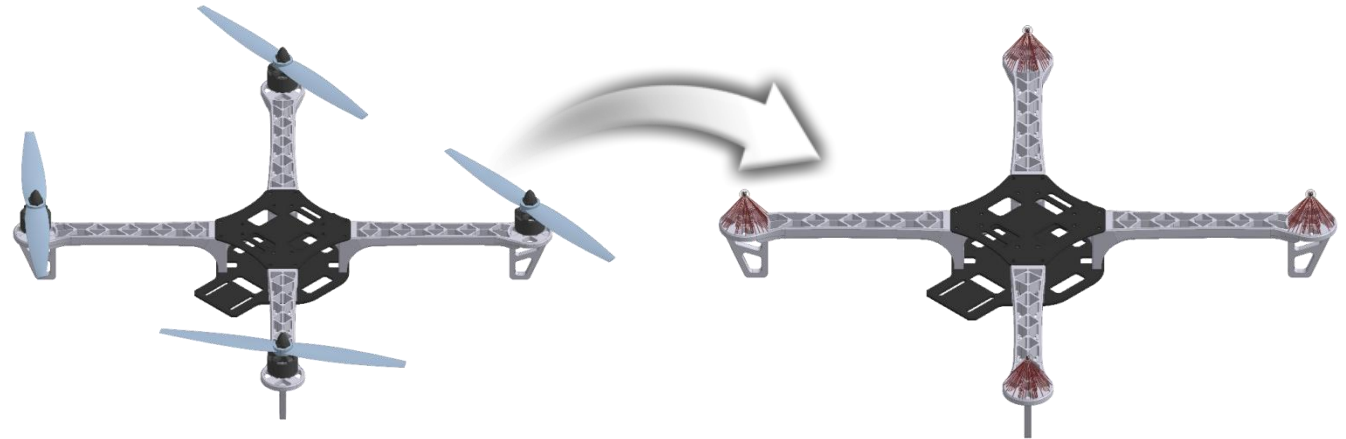
[고유치 개수와 범위의 설정 방법]

변수 설정(v_1, v_2, N 입력 또는 미입력)	고유치 범위	고유치 개수
v_1, v_2, N	$v_1 < v < v_2$	최대 N개
v_1 , 미입력, N	$v_1 < v$	최대 N개
미입력, v_2 , N	$v < v_2$	최대 N개
미입력, 미입력, N	$-\infty < v < \infty$	최대 N개
v_1, v_2 , 미입력	$v_1 < v < v_2$	모든 고유치
v_1 , 미입력, 미입력	$v_1 < v$	모든 고유치
미입력, v_2 , 미입력	$v < v_2$	모든 고유치
미입력, 미입력, 미입력	$-\infty < v < \infty$	모든 고유치

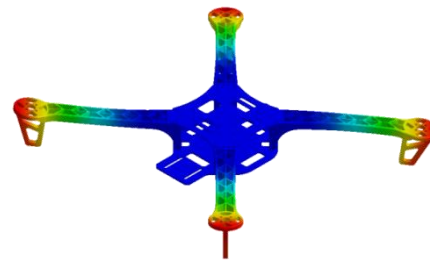
리스트арт 정보파일 생성

- 모드 해석은 제품의 동특성을 파악하기 위해 수행될 수도 있지만, 선형 동해석(모드법) 수행 전 적절한 모드 차수를 선정하기 위해 수행되기도 합니다.
- 이 때, 해석의 프로세스는 모드해석 수행 >> 선형 동해석(모드법) 수행의 과정으로 진행됩니다.
- 여기서 선형 동해석(모드법)에서도 모드해석을 우선 계산하기 때문에 모드해석을 2번 계산해야하는 번거로움이 발생할 수도 있습니다.
- 모델의 규모가 크면 모드해석에 소요하는 시간이 많아질 수 밖에 없습니다.
- 해당 상황을 보다 효율적으로 계산하기 위해서 모드 해석 수행시 해석 결과를 저장하여 선형 동해석(모드법)에 모드 결과로 입력 할 수 있습니다.
- 이를 위해서는 리스트ार्ट 정보파일 생성을 체크하여 모드 해석을 수행해야 합니다.

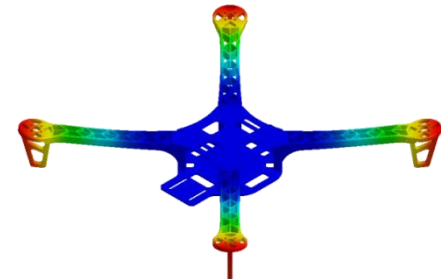
Drone - STEP 00



[1차 모드]



[2차 모드]



[3차 모드]

[예제 목적]

본 예제에서는 모드해석에서 사용할 수 있는 기능과 프로세스를 확인하고자 합니다.

모드 해석

Drone - STEP 01

- ① [해석 케이스] 클릭
- ② [모드] 클릭
- ③ [확인] 클릭

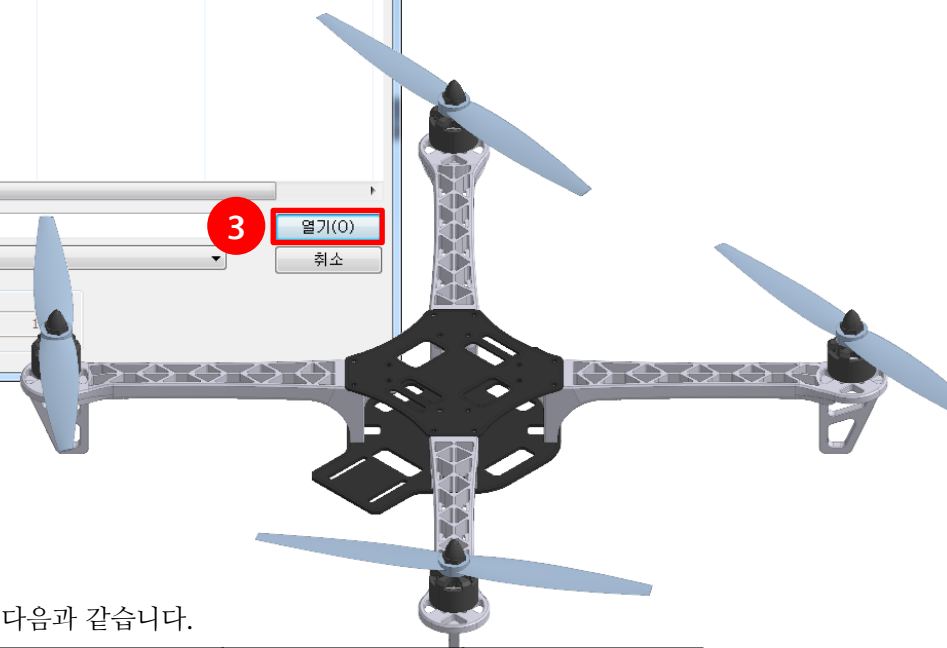
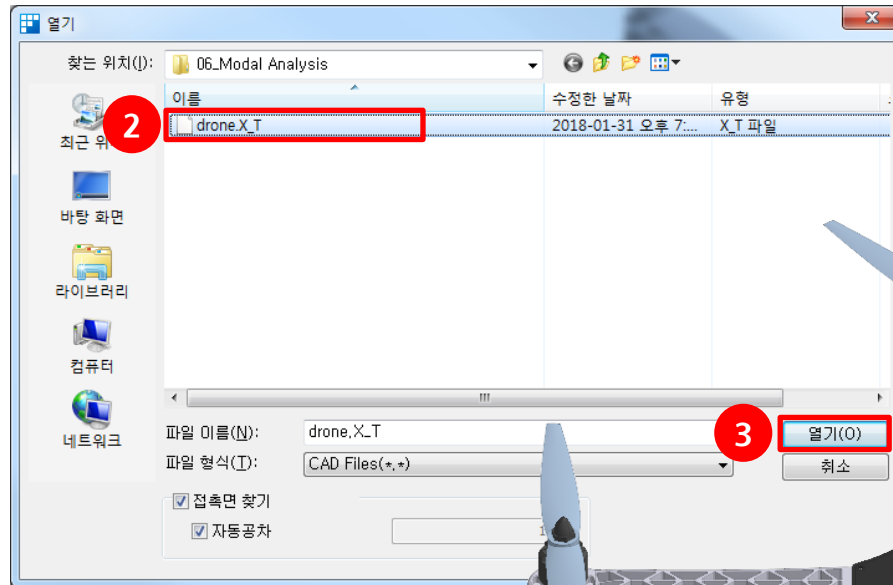
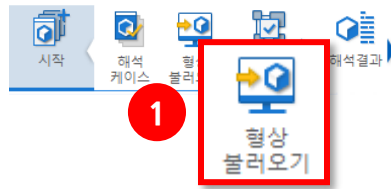
The screenshot shows the MeshFree software interface. At the top, there is a toolbar with icons for '시작' (Start), '해석 케이스' (Analysis Case), '해석조건' (Analysis Condition), and '해석결과' (Analysis Result). A red box and the number '1' highlight the '해석 케이스' icon. Below this, a dialog box titled '해석 케이스' (Analysis Case) is open, with the name '모드 해석-1' (Mode Analysis-1) entered in the '이름' (Name) field. Below the dialog box, a 'Professional' analysis type selection window is shown. It contains a grid of 12 analysis type icons: 선형 정적 (Linear Static), 모드 (Mode), 열전달 (Heat Transfer), 열응력 (Thermal Stress), 프리 스트레스 모드 (Pre-stress Mode), 위상 최적화 (Topology Optimization), 과도 응답 (Transient Response), 주파수 응답 (Frequency Response), 랜덤 응답 (Random Response), 응답 스펙트럼 (Response Spectrum), 비선형 정적 (Non-linear Static), and 과도 열전달 (Transient Thermal). A red box and the number '2' highlight the '모드' (Mode) icon. At the bottom of the interface, a toolbar contains a red box and the number '3' next to a checkmark icon, representing the '확인' (Confirm) button.

[모드해석]

모드해석은 구조물이 갖고 있는 고유진동수와 각 고유진동수에서의 변형 형상(모드형상, mode shape)을 파악하여 구조물의 공진여부와 진동에 의한 변형형상을 예측하는 해석방법입니다.

Drone - STEP 02

- ① [형상 불러오기] 클릭
- ② [Drone.X_T] 클릭
- ③ [확인] 클릭



[CAD Interface]

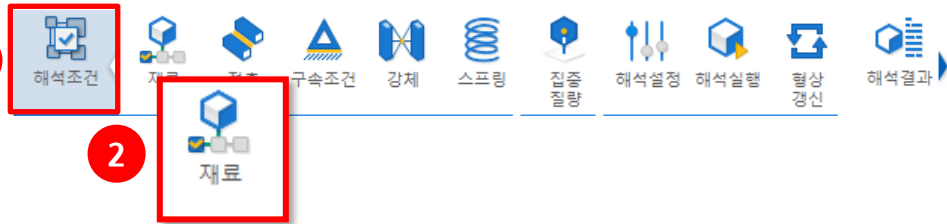
MeshFree에서 지원하는 CAD Interface는 다음과 같습니다.

Parasolid Files	ACIS Files	STEP Files	IGES Files	Pro-E Files
SolidWorks Files	Unigraphics Files	Inventor Files	Solid Edge Files	CATIA Files

Drone - STEP 03 1

- ① [해석조건] 클릭
- ② [재료] 클릭
- ③ [생성] >> [탄소성] 클릭
- ④ Plastic 카테고리에서 ABS 재질 추가

뒷 장에 이어서 진행됩니다.



재료 정의

재료 미할당 형상 보기
 재료 색상으로 보기

Alloy Steel 3

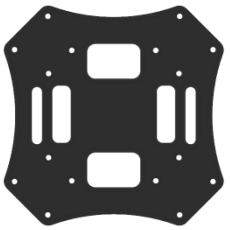
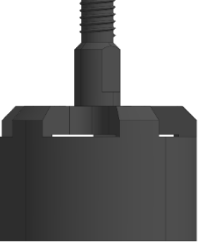
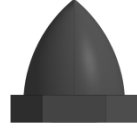


생성 ▼

이름	재료
파트	미할당
파트(1)	미할당
파트(2)	미할당
파트(3)	미할당
파트(4)	미할당
파트(5)	미할당
파트(6)	미할당
파트(7)	미할당
파트(8)	미할당

Drone - STEP 04



① 형상 선택 후 우클릭을 통해 재료 지정

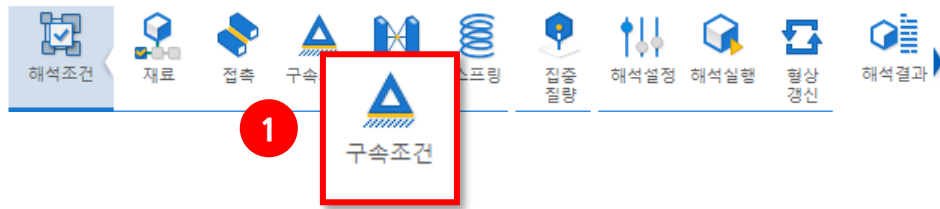
				
몸체 * 2	모터 * 4	모터 헤드 * 4	프레임 * 4	프로펠러 * 4
Alloy Steel			ABS	

[지정된 재료 확인]

재료가 정의되면 좌측 [모델 창] → [파트]에 할당된 재료가 나타납니다.

Drone - STEP 05

- ① [구속조건] 클릭
- ② 그림을 참고하여 16개 면 선택
- ③ [확인] 클릭



구속조건 정의



이름: 경계 조건-1

3

선택
면: 16개 대상 선택됨

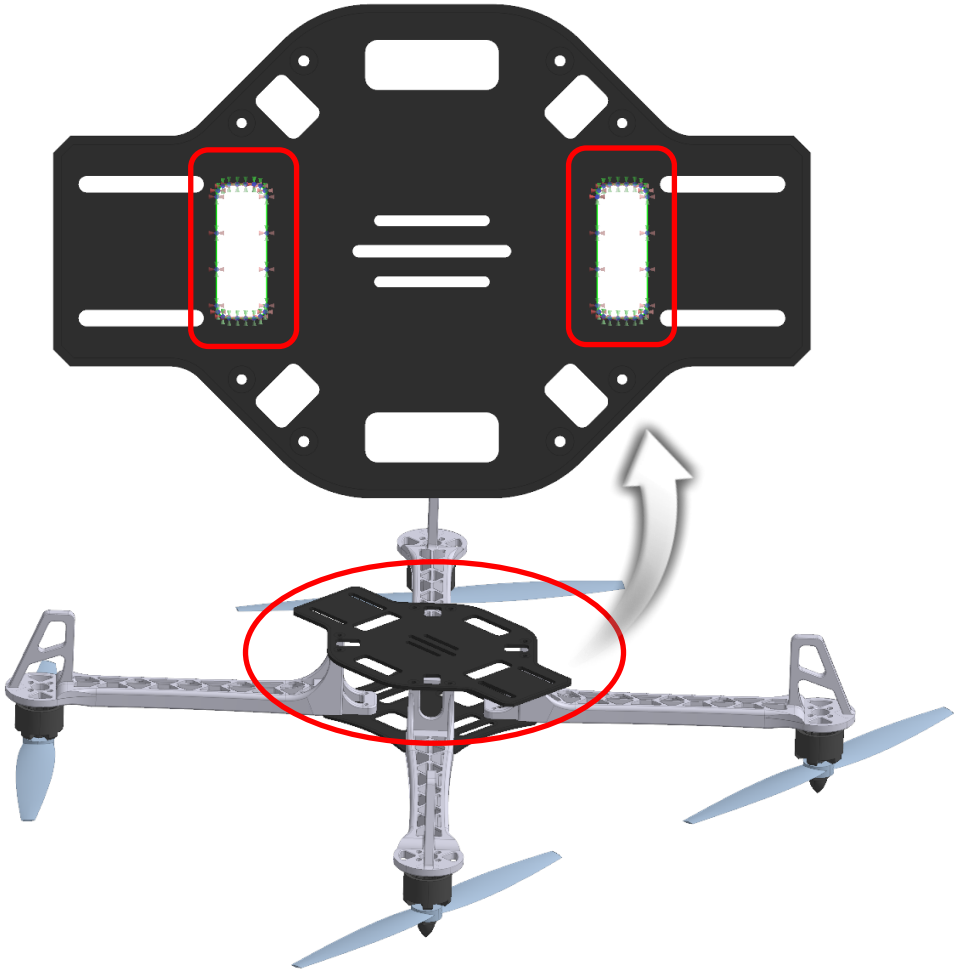
대칭 조건

XY YZ ZX

자유도 구속

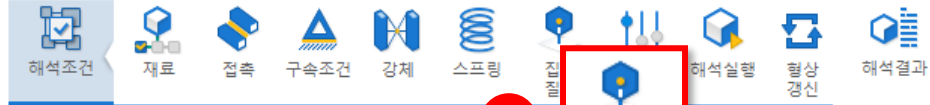
Tx Ty Tz

4 [확인] [+] [-]



Drone - STEP 06

- ① [집중질량] 클릭
- ② [생략할 파트] → [대상선택] 클릭
- ③ 그림을 참고하여 3개 선택
- ④ [연결 면/점] → [대상선택] 클릭
- ⑤ 그림을 참고하여 1개 면 선택
- ⑥ [확인] 클릭



집중 질량



이름 집중 질량-1

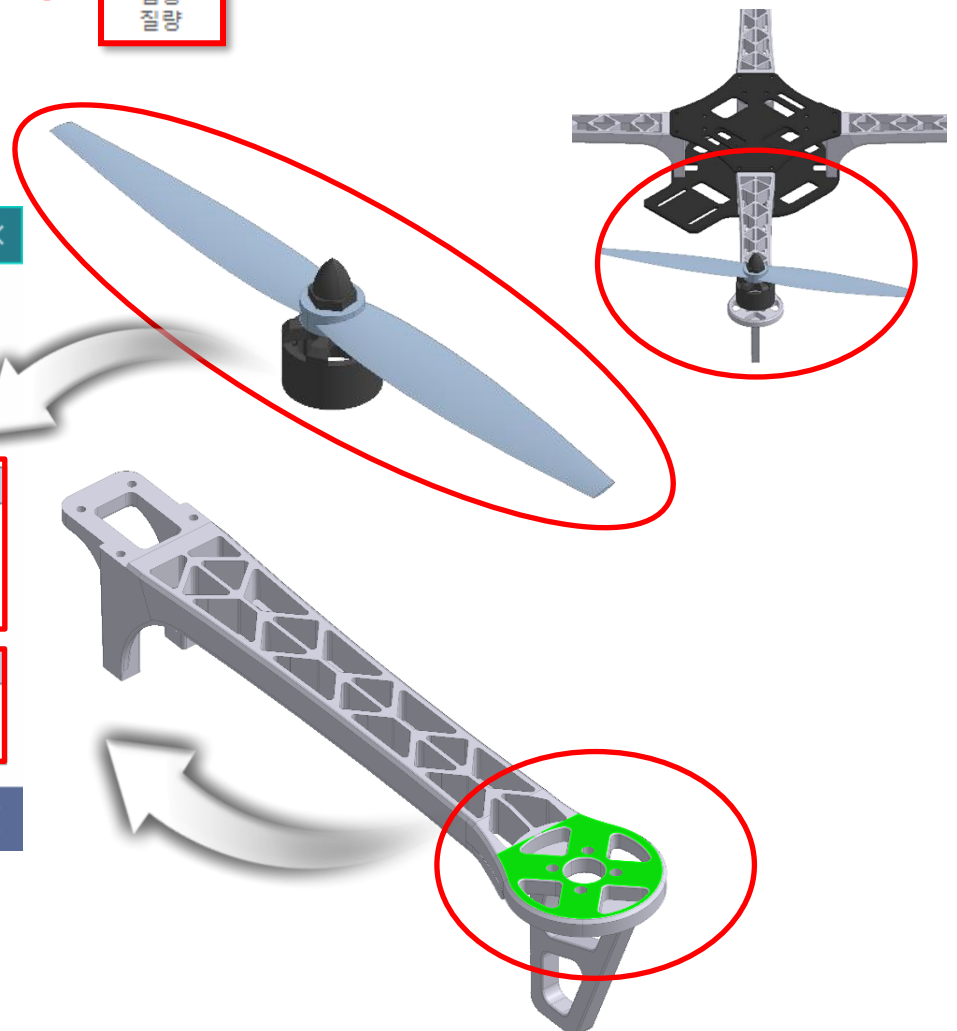
2 생략할 파트

3 3개 대상 선택됨

직접 입력 0.0501839624 kg

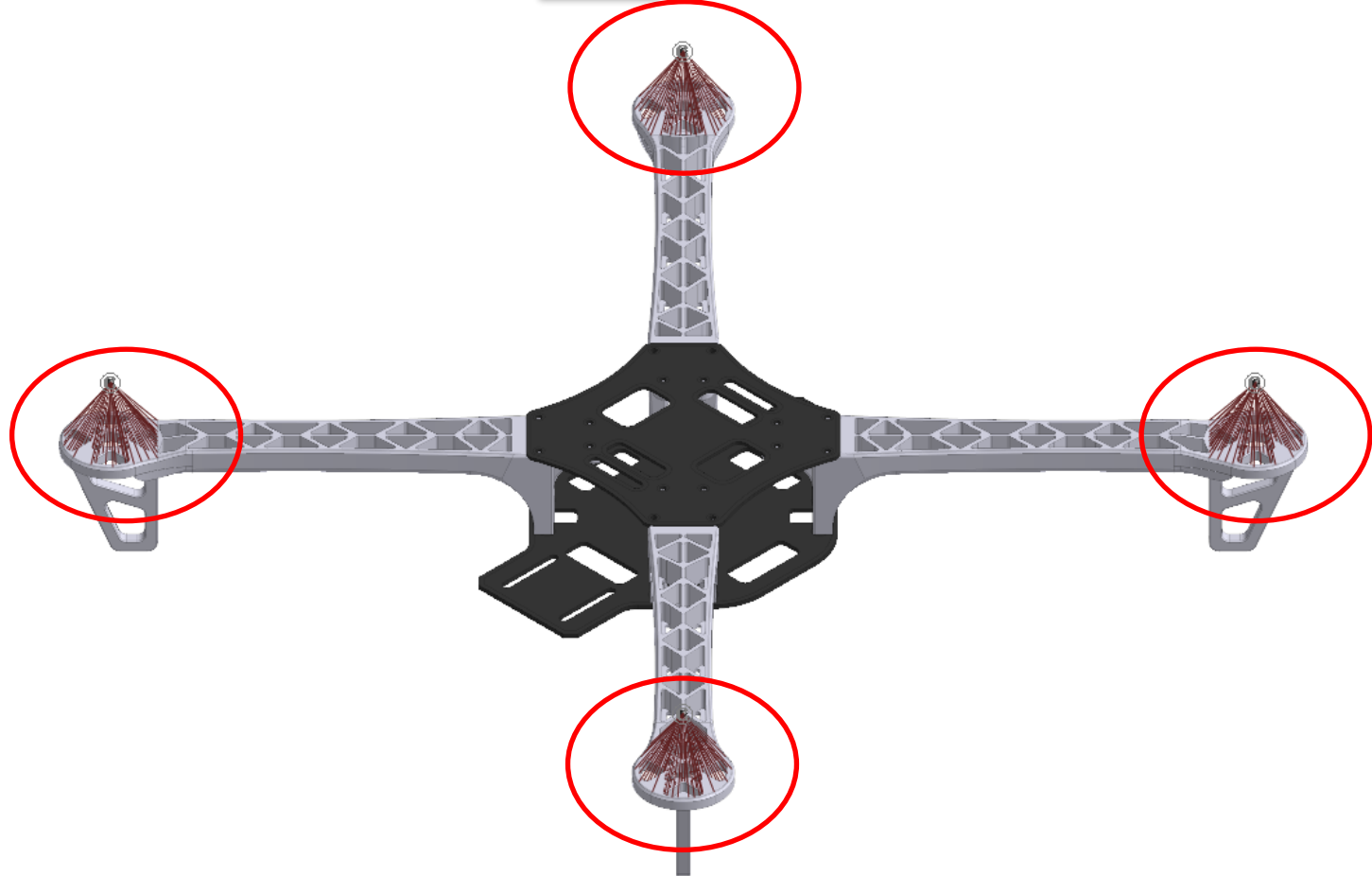
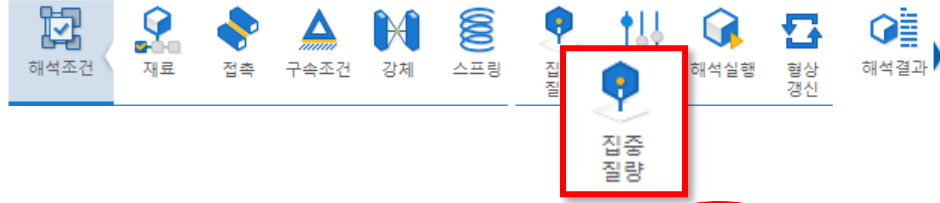
4 연결 면/점

5 1개 대상 선택됨

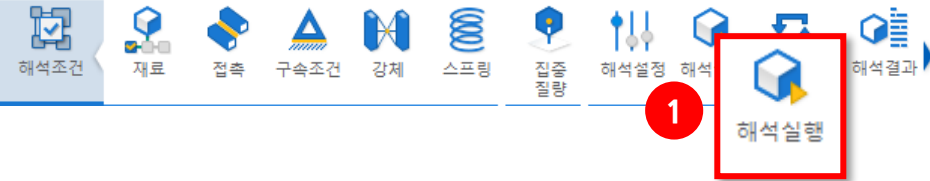


Drone - STEP 07

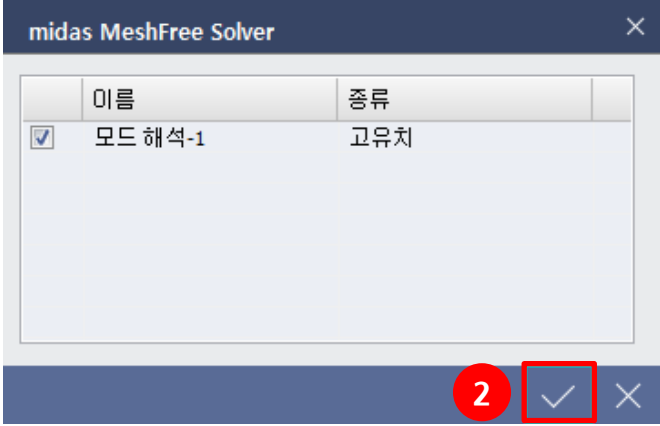
- ① 그림을 참고하여 해당하는 3개 부분 집중질량 적용



Drone - STEP 08



① [해석실행] 클릭



[배치 해석]

[배치 해석]
 형상이 동일하고 해석 조건이 다른 여러 해석을 한번에 수행하고자 할 때 유용한 기능입니다.



[프로그래스 바]

[프로그래스 바]
 프로그래스 바는 현재 진행중인 해석 과정을 보여줍니다. 이때 [해석 중지]를 누르게 되면 진행하던 해석이 중지됩니다.

Drone - STEP 09

해석결과 모드 테이블 주파수 응답 평가 포인트 값 결과값 곡선 결과파일 열기 결과값 비교점 선택 결과값 비교

스케일(x1) 지수 컨투어 연속 최대최소

그리드 비표시 소수점이하 자리수 5 특징선 보기 애니메이션

레전드

① [모드 형상] 확인

해석조건 모드 해석-1

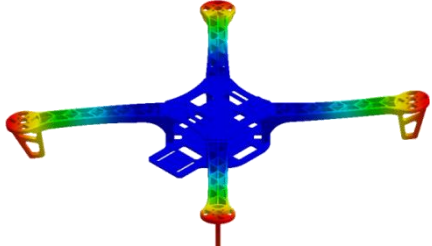
스텝 MODE 3 (FREQ=1.7727e+001)

결과 전체 범위

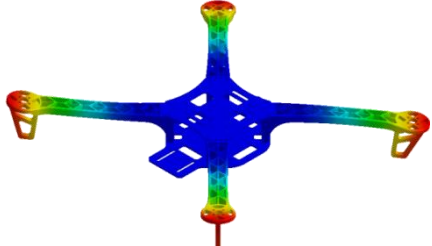
스텝

결과 MODE 1 (FREQ=1.7384e+001)

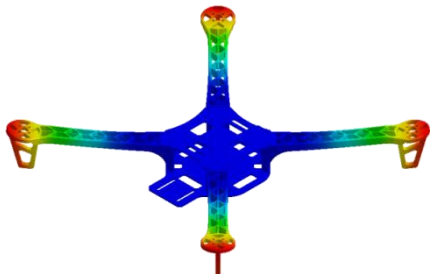
이름
MODE 1 (FREQ=1.7384e+001)
MODE 2 (FREQ=1.7555e+001)
MODE 3 (FREQ=1.7727e+001)
MODE 4 (FREQ=1.7813e+001)
MODE 5 (FREQ=2.8627e+001)
MODE 6 (FREQ=3.0296e+001)
MODE 7 (FREQ=3.0405e+001)
MODE 8 (FREQ=3.0590e+001)
MODE 9 (FREQ=1.0046e+002)
MODE 10 (FREQ=1.0778e+002)



[1차 모드]



[2차 모드]



[3차 모드]

Drone - STEP 10

해석결과
모드
포인트 값
결과값 곡선
결과파일 열기
결과값 비교점 선택
결과값 비교
스케일(x1)
지수
그리드 비표시
소수점이하 자리수 5
컨투어 연속
특징선 보기
레전드
최대최소
애니메이션

1

모드 테이블

① [모드 테이블] 클릭

고유치 해석 분석									
모드수	고유치	라디안	사이클수	주기	일반 질량	일반 강성	직교성 손실	오차	
1	1.1931e+004	1.0923e+002	1.7384e+001	5.7523e-002	1.0000e+000	1.1931e+004	0.0000e+000	4.5063e-006	
2	1.2167e+004	1.1030e+002	1.7555e+001	5.6962e-002	1.0000e+000	1.2167e+004	0.0000e+000	3.0750e-006	
3	1.2406e+004	1.1138e+002	1.7727e+001	5.6411e-002	1.0000e+000	1.2406e+004	0.0000e+000	3.0905e-006	
4	1.2526e+004	1.1192e+002	1.7813e+001	5.6139e-002	1.0000e+000	1.2526e+004	0.0000e+000	4.6318e-006	
5	3.2353e+004	1.7987e+002	2.8627e+001	3.4932e-002	1.0000e+000	3.2353e+004	0.0000e+000	1.1909e-006	
6	3.6235e+004	1.9036e+002	3.0296e+001	3.3008e-002	1.0000e+000	3.6235e+004	0.0000e+000	5.9297e-007	
7	3.6497e+004	1.9104e+002	3.0405e+001	3.2889e-002	1.0000e+000	3.6497e+004	0.0000e+000	8.6492e-007	
8	3.6943e+004	1.9221e+002	3.0590e+001	3.2690e-002	1.0000e+000	3.6943e+004	0.0000e+000	7.3332e-007	
9	3.9840e+005	6.3119e+002	1.0046e+002	9.9545e-003	1.0000e+000	3.9840e+005	0.0000e+000	2.3345e-006	
10	4.5858e+005	6.7719e+002	1.0778e+002	9.2784e-003	1.0000e+000	4.5858e+005	0.0000e+000	5.8991e-006	
모드 유효 질량									
모드수	T1	T2	T3	R1	R2	R3			
1	9.1299e-012	9.0743e-006	6.2388e-011	6.2690e+000	1.1677e-005	9.0968e-009			
2	8.0002e-006	1.1104e-011	1.1220e-009	1.1553e-005	6.2438e+000	2.6098e-007			
3	3.4981e-011	0.0000e+000	2.3351e-004	1.5590e-006	2.9653e-005	1.4266e-007			
4	1.4471e-011	8.2934e-012	1.9133e-009	4.2593e-006	4.2613e-006	1.5058e-004			
5	8.6620e-012	3.5570e-012	3.3361e-012	1.3823e-008	1.6915e-007	1.1443e+001			
6	3.0440e-010	1.1251e-004	1.6132e-012	6.5283e-002	4.9931e-007	2.0153e-007			
7	1.1160e-004	3.0816e-010	0.0000e+000	4.4397e-007	7.8041e-002	2.3801e-007			
8	1.1302e-010	2.6928e-011	7.2857e-012	1.5326e-007	1.1935e-007	9.7652e-008			
9	0.0000e+000	0.0000e+000	0.0000e+000	4.4821e-010	3.5093e-009	1.3051e+000			
10	2.1637e-011	2.2616e-005	1.1772e-012	6.3283e-003	6.2827e-008	3.3209e-010			
총합	1.1961e-004	1.4420e-004	2.3352e-004	6.3406e+000	6.3219e+000	1.2748e+001			

Drone - STEP 11

해석결과 모드 데이터 주파수 응답 평가 결과값 곡선 결과파일 열기 결과값 비교점 선택 결과값 비교

스케일(x1) 지수 그리드 비표시 소수점이하 자리수 5

컨트롤러 연속 최대최소
 특징선 보기 애니메이션
 레전드



① [주파수 응답 평가] 클릭

주파수 응답 평가

결과: 변위

하중점 (좌표): 0, 0, 0

하중점 (방향): X

응답점 (좌표): 0, 0, 0

응답점 (방향): X(R)

그래프 보기

모달 감쇠

감쇠비: 0

등가 점성: 0

비례 감쇠

질량비례감쇠계수: 0 1/sec

강성비례감쇠계수: 0 sec

주파수 리스트

최초 주파수: 0 cycle/sec

최종 주파수: 1000 cycle/sec

증분 개수: 100

결과 출력 옵션

실수부/허수부 크기/위상각

주파수 응답 평가

옵션

X축 로그 스케일

Y축 로그 스케일

주파수	응답
0	0.0478
10	0.0512
20	0.0684
30	0.522
40	0.0032
50	0.0169
60	0.0271
70	0.0376
80	0.0544
90	0.0963
100	1.47
110	0.32
120	0.0755
130	0.0435
140	0.03
150	0.0226
160	0.0178

— 하중점(-147, 180, 215) [X]
 — 응답점(-111, 146, 212) [X(M)]

주파수(Hz)

열전달/열응력해석

열전달 해석

물체가 주위와 다른 온도에 놓여 있을 때 온도차에 의하여 온도가 높은 곳에서 낮은 곳으로 열의 흐름 즉, 열 에너지의 이동이 발생하며, 이 현상을 열전달(heat transfer) 또는 열흐름(heat flow), 열교환(heat exchange) 이라고 합니다. 열전달해석은 온도차에 의한 열흐름과 이에 따른 온도분포, 변화를 해석하는 것입니다. 열전달해석은 열흐름을 유발하는 조건 및 열흐름의 상태와 특징에 따라 다음과 같이 구분합니다.

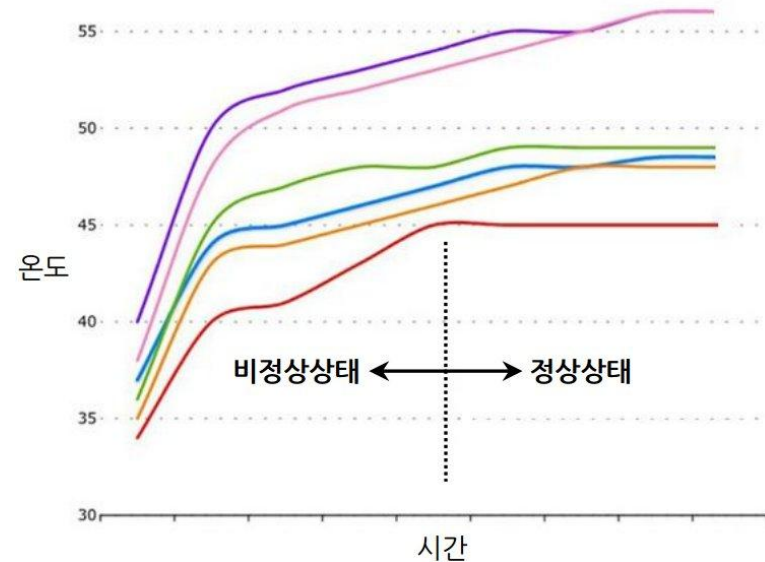
시간의존성 (time-dependency)

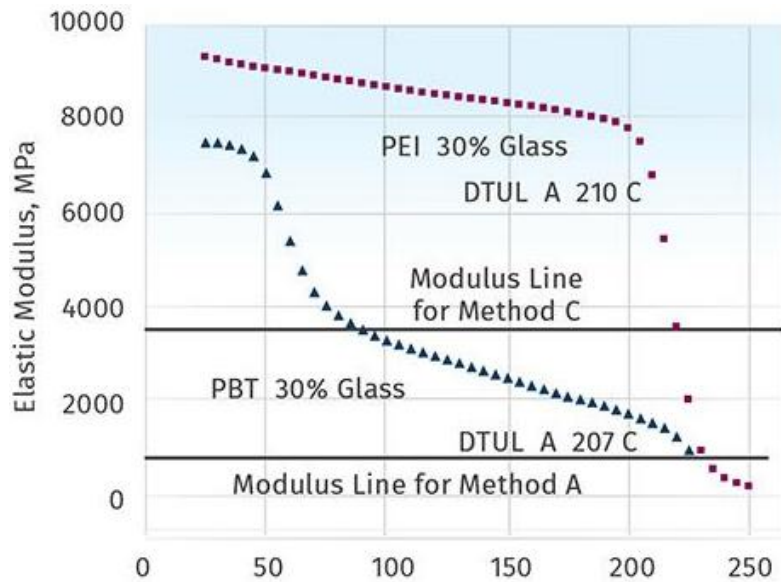
정상상태 열전달 (steady-state heat transfer)

물체와 주위가 동일한 온도에 있는 상태를 정상상태라 하고, 이 상태에서는 열흐름을 유발하는 조건과 열흐름 속도, 온도분포가 일정하고 시간에 따른 변화가 없습니다. 이러한 정상상태에서 의 열흐름과 온도분포를 해석하는 것이 정상상태 열전달입니다

비정상상태 열전달 (transient heat transfer)

열전달이 발생하면 정상상태, 즉 물체와 주위가 동일한 온도에 놓일 때까지 시간에 따라 열흐름을 유발하는 조건, 열흐름 속도, 특히 온도분포가 계속 변화합니다. 이러한 과도적인 변화 상태를 비정상상태라 하고, 이때 시간에 따른 열흐름과 온도변화를 해석하는 것입니다.





온도의존성 (temperature-dependency)

비선형 열전달 (nonlinear heat transfer)

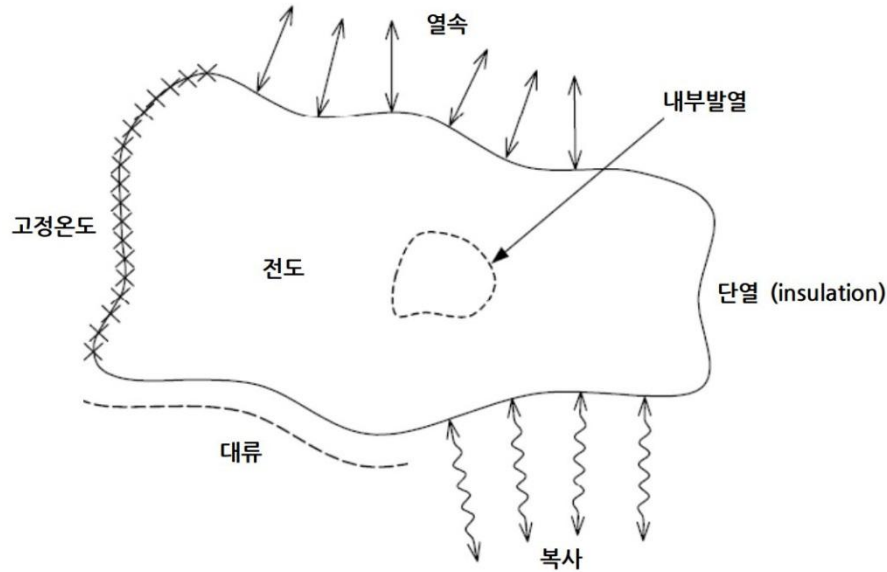
열흐름을 유발하는 조건 또는 물체의 재질 특성이 열전달해석의 미지수(자유도)인 온도(T)에 따라 변하는 온도의존성을 갖는 조건에 대한 열전달해석입니다. ($T=f(T)$)

열전달 해석에서 온도의존 재료모델(temperature-dependent material)이나 열전달의 복사 조건을 사용한 경우가 주로 해당됩니다.

정상상태 열전달 (steady-state heat transfer)

비선형 열전달과 반대로 열흐름 조건과 물체의 재질 특성이 온도에 따라 변하지 않고 일정한 조건에 대한 열전달해석입니다.

대부분의 열전달 해석, 즉 일반적인 재질과 전도, 대류 및 열속(heat flux) 조건을 사용하는 경우는 선형 열전달입니다.



1 전도

전도는 물체 내(물체의 경계 내)에서 온도구배(temperature gradient) 때문에 이웃한 분자 사이에서 열 에너지가 이동하는 현상입니다. 고체, 액체, 기체 등 물체의 상태에 관계없이 물체 내에 온도차(온도구배)가 존재하면 항상 전도가 발생하며, 열에너지는 고온영역에서 저온영역으로 이동합니다.

- 푸리에의 법칙 (Fourier's Law)
 물체 내의 쥘도는 푸리에의 법칙에 의해 $q = -k\nabla T = -k \frac{\partial T}{\partial n}$ 와 같이 정의됩니다.
 q는 열속(heat flux)으로 단위시간당 단위면적을 통한 열에너지의 쥘달율이며, 단위가 [W/m²]인 벡터입니다.
 k는 재질특성인 열쥘도율(thermal conductivity)로, 재질이 열에너지를 전도시키는 성능(정도)이며, 단위는 [W/mT]입니다.
 열에너지는 항상 온도가 높은 곳에서 낮은 곳으로 이동하므로, 공간에서의 온도변화인 온도구배 항상 (-)이며, 이 때문에 푸리에 열전도식에 (-) 부호가 붙은 것입니다.

2

대류

대류는 물체(고체)의 경계에서 고체와 외부유체 사이의 열전달 현상이며, 쉽게 공기 중에 놓여진 뜨거운 물체가 서서히 식는 현상으로 생각할 수 있습니다. 대류는 유체의 운동(흐름)과 관련된 열전달 현상이며, 이 흐름의 원인에 따라 자연대류와 강제대류, 두가지로 분류합니다.

- 강제대류(enforced convection)
 - 팬(fan), 바람, 냉각수 등 강제적인 방법으로 유체의 흐름이 유발되어 대류가 발생하는 경우입니다. 고체가 유체의 내부를 이동하는 경우도 강제대류로 생각할 수 있습니다.
 - 강제대류는 비선형 열전달해석이지만, 실무적으로는 유체의 흐름을 함께 고려하는 보다 정확한 해석을 위하여 순수 열전달해석 보다는 유동해석(CFD)을 많이 이용합니다.
- 자연대류(free convection)
 - 강제대류와 달리 외부 수단이 없는 상태에서 순수하게 온도차로 발생하는 유체 밀도의 변화로 유체의 흐름이 발생하는 경우입니다.

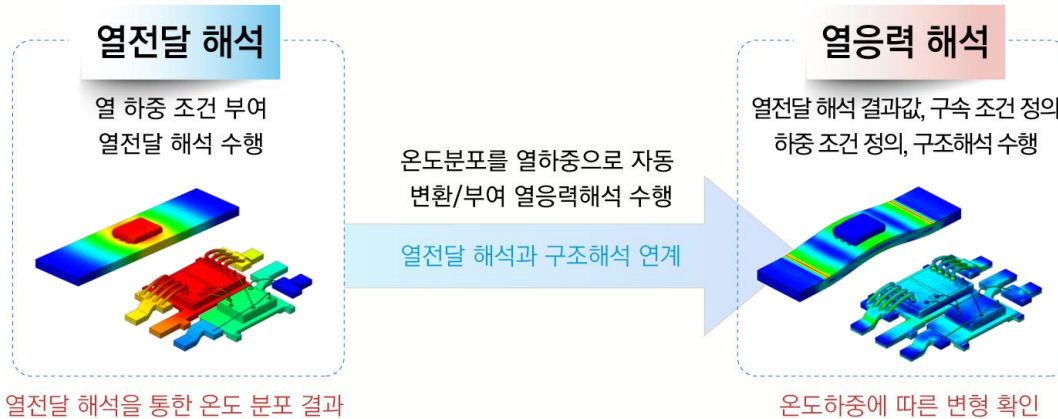
3

복사

서로 떨어져 있는 물체 사이에 매질이 존재하지 않아도 전자기파 형태로 에너지를 교환하게 되는데, 이러한 형태의 열전달 현상을 복사라고 합니다. 복사는 $q = \sigma F(\epsilon T^4 - \alpha T_a^4)$ 의 식으로 정의되며, σ 는 스테판-볼츠만 상수(Stefan-Boltzmann constant), F 는 복사형상계수(radiation view factor), ϵ 는 방사율(emissivity), α 는 흡수율(absorptivity)입니다. 그리고, T 와 T_a 는 각각 물체와 외기의 온도이며, 이 두 온도는 다른 열전달 조건들과 달리 절대온도 [K] 입니다. 복사는 지배방정식의 T^4 와 T_a^4 항으로 인해 아주 복잡한 고난이도의 비선형 현상이 됩니다.

온도의 변화는 재료에 열적인 영향을 줍니다. 이 열의 영향의 대부분은 열 응력, 열 변형률, 변형을 포함 시킵니다. 열 변형은 단순히 재료의 열 에너지가 증가함에 따라 분자, 원자의 진동이 증가함을 의미합니다. 그리고 이 증가된 진동이 재료의 팽창을 일으키는 분자 결합의 이완으로 고려 될 수 있습니다. 물론 재료의 열 에너지가 감소하면 재료는 수축하게 됩니다.

열응력 해석은 다양한 발열원에 의해 변화하는 온도에 의해 설계 제품의 열변형에 대한 안전성을 검토하는 해석입니다. 기본적으로 열전달 해석을 수행하여 온도분포 결과를 산출하고 이를 열하중으로 변환하여 구조해석을 수행하여 변형된 형상 및 응력을 검토하는 해석입니다. 그러므로 MeshFree에서 열응력 해석을 진행하기 위해서는 열전달해석에 필요한 열적 환경 조건이 입력되어야 하며, 이와 함께 구조해석에 필요한 경계조건 및 하중조건이 필수적으로 입력되어야 합니다.



물체는 열을 받으면 그 체적이 증가하는 반면 냉각이 되면 반대로 체적이 감소합니다. 하지만 물체를 늘어나거나 줄어들지 않도록 구속하게 되면 물체 내부에는 이 구속을 저항하려는 내력이 발생하게 됩니다. 예를 들어 가느다란 원형 단면의 금속 봉을 아무런 구속 없이 열을 가하면 자유로이 늘어납니다.

하지만 이 금속 봉을 길이방향으로 늘어나지 못하도록 양 끝을 구속한 상태에서 열을 가한다고 생각해 보면 금속 봉은 구속하고 있는 물체에 힘을 가하는 반면 구속하고 있는 물체는 금속 봉에 크기가 같고 방향이 반대인 반력을 가하게 됩니다. 그 결과 금속 봉은 외부로부터 힘을 받는 상태와 같게 되고 이로 인해 내부에 저항하려는 내력이 발생하게 됩니다.

그리고 금속 봉의 단위 면적당의 저항력을 열응력이라고 부릅니다. 열응력의 크기는 열을 받는 물체의 고유한 재료 물성치인 열팽창계수(thermal expansion coefficient)와 온도 증가에 비례합니다. 물체가 아무런 구속 없이 자유로이 팽창 혹은 수축하는 경우에는 열응력은 발생하지 않습니다. 하지만 물체가 구속이 되어있지 않다고 하더라도 물체 전 영역에서 온도분포가 일정하지 않기 때문에 이러한 온도구배로 인하여 내부에 열응력이 발생하게 됩니다. 가장 대표적인 예로 용접 후 물체 내부에 남게 되는 잔류 열응력(residual thermal stress)을 들 수 있습니다.

1 열변형률

온도가 상승하면 물체는 팽창하고, 온도가 하강하면 물체는 수축하는 현상이 발생합니다. 이러한 현상은 재료의 열팽창 계수와 온도차를 이용하여 다음 식으로 표현할 수 있습니다.

$$\epsilon_T = \alpha(\Delta T) \quad \alpha : \text{열팽창계수} \quad \Delta T : \text{온도 변화량}$$

2 열팽창계수

단위 온도 당 발생하는 변형률로서 길이가 L인 물체의 모든 영역의 온도 변화가 균일할 때의 열변형률입니다. 다음 식을 적용하여 열에 의한 변형률을 예측할 수 있습니다.

$$\delta_T = \epsilon_T L = \alpha(\Delta T)L$$

3 열응력

열변형에 의해 유발되는 열응력은 구속조건에 민감하게 반응합니다.

- 온도 변화에 의해 팽창/수축하는 물체에 어떤 제한도 없을 경우 물체에는 어떤 내력도 발생하지 않음



- 온도 변화에 의해 팽창/수축하는 물체의 변형이 제한되는 경우 내력이 발생하며, 이로 인해 열응력(Thermal Stress) 발생

$$\sigma_T = \epsilon_T \times E = \alpha(\Delta T) \times E \quad (\text{Hook's Law} : \sigma = E\epsilon)$$



열전달 해석 Icon 상세

초기 온도



- 열전달이 시작되기 전 모든 절점의 초기 온도를 지정합니다. (온도가 고정되는 고정온도와는 다름)
- 정상상태 열전달 해석에서는 초기온도 설정 할 필요가 없으나, 과도상태 열전달 해석 수행 시에는 반드시 지정이 필요합니다.

고정 온도



- 선택된 면의 온도 자유도를 지정한 온도로 고정합니다. (이미 온도를 알고 있는 곳, 온도가 고정된 부분에 적용)
- 고정온도는 열전달 해석의 경계조건을 구성하게 되며 고정온도가 지정된 부분은 항상 주어진 온도로 고정됩니다.

열유속



- 고체 표면에 외부조건에 전달되는 열량을 적용합니다. (단위 면적당 열전달율 [W/m^2])
(방향성을 가짐 : (+)열전달율, (-)열손실율)
- 물체의 표면을 통해 열 유입을 모형화하기 위한 것으로 열전달 해석의 하중벡터로 사용합니다.

대류



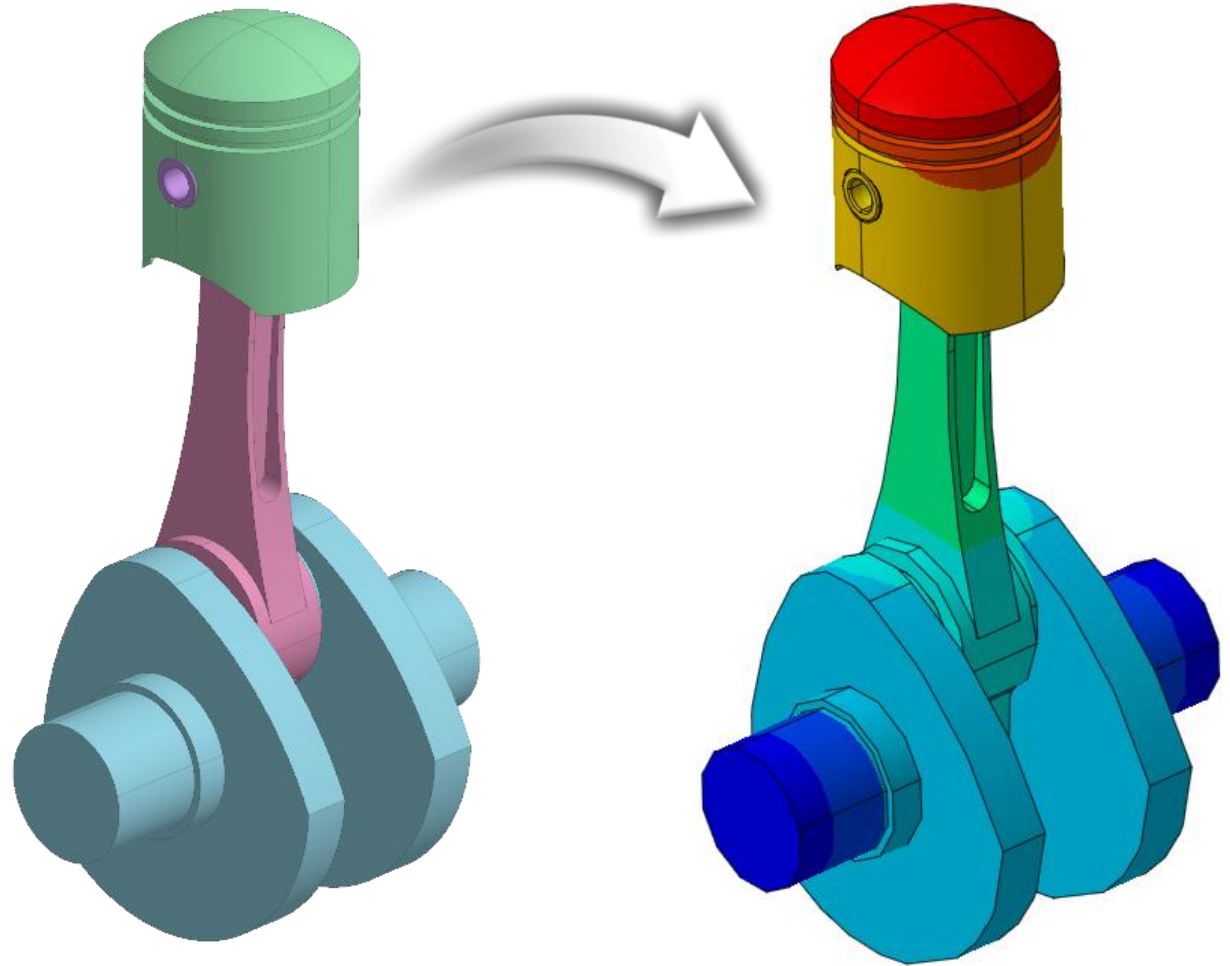
- 물체(고체)의 경계에서 고체와 외부유체 사이의 열교환 현상으로 구조물의 열전달 문제에서는 경계조건으로 처리됩니다.
- 외기 온도와 대류 계수 또는 필름 계수로 특성 표현됩니다.

발열



- 고체 내부에서 발생하는 열량을 적용합니다. (단위 체적당 열전달율 [W/m^3])
- 고체 내부에서 발생하는 열량을 모형화하기 위한 것으로 열전달 해석의 하중벡터로 사용합니다.

Piston - STEP 00



[예제 목적]

본 예제에서는 열전달 해석에 사용되는 하중을 적용하는 방법 및 전반적 프로세스를 확인하고자 합니다.

열전달 해석

Piston - STEP 01

- ① [해석 케이스] 클릭
- ② [열전달] 클릭
- ③ [확인] 클릭

1

해석 케이스

이름 열전달 해석-1

Professional

선형 정적	모드	열전달
열응력	프리 스트레시 모드	위상 최적화
과도 응답	주파수 응답	랜덤 응답
응답 스펙트럼	비선형 정적	과도 열전달

2

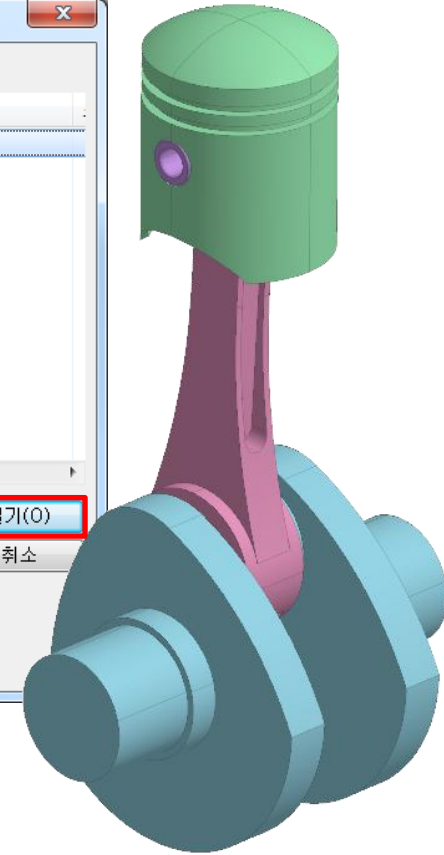
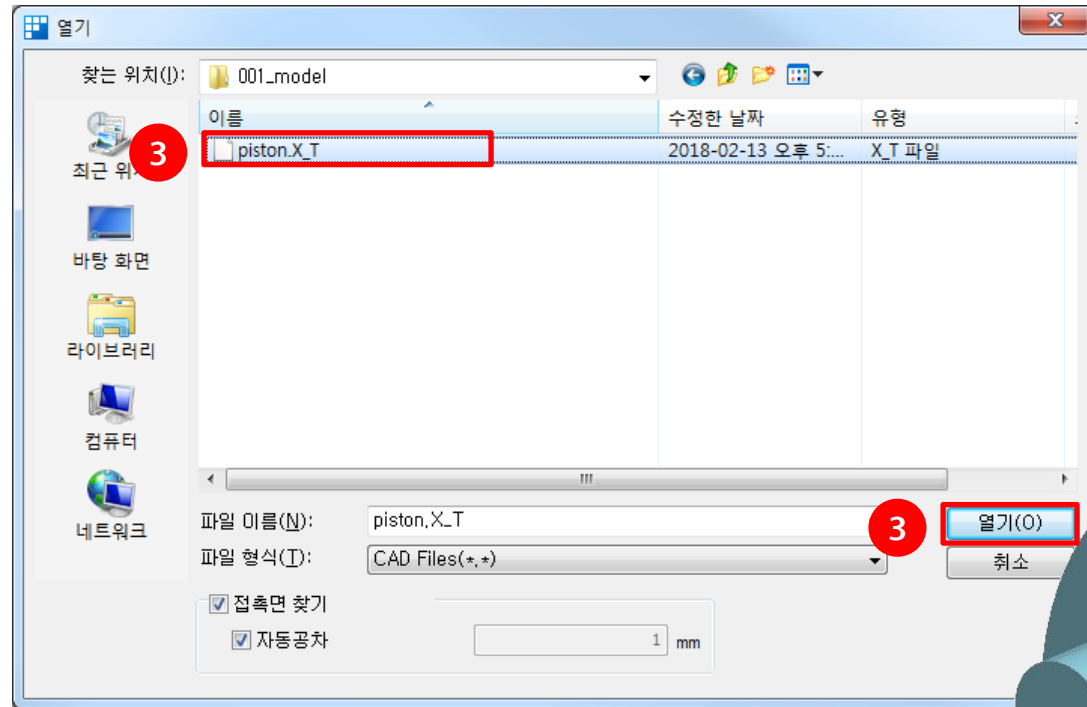
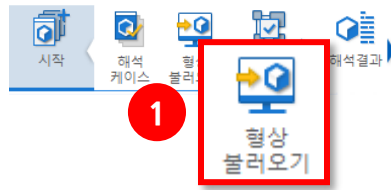
3

[열전달해석]

물체와 주위가 동일한 온도에 있는 상태를 정상상태라 하고, 이 상태에서는 열 흐름을 유발하는 조건과 열 흐름 속도, 온도분포가 일정하고 시간에 따른 변화가 없습니다. 이러한 정상상태에서의 열 흐름과 온도분포를 해석하는 방법이 열전달해석[정상상태]입니다. 열전달해석[정상상태]을 위해 입력하는 재료특성과 경계조건이 온도 의존적인 경우에는 비선형 열전달해석을 수행해야 합니다. 온도변화에 대해 입력 값이 변화하지 않는 경우에는 선형 열전달해석을 수행합니다.

Piston - STEP 02

- ① [형상 불러오기] 클릭
- ② [piston.X_T] 클릭
- ③ [열기] 클릭



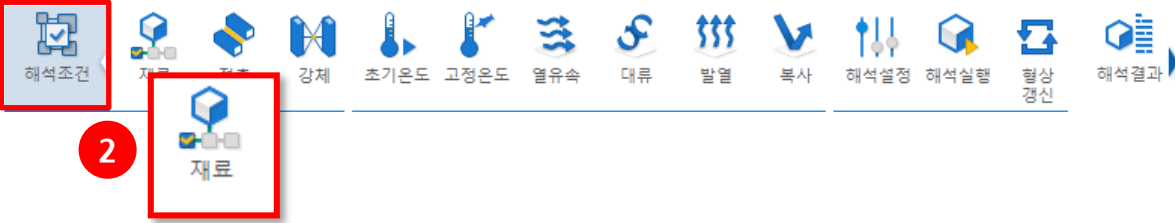
[CAD Interface]

MeshFree에서 지원하는 CAD Interface는 다음과 같습니다.

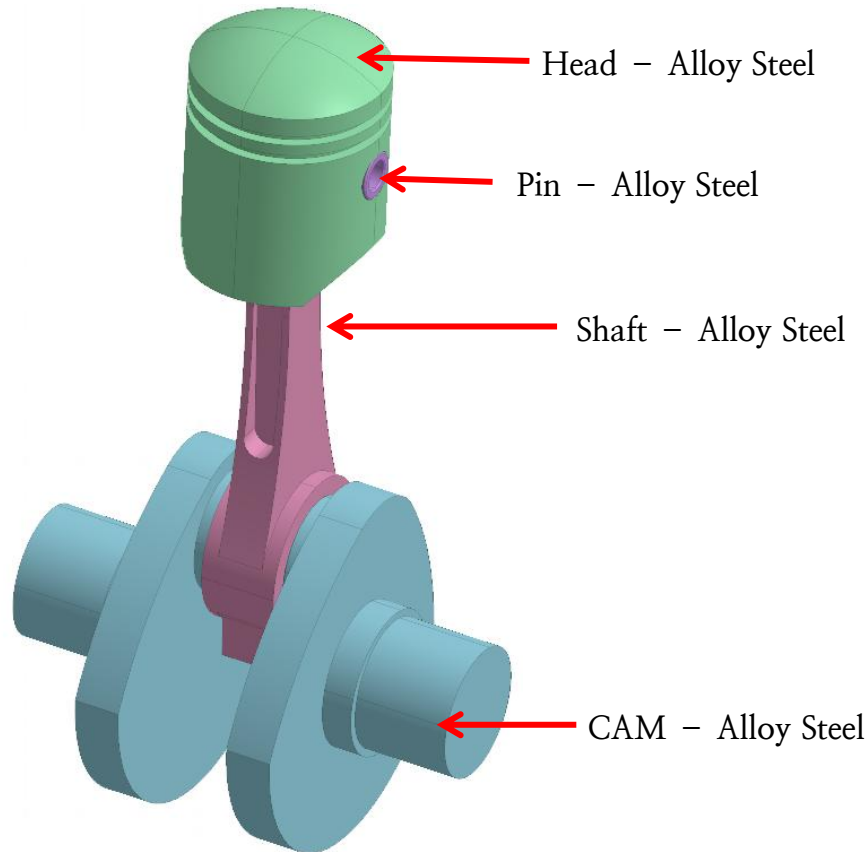
Parasolid Files	ACIS Files	STEP Files	IGES Files	Pro-E Files
SolidWorks Files	Unigraphics Files	Inventor Files	Solid Edge Files	CATIA Files

열전달 해석

Piston - STEP 03



- ① [해석조건] 클릭
- ② 그림을 참고하여 재질 정의



이름 Alloy Steel 색상

탄소성 열전달

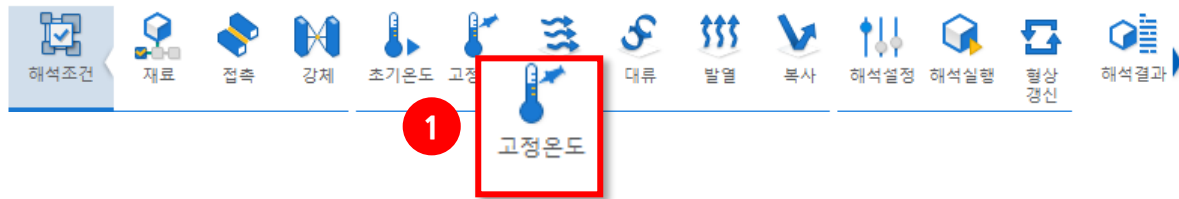
열전달 전도율	0.05	W/(mm·[°C])
비열	460	J/(kg·[°C])
발열계수	1	

(*) 열전달 해석 수행 시 재질 데이터 중 열전달 항목에 있는 물성치의 값이 기입되어져 있어야 합니다.

열전달 해석

Piston - STEP 03

- ① [고정온도] 클릭
- ② 그림을 참고하여 4개면 선택
- ③ 온도 200℃ 입력
- ④ [확인] 클릭



고정온도 정의 ✕

↓
↓

이름

→ 4개 대상 선택됨

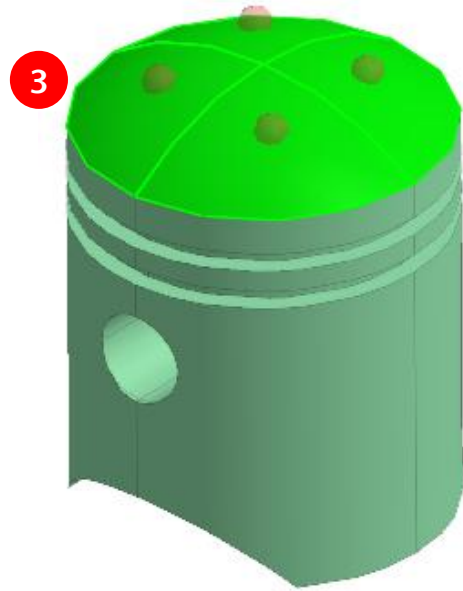
온도

온도 [°C]

↶

✓

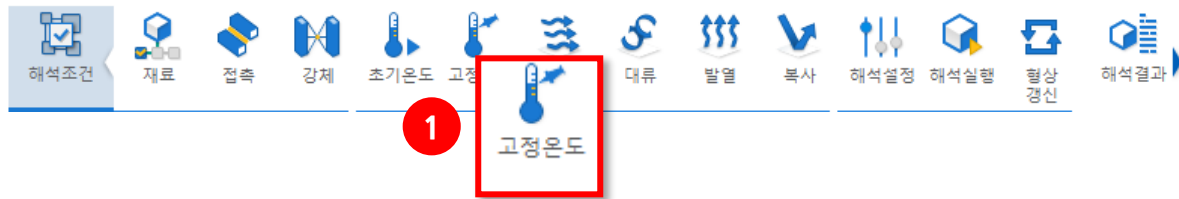
+
✕



열전달 해석

Piston - STEP 04

- ① [고정온도] 클릭
- ② 그림을 참고하여 2개면 선택
- ③ 온도 70℃ 입력
- ④ [확인] 클릭



고정온도 정의 ✕

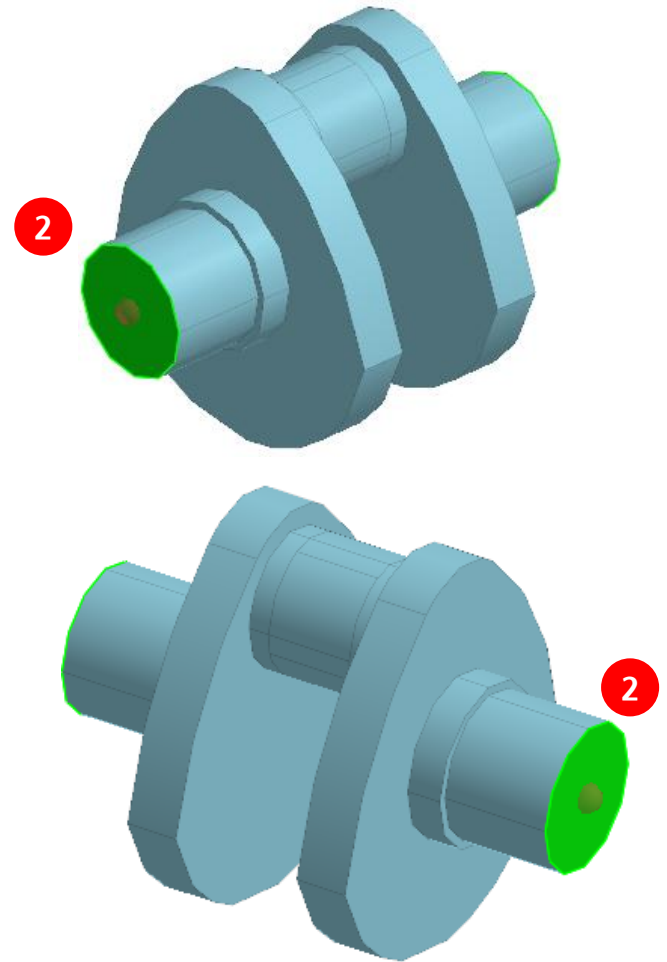
↓
↓

이름

② → 2개 대상 선택됨

③ 온도 [°C]

↺
✓
+
✕



열전달 해석

Piston - STEP 05

- ① [대류] 클릭
- ② 그림을 참고하여 68개 면 선택
- ③ 아래의 표를 참고하여 대류 조건 입력

대류 조건

외기 온도	176[°C]
대류 계수	0.00045 $W/(mm^2 \cdot [°C])$

- ④ 확인 클릭

(*) 일부 면이 제외되어야 할 경우 전체 선택 후 해당 면을 제외하는 방법이 편리합니다.



대류 정의 [X]

이름

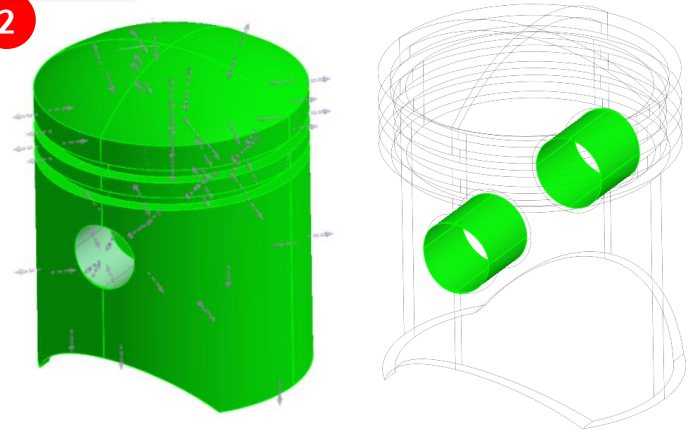
② 68개 대상 선택됨

③ **외기 온도**

온도 [°C]

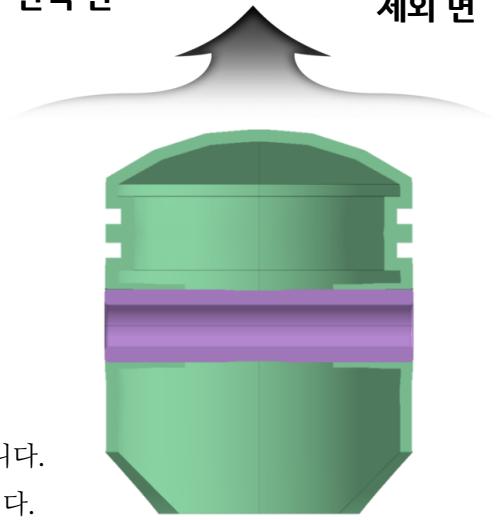
대류 계수

대류 계수 $W/(mm^2 \cdot [°C])$



선택 면

제외 면



[대류 조건 지정시 주의 사항]

대류 조건은 항상 고체와 유체가 만나는 부분에만 지정되어야 합니다. 즉, 고체와 고체가 만나는 부분은 대류 조건에서 제외 되어야 합니다.

열전달 해석

Piston - STEP 06

- ① [대류] 클릭
- ② 그림을 참고하여 38개 면 선택
- ③ 아래의 표를 참고하여 대류 조건 입력

대류 조건	
외기 온도	176[°C]
대류 계수	0.00045 $W/(mm^2 \cdot [°C])$

- ④ 확인 클릭



대류 정의 [X]

이름 대류-1

➔ 38개 대상 선택됨

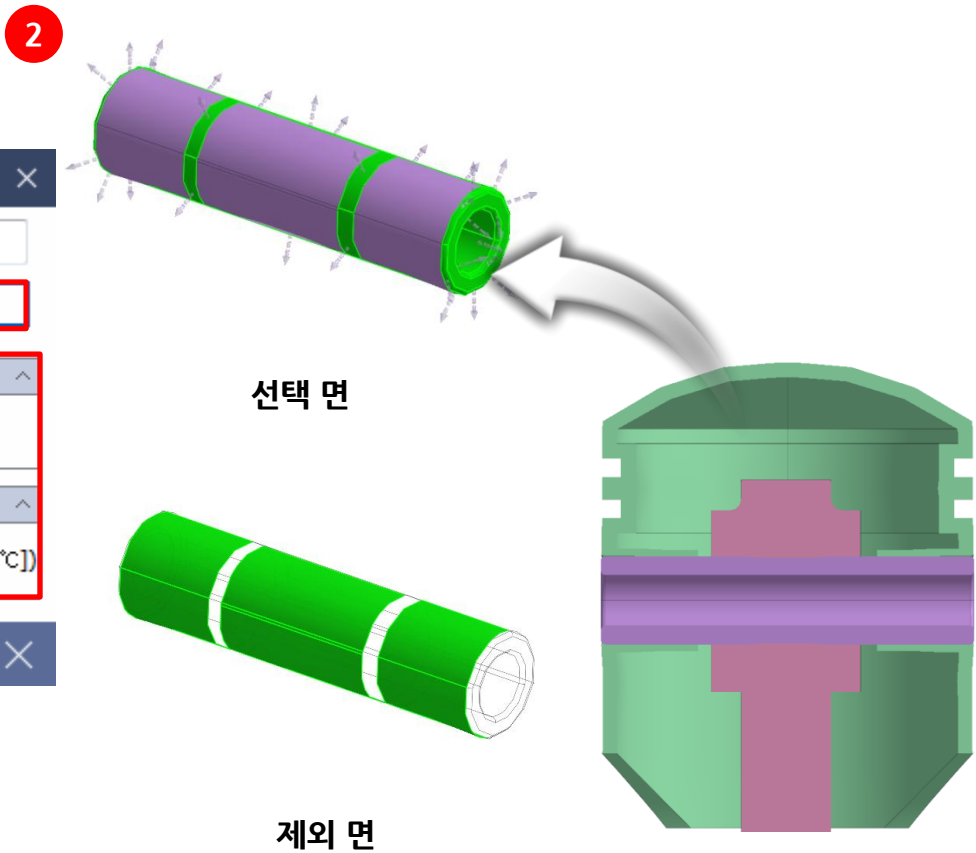
외기 온도 ^

온도 176 [°C]

대류 계수 ^

대류 계수 0.00045 $W/(mm^2 \cdot [°C])$

↶ 4 ✓ + ✕

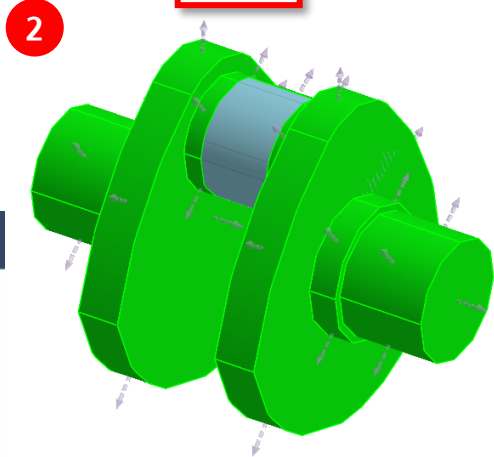


Piston - STEP 07

- ① [대류] 클릭
- ② 그림을 참고하여 42개 면 선택
- ③ 아래의 표를 참고하여 대류 조건 입력

대류 조건	
외기 온도	100[°C]
대류 계수	0.0006 $W/(mm^2 \cdot [°C])$

- ④ 확인 클릭



선택 면

대류 정의 [X]

이름 대류-3

→ 42개 대상 선택됨

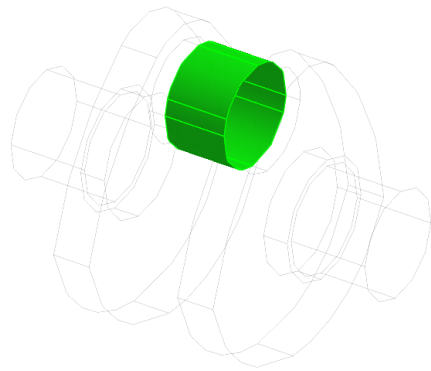
외기 온도

온도 100 [°C]

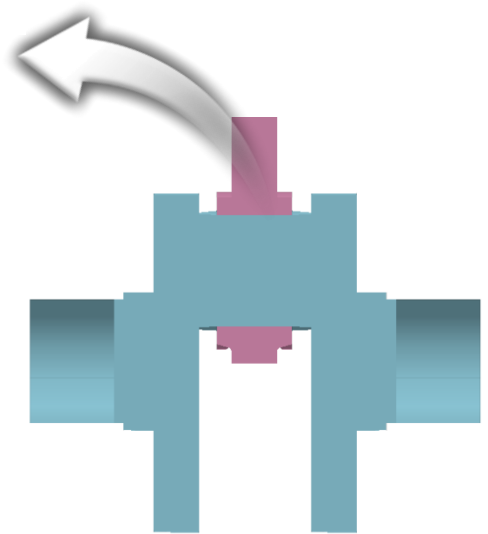
대류 계수

대류 계수 0.0006 $W/(mm^2 \cdot [°C])$

↻ ④ ✓ + X



제외 면



열전달 해석

Piston - STEP 08

- ① [대류] 클릭
- ② 그림을 참고하여 50개 면 선택
- ③ 아래의 표를 참고하여 대류 조건 입력

대류 조건	
외기 온도	120[°C]
대류 계수	0.0006 $W/(mm^2 \cdot [°C])$

- ④ 확인 클릭
- ⑤ [해석 실행] 클릭

① 대류

② 50개 대상 선택됨

③ 대류 정의

④ 확인

⑤ 해석실행

선택 면

제외 면

열전달 해석

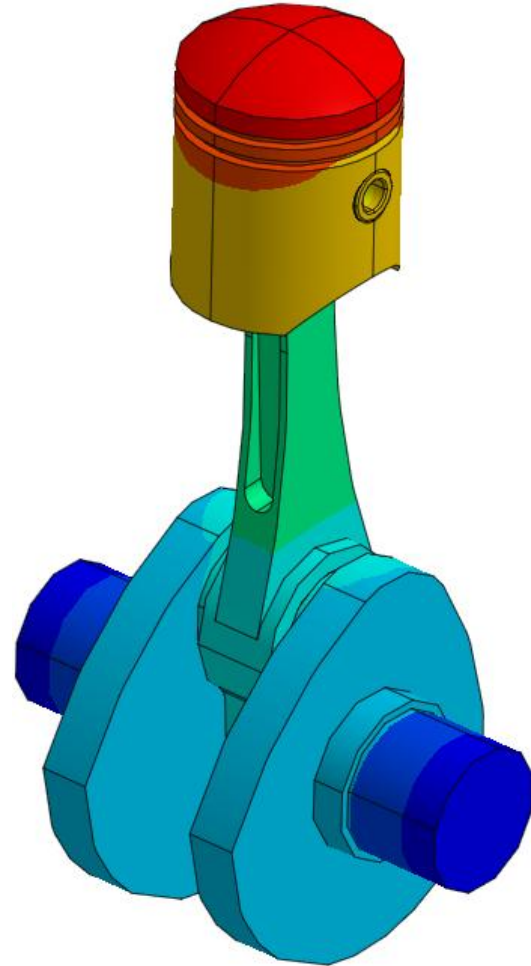
Piston - STEP 09

해석결과
 포인트 값
 결과값 곡선
 결과파일 열기
 결과값 비교점 선택
 결과값 비교

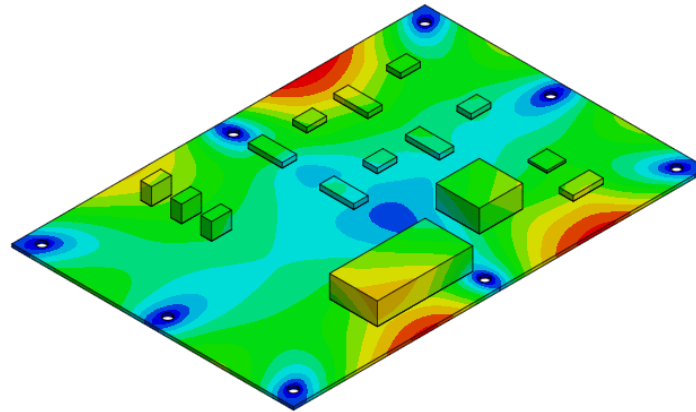
스케일(x1) 지수 컨트롤러 연속 최대최소
 그리드 비표시 소수점이하 자리수 5 특징선 보기 애니메이션
 레전드

① 결과 확인

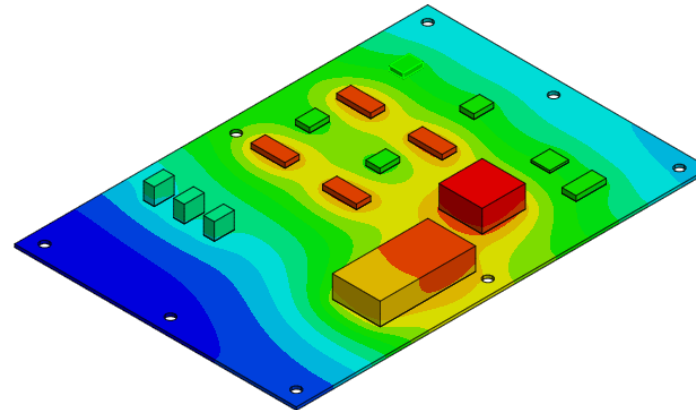
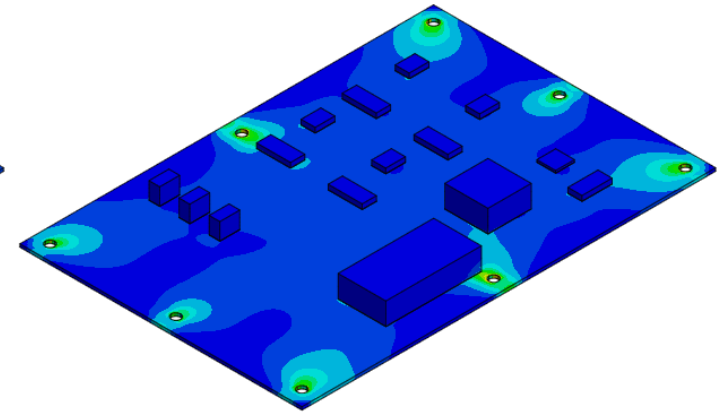
해석조건
 스텝
 결과



Board - STEP 00



[구조해석 결과]



[열전달해석 결과]

[예제 목적]

열응력 해석은 열전달 해석과 구조해석을 함께 진행하는 해석입니다. 따라서 본 예제에서는 열응력 해석에 적용되는 하중을 간략히 설정하고 열응력 프로세스를 확인하는데 그 목적이 있습니다.

열응력 해석

Board - STEP 01

- ① [해석 케이스] 클릭
- ② [열응력] 클릭
- ③ [확인] 클릭

The screenshot shows the software's main menu with icons for '시작' (Start), '해석 케이스' (Analysis Case), '조건' (Condition), and '해석결과' (Analysis Result). A red box and the number '1' highlight the '해석 케이스' icon. Below it, a dialog box titled '해석 케이스' (Analysis Case) is open, with the name '열응력 해석-1' (Thermal Stress Analysis-1) entered. A second dialog box titled 'Professional' is open, showing a grid of analysis options. A red box and the number '2' highlight the '열응력' (Thermal Stress) option. At the bottom of the software interface, a red box and the number '3' highlight the checkmark confirmation button.

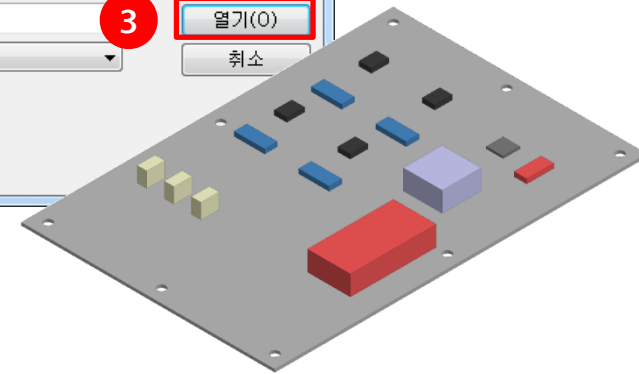
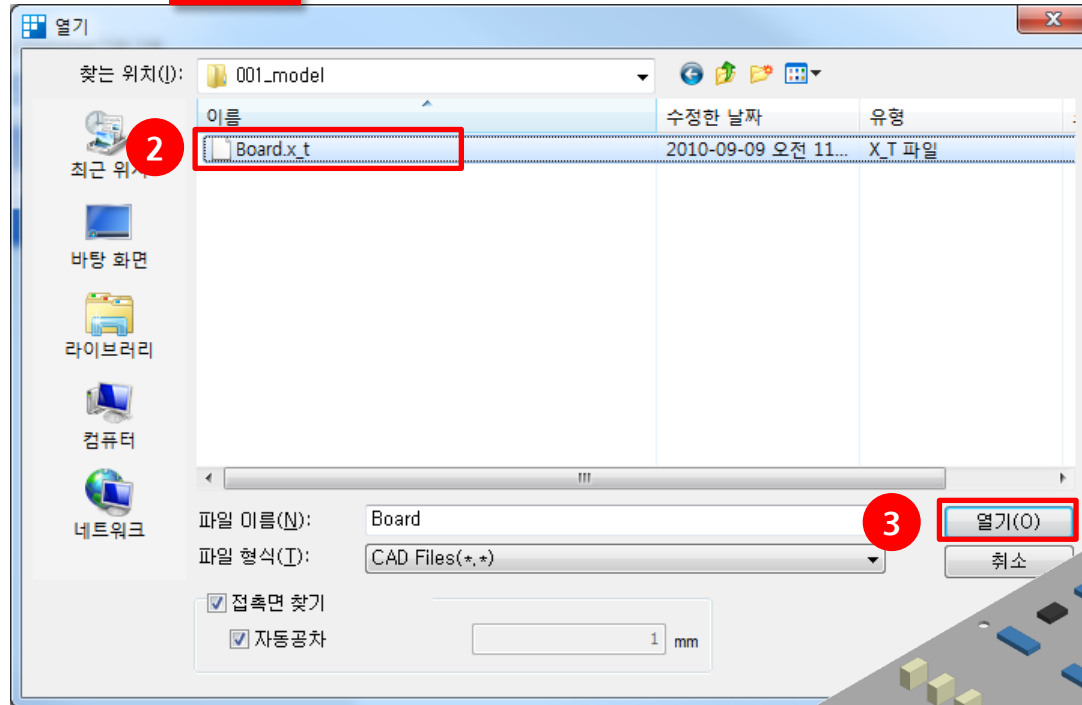
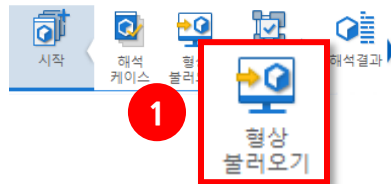
[열응력해석]

모든 재료는 열이 인가됨에 따라 변형을 일으킵니다. 열이 증가하면 팽창하고, 열이 감소하면 수축하게 됩니다.

만약 제조 공정상 열이 가해지는 공정이 있다면 제품은 팽창하게 될 것입니다. 이 때, 해당 부위가 팽창하지 못하게 된다면 하중을 받게되고 응력으로 확인할 수 있습니다. 해당 응력이 혹은 변형이 제품에 영향을 미치는지 사전에 검증하기 위해서는 열응력 해석을 수행해야 합니다.

Board - STEP 02

- ① [형상 불러오기] 클릭
- ② [Board.X_T] 클릭
- ③ [열기] 클릭



[CAD Interface]

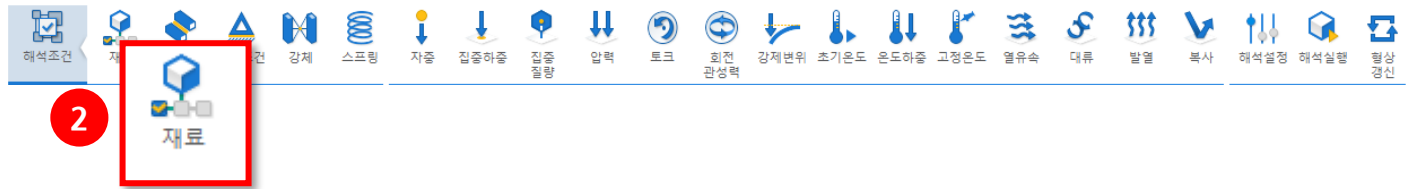
MeshFree에서 지원하는 CAD Interface는 다음과 같습니다.

Parasolid Files	ACIS Files	STEP Files	IGES Files	Pro-E Files
SolidWorks Files	Unigraphics Files	Inventor Files	Solid Edge Files	CATIA Files

Board - STEP 03

- ① [해석조건] 클릭
- ② [재료] 클릭
- ③ [생성] >> [탄소성] 클릭
- ④ [PCB] 재료 선택 후 [확인]
- ⑤ [생성] >> [탄소성] 클릭
- ⑥ 아래의 표를 참고하여 물성치 입력

이름	Component
탄성계수	$2.1e + 005N/mm^3$
포아송비	0.3
질량밀도	$7.8e - 006kg/mm^3$
열팽창계수	$1.1e - 005$
전도율	$0.05W/(mm \cdot [^{\circ}C])$
비열	$500J/(kg \cdot [^{\circ}C])$



재료 정의

재료 미할당 형상 보기
 재료 색상으로 보기

Alloy Steel

생성

수정

이름	재료
파트55^Board	미할당
Board.sldasm-Part-16	미할당
Board.sldasm-Part-15	미할당
Board.sldasm-Part-14	미할당
Board.sldasm-Part-13	미할당
Board.sldasm-Part-12	미할당
Board.sldasm-Part-11	미할당
Board.sldasm-Part-10	미할당
Board.sldasm-Part-9	미할당

이름

>>

✓

Board - STEP 04

- ① [해석조건] 클릭
- ② [재료] 클릭
- ③ [생성] >> [탄소성] 클릭
- ④ [PCB] 재료 선택 후 [확인]
- ⑤ [생성] >> [탄소성] 클릭
- ⑥ 아래의 표를 참고하여 물성치 입력

이름	Component
탄성계수	$2.1e + 005 N/mm^2$
포아송비	0.3
질량밀도	$7.8e - 006 kg/mm^3$
열팽창계수	$1.1e - 005$
전도율	$0.05 W/(mm \cdot [^{\circ}C])$
비열	$500 J/(kg \cdot [^{\circ}C])$

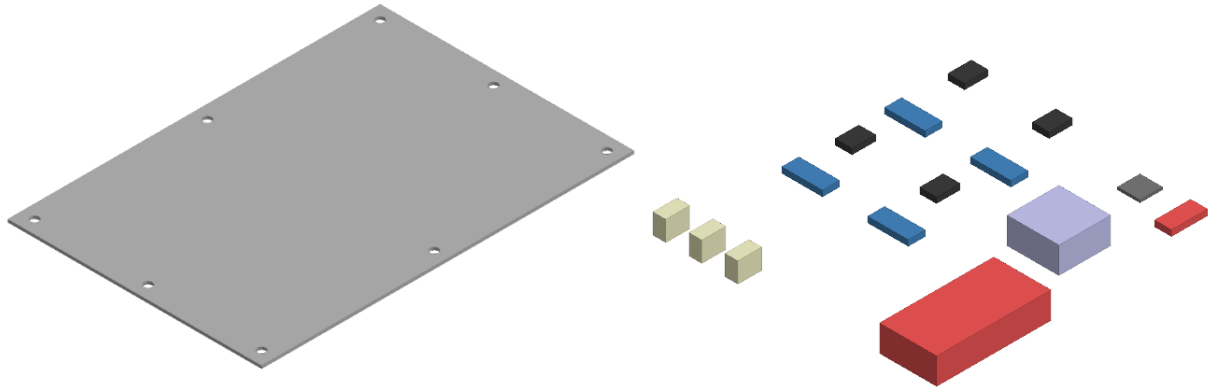
[재료 데이터]

열응력 해석은 구조 변형을 위한 구조 관련 물성치, 온도 분포를 위한 열 관련 물성치가 필요합니다. 이를 입력하기 위해서는 탄소성과 열전달 탭에 있는 모든 항목을 주의깊게 살펴봐야 합니다.



Board - STEP 05

① 표를 참고하여 재질 정의



명칭	보드	부품
재질명	PCB	Component

열응력 해석

Board - STEP 06

1



1



- ① [해석조건] 클릭
- ② [구속조건] 클릭
- ③ 그림을 참고하여 32개면 선택
- ④ [확인] 클릭

구속조건 정의



이름

3

선택

면

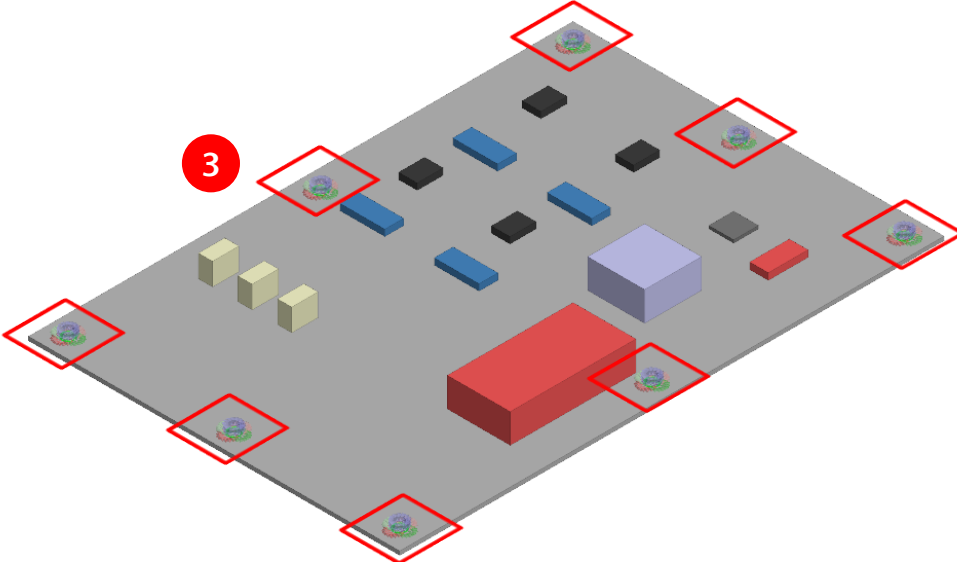
대칭 조건

XY YZ ZX

자유도 구속

Tx Ty Tz

4



Board - STEP 06



- ① [고정온도] 클릭
- ② 그림을 참고하여 4개면 클릭
- ③ 온도 60℃ 입력
- ④ [확인] 클릭

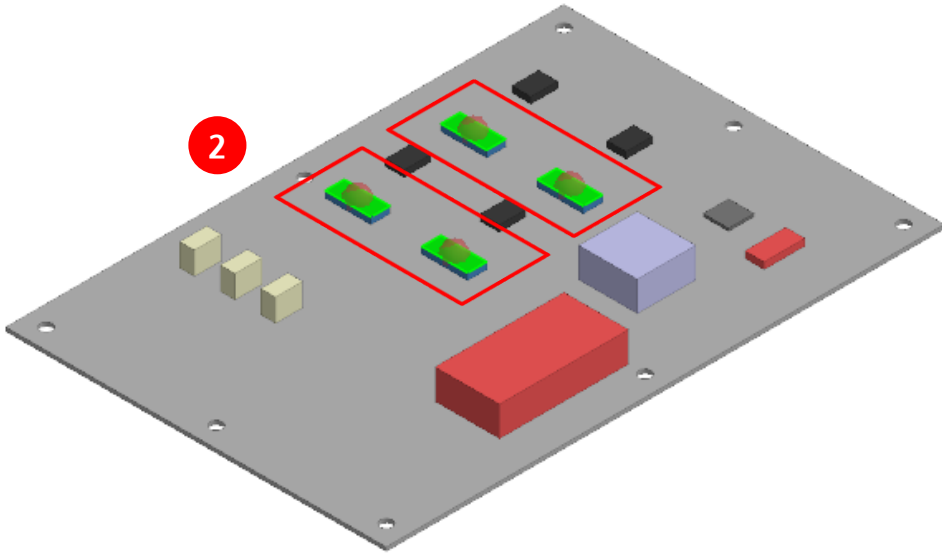
고정온도 정의 ✕

이름

2 → 4개 대상 선택됨

3 온도 [°C]

4
✓
+
✕



열응력 해석

Board - STEP 07



1



- ① [고정온도] 클릭
- ② 그림을 참고하여 6개면 클릭
- ③ 온도 50℃ 입력
- ④ [확인] 클릭

고정온도 정의

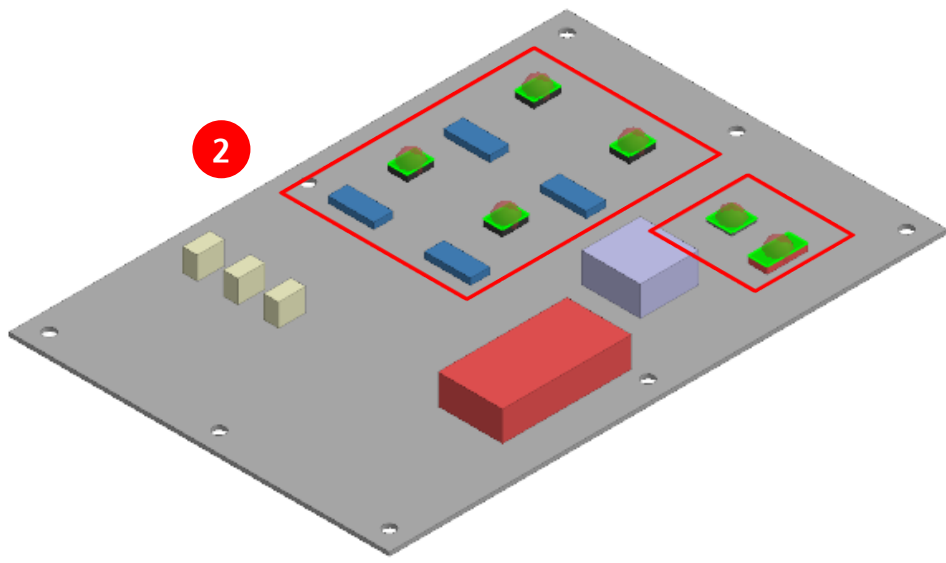
이름 고정온도-1

2 → 6개 대상 선택됨

3 온도 50 [°C]

4 [확인]

2



열응력 해석

Board - STEP 08



- ① [열유속] 클릭
- ② 그림을 참고하여 4개면 클릭
- ③ 열 유속 $0.01W/mm^3$ 입력
- ④ [확인] 클릭

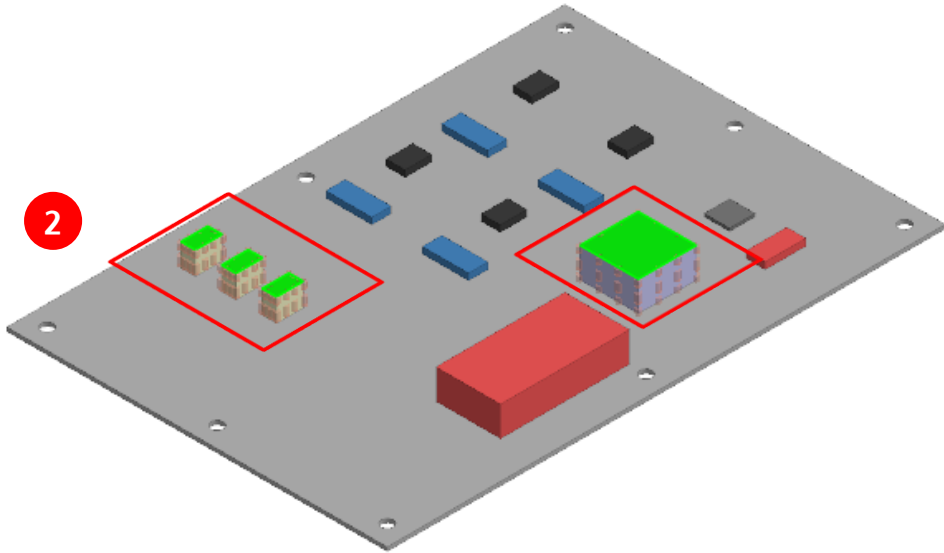
열 유속 정의 ✕

이름 열유속-1

② → 4개 대상 선택됨

③ 유속 열 유속 0.01 W/mm²

④ [확인] + ✕



Board - STEP 09

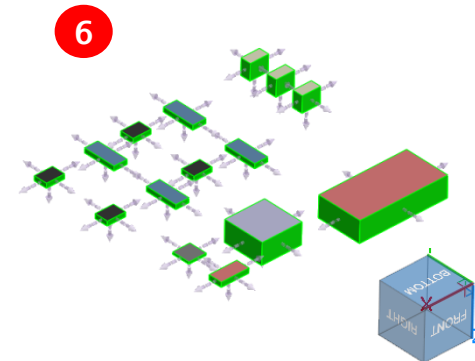
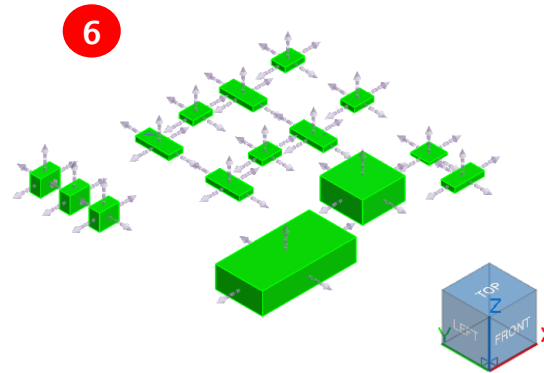
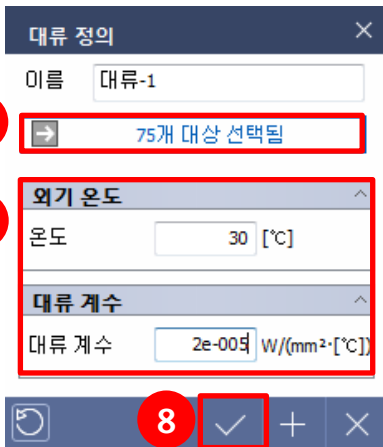
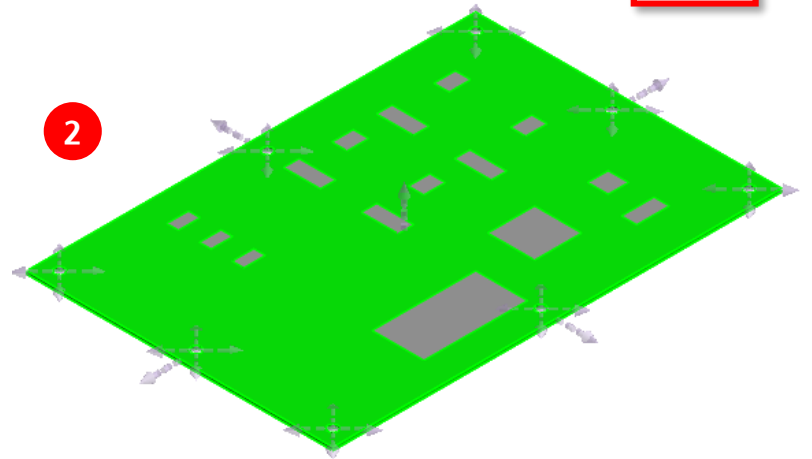
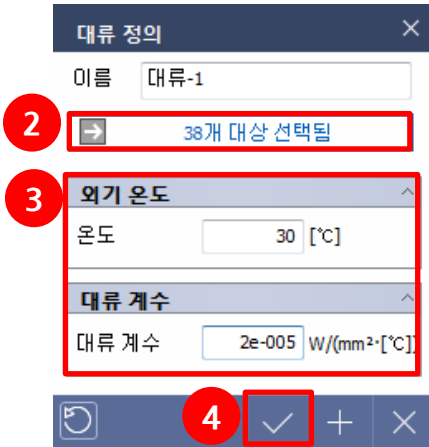
- ① [대류] 클릭
- ② 그림을 참고하여 38개면 선택
- ③ 아래의 표를 참고하여 대류 조건 입력

대류-1	
외기 온도	30[°C]
대류 계수	$2e-5$ $W/(mm^2 \cdot [°C])$

- ④ [확인] 클릭
- ⑤ [대류] 클릭
- ⑥ 그림을 참고하여 75개면 선택
- ⑦ 아래의 표를 참고하여 대류 조건 입력

대류-2	
외기 온도	30[°C]
대류 계수	$2e-5$ $W/(mm^2 \cdot [°C])$

- ⑧ [확인] 클릭



Board - STEP 10



- ① [발열] 클릭
- ② 그림을 참고하여 1개 파트 선택
- ③ 발열 $0.0005W/mm^3$ 입력
- ④ [확인] 클릭

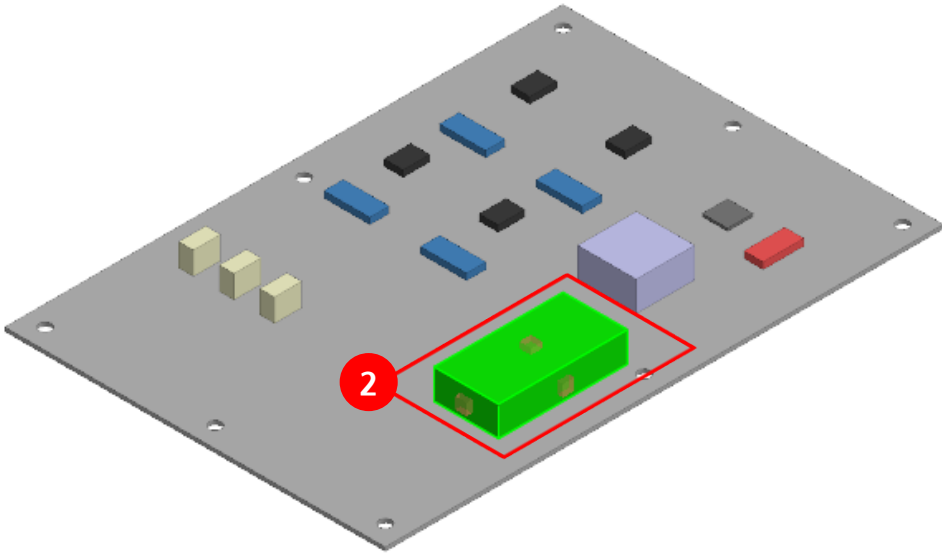
발열 정의 [X]

이름 발열-1

② [→] 1개 대상 선택됨

③ 발열 0.0005 W/mm³

④ [확인] [↺] [✓] [⊕] [⊗]



Board - STEP 11

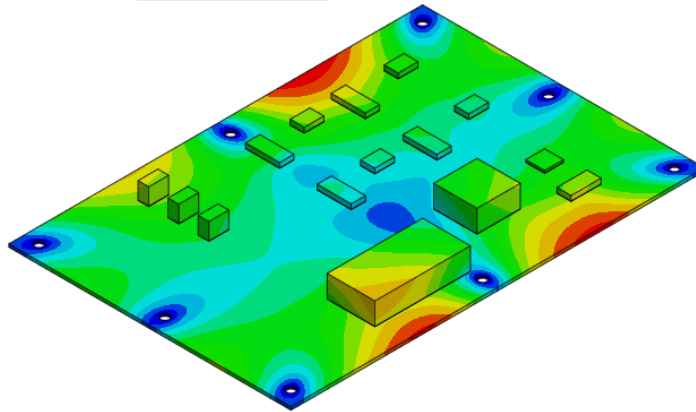
해석결과
 포인트 값
 결과값 곡선
 결과파일 열기
 결과값 비교점 선택
 결과값 비교

스케일(x1) 지수
 컨투어 연속
 최대최소

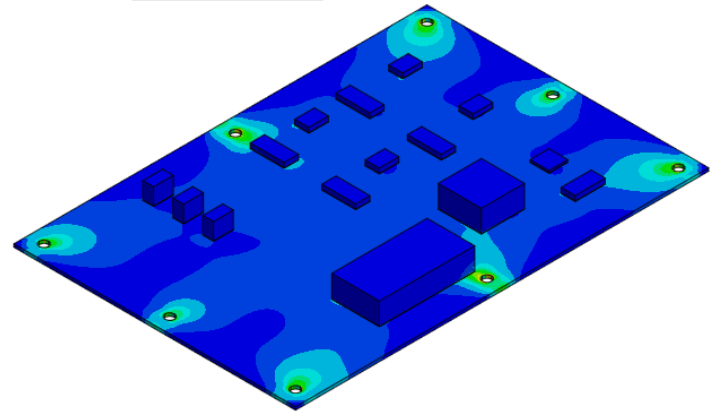
그리드 비표시 소수점이하 자리수 5
 특징선 보기
 애니메이션

레전드

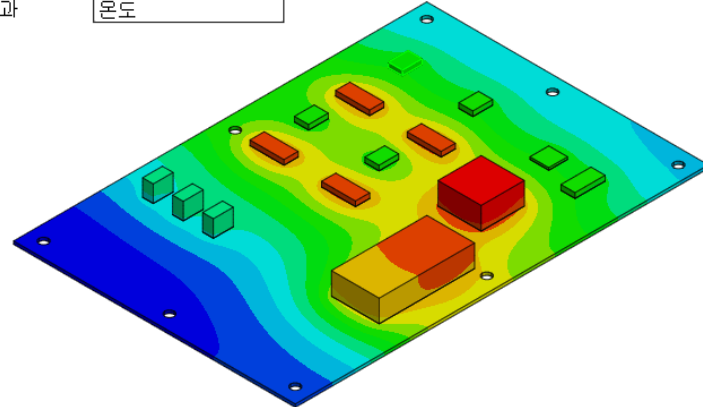
해석조건 열응력 해석-1
 서브케이스 Linear Static
 결과 전체 변위



해석조건 열응력 해석-1
 서브케이스 Linear Static
 결과 von-Mises 응력



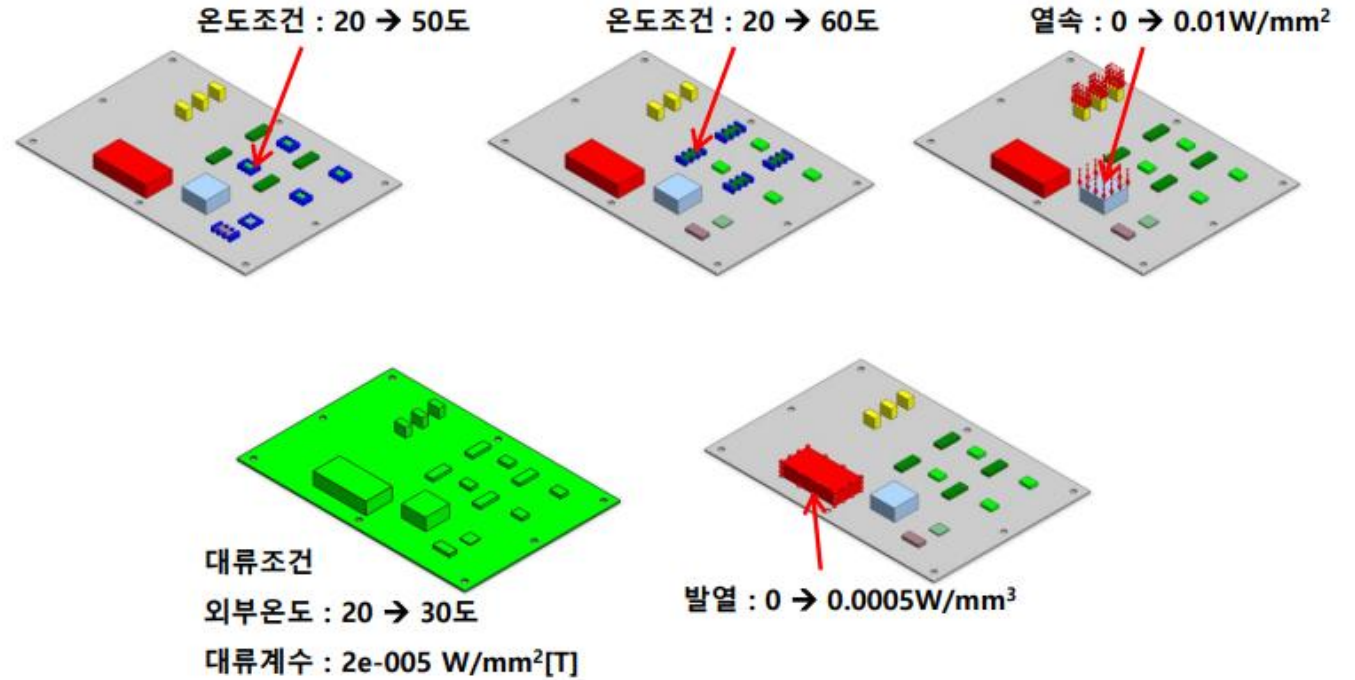
해석조건 열응력 해석-1
 서브케이스 Steady Heat Transfer
 결과 온도



과도상태 열전달해석

Board - STEP 00

➤ 해석조건 (과도상태)



[예제 목적]

- 시간에 따라 변하는 과도열하중(발열, 열속, 온도, 대류)을 정의하는 방법에 대해 습득합니다..
- 과도상태 열전달해석의 주요 결과인 온도를 시간에 따른 그래프로 확인합니다.

과도상태 열전달해석

Board - STEP 01

- ① [해석 케이스] 클릭
- ② [과도 열전달] 클릭
- ③ [확인] 클릭



[과도열전달]

모든 물체는 외부 환경이나 조건이 변화하면 시간이 지남에 따라 내부 온도가 서서히 변해갑니다.

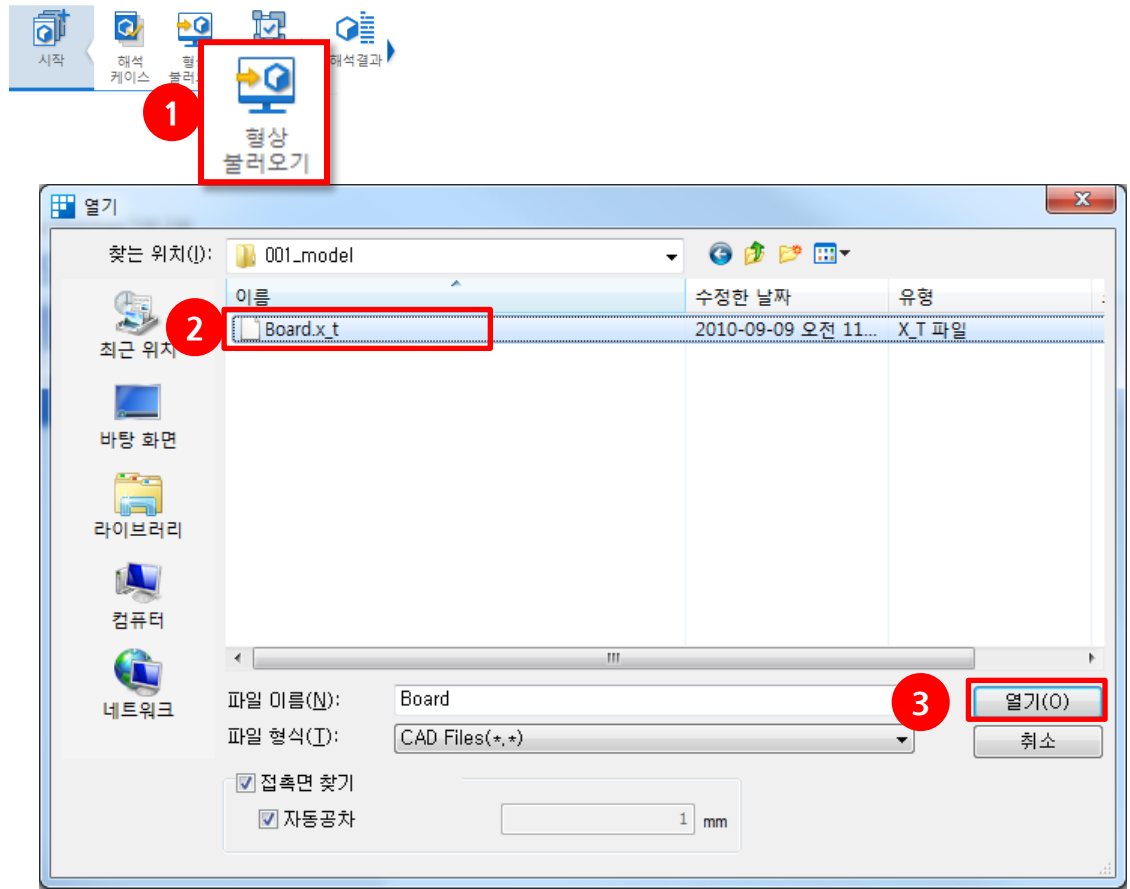
처음에는 표면에서 온도 변화가 시작되고, 이후 내부로 열이 전달되며 특정 시간이 지난 후 비로소 열이 균일해지게 됩니다.

이 과정에서 온도가 공간적으로 불균일하고 시간에 따라 지속적으로 변화하며, 최종적으로 새로운 열평형 상태에 도달하기까지의 열 거동을 분석하는 것이 과도 열전달 해석입니다.

과도상태 열전달해석

Board - STEP 02

- ① [형상 불러오기] 클릭
- ② [Board.X_T] 클릭
- ③ [열기] 클릭



[CAD Interface]

MeshFree에서 지원하는 CAD Interface는 다음과 같습니다.

Parasolid Files	ACIS Files	STEP Files	IGES Files	Pro-E Files
SolidWorks Files	Unigraphics Files	Inventor Files	Solid Edge Files	CATIA Files

과도상태 열전달해석

Board - STEP 03

- ① [해석조건] 클릭
- ② [재료] 클릭
- ③ [생성] >> [탄소성] 클릭
- ④ [이름 Component 입력]
- ⑤ 아래의 표를 참고하여 물성치 입력

이름	Component
탄성계수	$2.1e + 005 N/mm^2$
포아송비	0.3
질량밀도	$7.8e - 006 kg/mm^3$
열팽창계수	$1.1e - 005$
전도율	$0.05 W/(mm \cdot [^{\circ}C])$
비열	$500 J/(kg \cdot [^{\circ}C])$

재료 정의

이름: Component 색상: [선택]

탄소성 열전달

구조

탄성계수: N/mm²

프와송비:

질량 밀도: kg/mm³

일반

열 팽창 계수:

기준 온도: [°C]

질량 비열 감소 계수: 1/sec

강성 비열 감소 계수: sec

구조 감소 계수:

열

전도율: W/(mm·[°C]) 없음

비열: J/(kg·[°C]) 없음

발열 계수: 없음

과도상태 열전달해석



Board - STEP 04

1 2



- ① [해석조건] 클릭
- ② [재료] 클릭
- ③ 재료 DB 리스트에서 [Plastics] 선택
- ④ [PCB] 재료 선택 후 [확인]

3

4

재료 정의

Plastics | 이름: PCB | 색상: [Blue] | 좌표계: [None] | [확인] [취소]

탄소성	열전달
구조	탄성계수: 113000 N/mm ²
	프와솔비: 0.42
	질량 밀도: 1.68e-06 kg/mm ³
	열 팽창 계수: 4.2e-07
	기준 온도: 0 [°C]
안전률계산방법	
파손이론: 없음	
인장	0 N/mm ²
압축	0 N/mm ²
<input type="checkbox"/> 탄소성	
<input type="radio"/> 소성경화 곡선	없음 / 함수
<input type="radio"/> 응력-변형률 곡선	없음 / 함수
경화규칙	등방성
복합경화 계수 (0.0-1.0)	0
<input type="radio"/> 완전 소성 재료	
항복 응력	0 N/mm ²
일반	
질량 비례 감쇠 계수	0 1/sec
강성 비례 감쇠 계수	0 sec

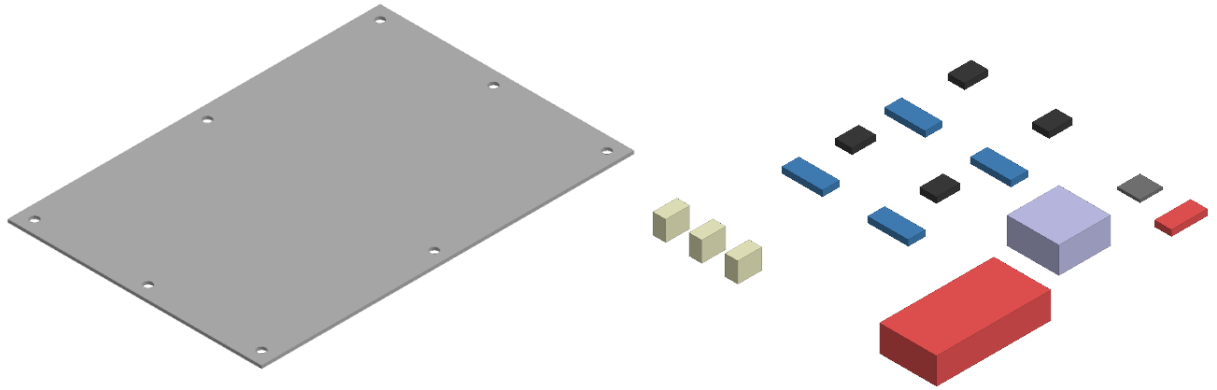
[블러오기] [편집]

과도상태 열전달해석

Board - STEP 05



① 표를 참고하여 재질 정의



명칭	보드	부품
재질명	PCB	Component

Board - STEP 06

- ① [고정온도] 클릭
- ② [솔리드] 선택
- ③ 그림을 참고하여 4개 파트 클릭
- ④ 온도 1도 입력
- ⑤ [사용자 정의] 클릭, 함수 생성 클릭
- ⑥ 이름 : [Temp_50] 다음 값 입력

시간 (sec)	값
0	20
10	50
50	50

- ⑦ [확인] 클릭



고정온도 정의

2

이름: 고정온도-1

3 4개 대상 선택됨

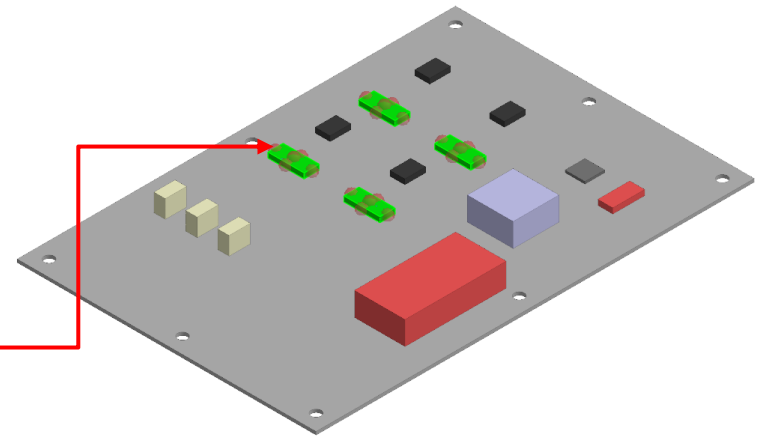
온도

4 온도 [°C]

시간 의존성

상수 사용자 정의 **5**

temp_50



함수 생성/변경

이름: Temp_50

시간 (sec)	값
0	20
10	50
50	50

7

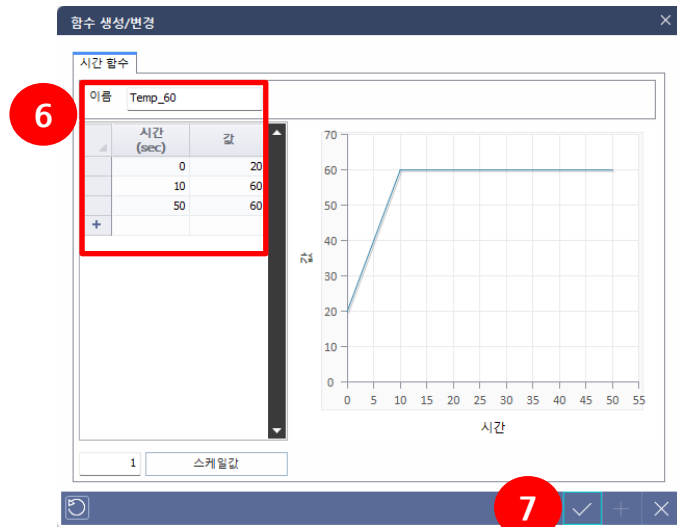
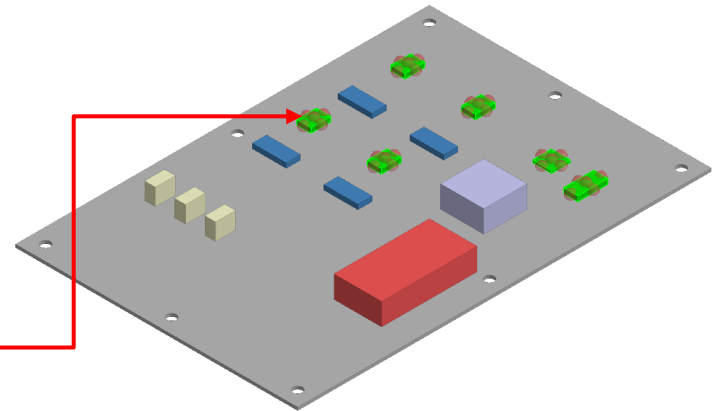
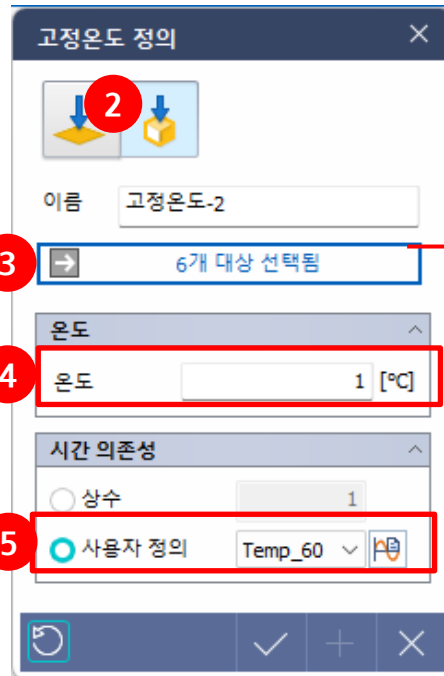
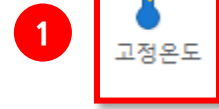
과도상태 열전달해석

Board - STEP 07

- ① [고정온도] 클릭
- ② [솔리드] 선택
- ③ 그림을 참고하여 6개 파트 클릭
- ④ 온도 1도 입력
- ⑤ [사용자 정의] 클릭, 함수 생성 클릭
- ⑥ 이름 : [Temp_60] 다음 값 입력

시간 (sec)	값
0	20
10	60
50	60

- ⑦ [확인] 클릭



Board - STEP 08

- ① [발열] 클릭
- ② 그림을 참고하여 1개 파트 선택
- ③ 발열 $1W/mm^3$ 입력
- ④ [사용자 정의] 클릭, 함수 생성 클릭
- ⑤ 이름: Heat Gen, 다음 값 입력

시간 (sec)	값
0	0
2	0.0003
10	0.0003
15	0.0005
50	0.0005

- ⑥ [확인]



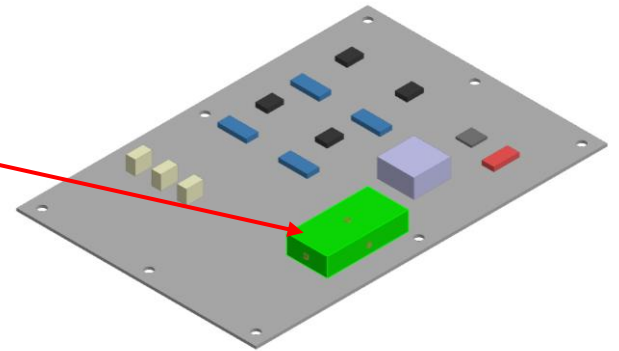
발열 정의

이름: 과도상태 발열

1개 대상 선택됨

발열: 1 W/mm³

시간 의존성: 사용자 정의 Heat Gen



함수 생성/변경

이름: Heat Gen

시간 (sec)	값
0	0
2	0.0003
10	0.0003
15	0.0005
50	0.0005

스케일값: 1

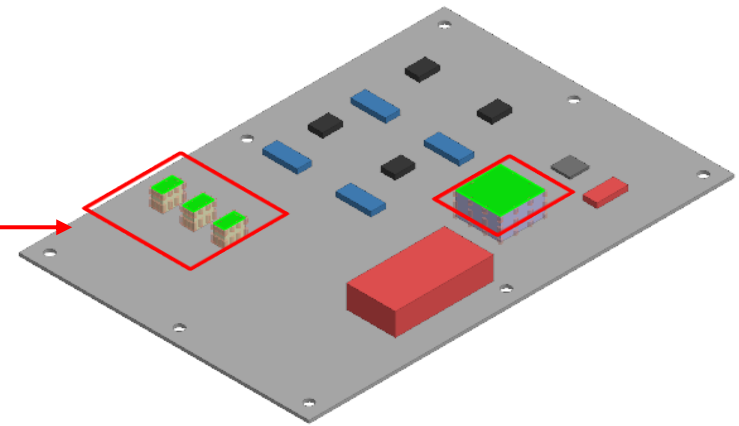
과도상태 열전달해석

Board - STEP 09

- ① [열유속] 클릭
- ② 그림을 참고하여 4개면 클릭
- ③ 열 유속 $0.01W/mm^2$ 입력
- ④ [사용자 정의] 클릭, 함수 생성 클릭
- ⑤ 이름: Heat Flux, 다음 값 입력

시간 (sec)	값
0	0
5	0.008
10	0.008
15	0.01
50	0.01

- ⑥ [확인] 클릭



열 유속 정의

이름: 열유속-1

② 4개 대상 선택됨

③ 열 유속: 0.01 W/mm²

④ 사용자 정의

함수 생성/변경

이름: Heat Flux

시간 (sec)	값
0	0
5	0.008
10	0.008
15	0.01
50	0.01

Board - STEP 10

- ① [대류] 클릭
- ② 그림을 참고하여 38개면 선택
- ③ 그림을 참고하여 대류 조건 입력
- ④ [사용자 정의] 클릭, 함수 생성 클릭
- ⑤ 이름: Ambient Temp, 다음 값 입력

시간 (sec)	값
0	20
15	30
50	30

- ⑥ [확인] 클릭



대류 정의

이름: 대류-2

38개 대상 선택됨

외기 온도

온도: 1 [°C]

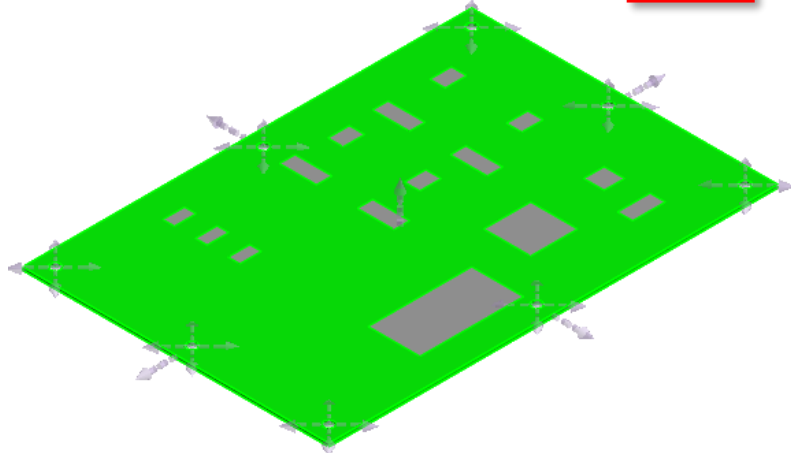
대류 계수

대류 계수: 2e-05 W/(mm²·[°C])

시간 의존성

상수

사용자 정의: Ambient T



함수 생성/변경

이름: Ambient Temp

시간 (sec)	값
0	20
15	30
50	30

스케일값

Board - STEP 11



- ① [대류] 클릭
- ② 그림을 참고하여 75개면 선택
- ③ 그림을 참고하여 대류 조건 입력
- ④ 함수 : [Ambient Temp] 적용

대류 정의

이름: 대류-1

② 75개 대상 선택됨

③ **외기 온도**

온도: 1 [°C]

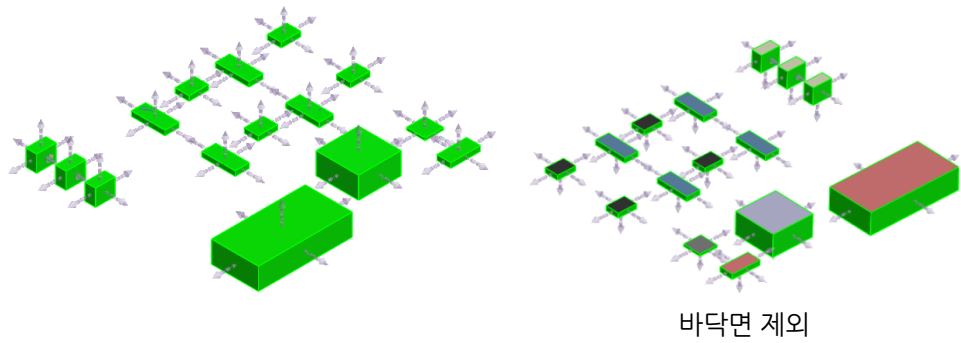
대류 계수

대류 계수: 2e-05 W/(mm²·[°C])

시간 의존성

상수 1

④ 사용자 정의 Ambient T



바닥면 제외

과도상태 열전달해석

Board - STEP 12



- ① [접촉] 클릭
- ② 자동접촉 선택
- ③ 전체를 드래그 하여 16개 Part 선택
- ④ [확인] 클릭

접촉 정의

2

이름

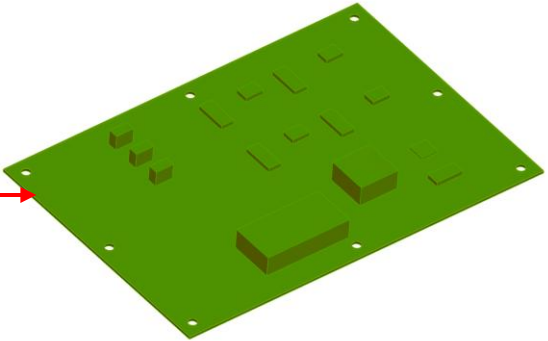
선택

3

타입

범위

4



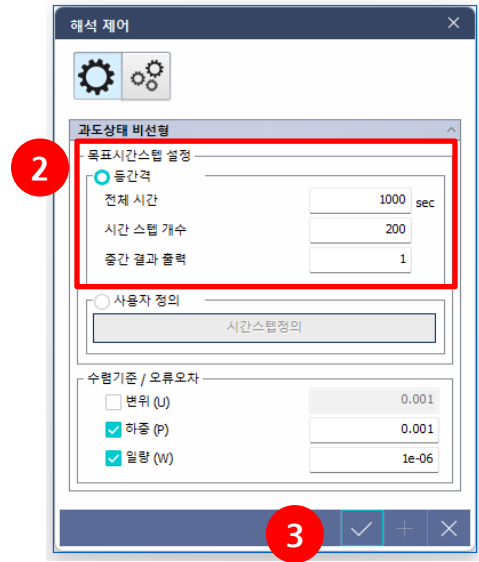
과도상태 열전달해석

Board - STEP 13

- ① 좌측 하단, 해석제어 더블 클릭
- ② 아래 값을 참고하여 파라 메타 값을 변경

전체시간	1000
시간스텝	200
중간결과출력	1

- ③ 확인 클릭
- ④ 해석 실행



Board - STEP 14

해석결과
 포인트 값
 결과값 곡선
 결과파일 열기
 결과값 비교점 선택
 결과값 비교

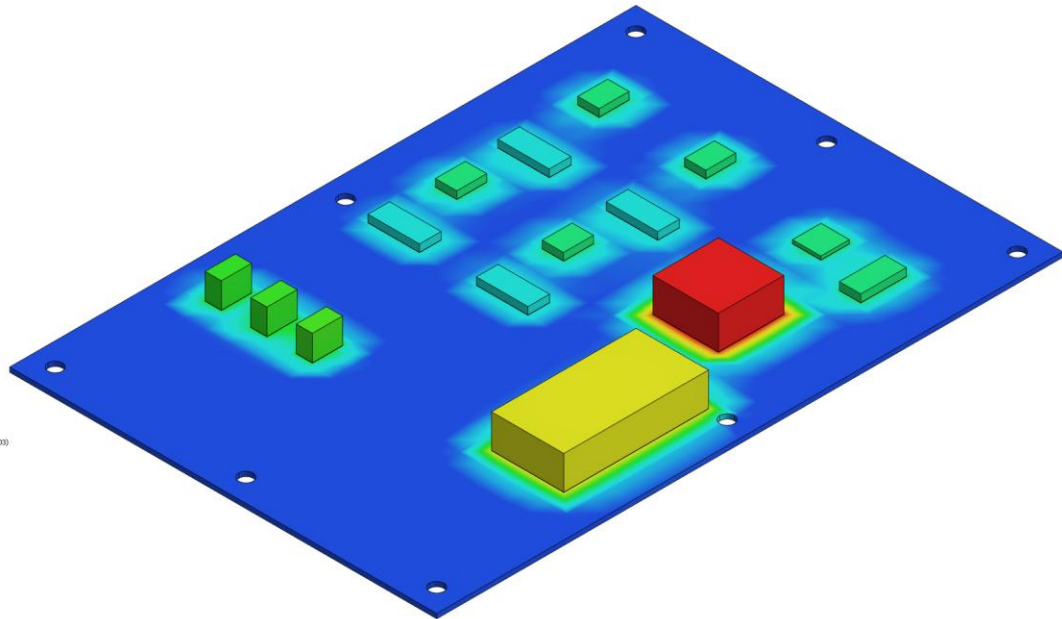
스케일(x1) 지수
 컨투어 연속
 최대최소
 특징선 보기
 애니메이션

그리드 비표시 소수점이하 자리수 5

① 해석결과 확인

해석조건 과도 열전달 해석-1
 스텝 INCR=200 (TIME=1.000e+03)
 결과 온도

열해석결과
 온도
 10.6% -1.07979e+02
 0.0% -1.01460e+02
 0.0% -9.49620e+01
 4.7% -8.04030e+01
 0.1% -6.19956e+01
 0.1% -7.54674e+01
 5.7% -6.89990e+01
 23.6% -6.24910e+01
 35.4% -5.59920e+01
 14.0% -4.94946e+01
 0.3% -4.29946e+01
 0.4% -3.64962e+01
 5.0% -3.00001e+01
 과도 열전달 해석-1
 Transient Heat Transfer
 INCR=200 (TIME=1.000e+03)
 단위 : [K]

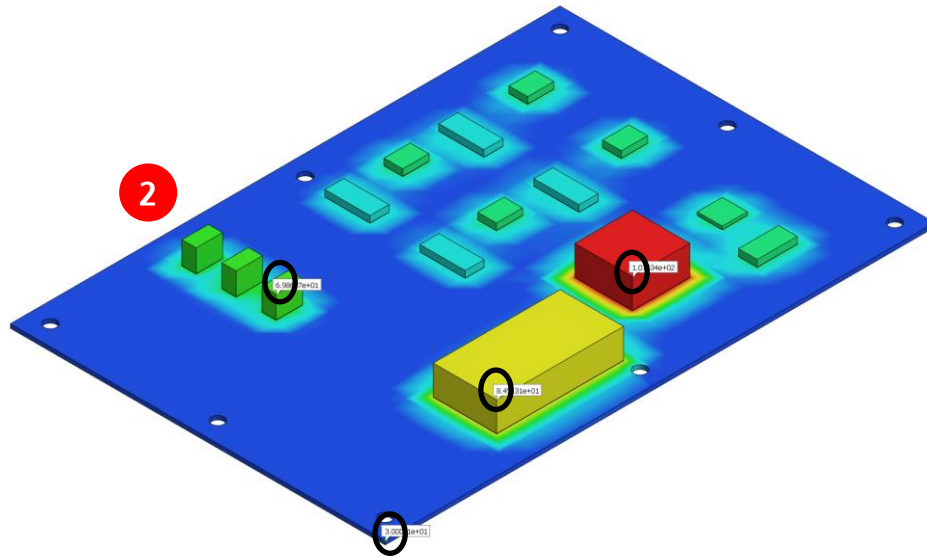


과도상태 열전달해석

Board - STEP 15

- ① 포인트 값
- ② 임의 포인트 선택
- ③ 다중스텝 결과 그래프 선택
- ④ 결과 그래프 확인

1 해석결과 | 포인트 값 | 결과값 곡선 | 결과파일 열기 | 결과값 비교점 선택 | 결과값 비교 | 스케일(x1) | 지수 | 컨트롤러 연속 | 최대최소 | 특징선 보기 | 애니메이션 | 레전드 | 그리드 비표시 | 소수점이하 자리수 5



해석 결과값 태그

좌표	값
-117.343, 2.16161, 125.61	
-10.7534, -125.307, 39.5	1.07534e+02
-80.5534, -140.807, 39.5	8.45131e+01
-85.3534, -57.3074, 36.0	6.98637e+01
-139.753, -155.357, 27.0	3.00001e+01

다중스텝 결과 테이블

다중스텝 결과 그래프

스텝 : 결과

- Transient Heat Transfer : INCR=0 (TIME=0.000e+00)
- Transient Heat Transfer : INCR=1 (TIME=5.000e+00)
- Transient Heat Transfer : INCR=2 (TIME=1.000e+01)
- Transient Heat Transfer : INCR=3 (TIME=1.500e+01)
- Transient Heat Transfer : INCR=4 (TIME=2.000e+01)
- Transient Heat Transfer : INCR=5 (TIME=2.500e+01)
- Transient Heat Transfer : INCR=6 (TIME=3.000e+01)
- Transient Heat Transfer : INCR=7 (TIME=3.500e+01)

